

 PULSAL.RU

+7 (812) 603-40-33

B. 

Berker

О компании



Berker GmbH & Co. KG

Основание	1919 г.
Производство	г. Шальксмюлле , Германия г. Оттфинген, Германия
Сотрудников	более 900 человек
Оборот	более 200 млн Euro
Награды за дизайн	более 150



DIN EN ISO 9001

История компании



1919 - Хуго и Роберт Беркер основали предприятие

1929 - Торжественное открытие главного завода в Шальксмюле

1957 - Новое коммерческое поле: **штепсельные розетки**

1967 – Berker первая компания, которая применяет **модульный концепт** для выключателей и розеток

1970 - Расширение сферы деятельности в области «умного дома» - основание фирмы **INSTA**

1972 - Первые выключатели из **высококачественной стали**

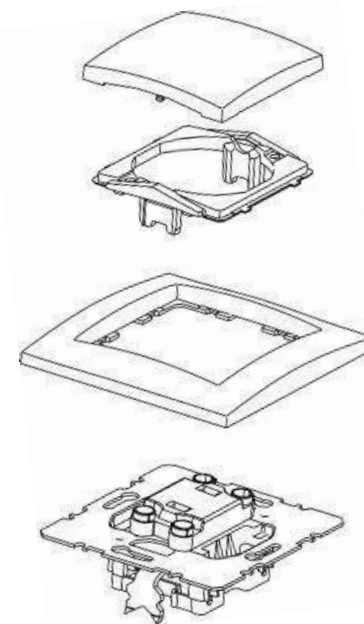
1992 - Введение шинной системы «Instabus». Один из основателей организации **EIBA** (European Installation Bus Association – общеевропейский стандарт международной ассоциации)

2000 – Ребрендинг 

2010 - Вступление в **Hager Group** 

производитель низковольтного электротехнического оборудования и систем автоматизации зданий. Штаб-квартира находится в Германии

*Модульный
концепт*



*Первый
выключатель
Berker*



Нам доверяют!

B.
Berker



Audi



BERKER производит микро-выключатели для крупнейших автопроизводителей Германии:

BMW, Audi, Volkswagen

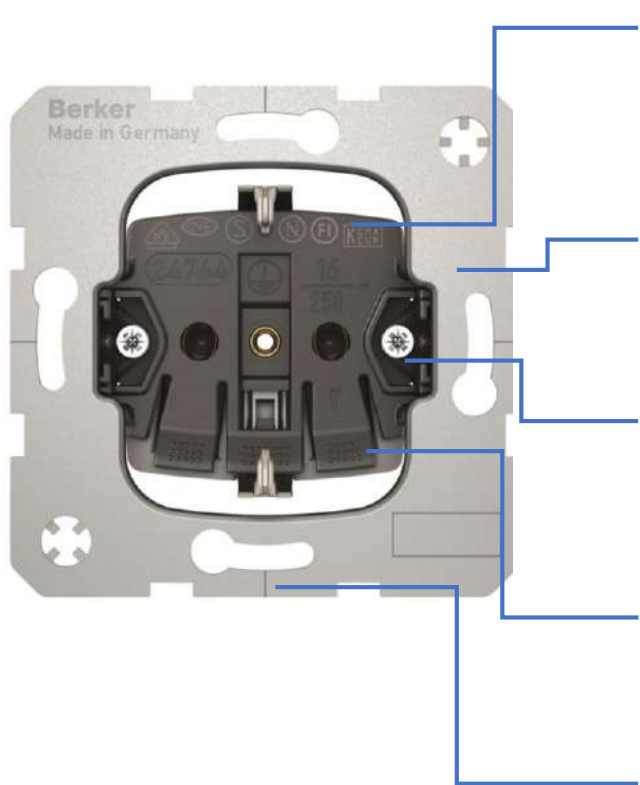


AUTOMOTODUK
www.automotoduk.ru

Обзор механизмов



Механизм розетки



Четкие символы

Артикул, знаки качества, номинальный ток, длина зачистки кабеля

Оптимизирован опорный суппорт

Крепкий, высокого качества, без острых краев

Быстрый монтаж/демонтаж

За счет новых винтов, завинчивание/отвинчивание происходит в 4-5 оборотов

Легкоподвижные кнопки

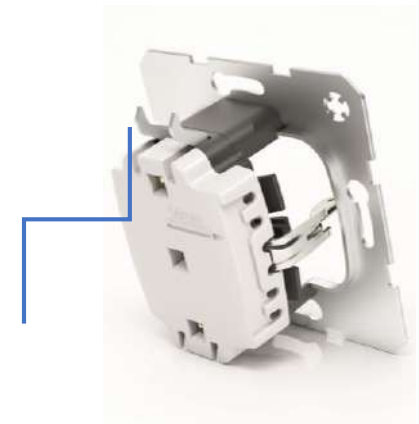
Быстрый монтаж/демонтаж проводов

Центровочные отметки

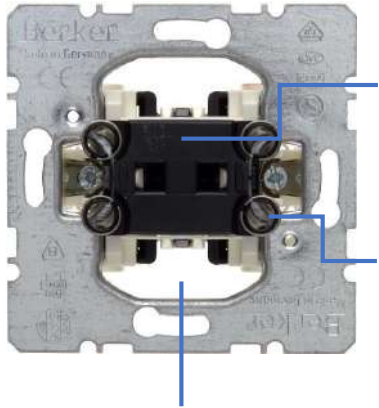
Для точной установки

Захваты Flexolift

Лапки полностью убираются в корпус



Механизм выключателя



Угол переключения 3,5°
устройство выглядит
более плоским



Увеличенное пространство в области
винтов захватов
удобство при монтаже



Положение элемента
подсветки

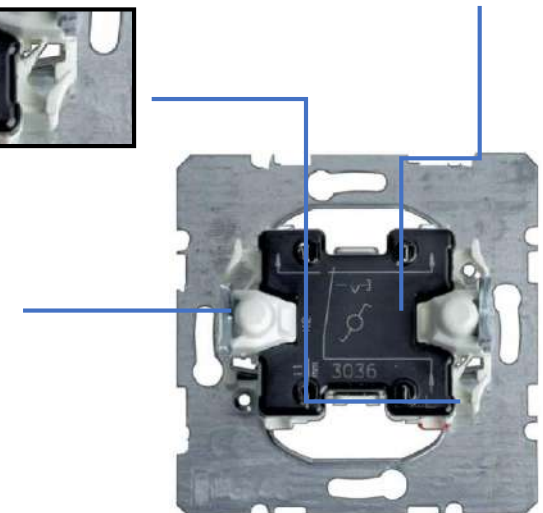
Символы на обратной стороне
Номер артикула, схема элект.
соединений, длина зачистки кабеля



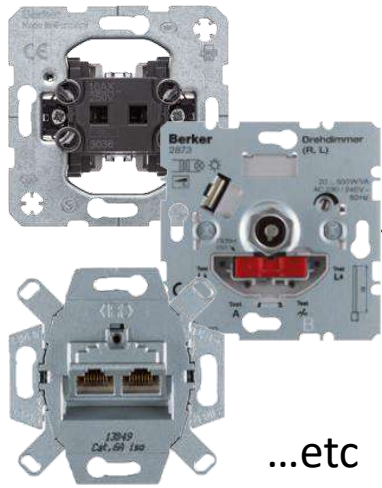
Удобные кнопки - дефиксаторы
Для простого отсоединения проводов



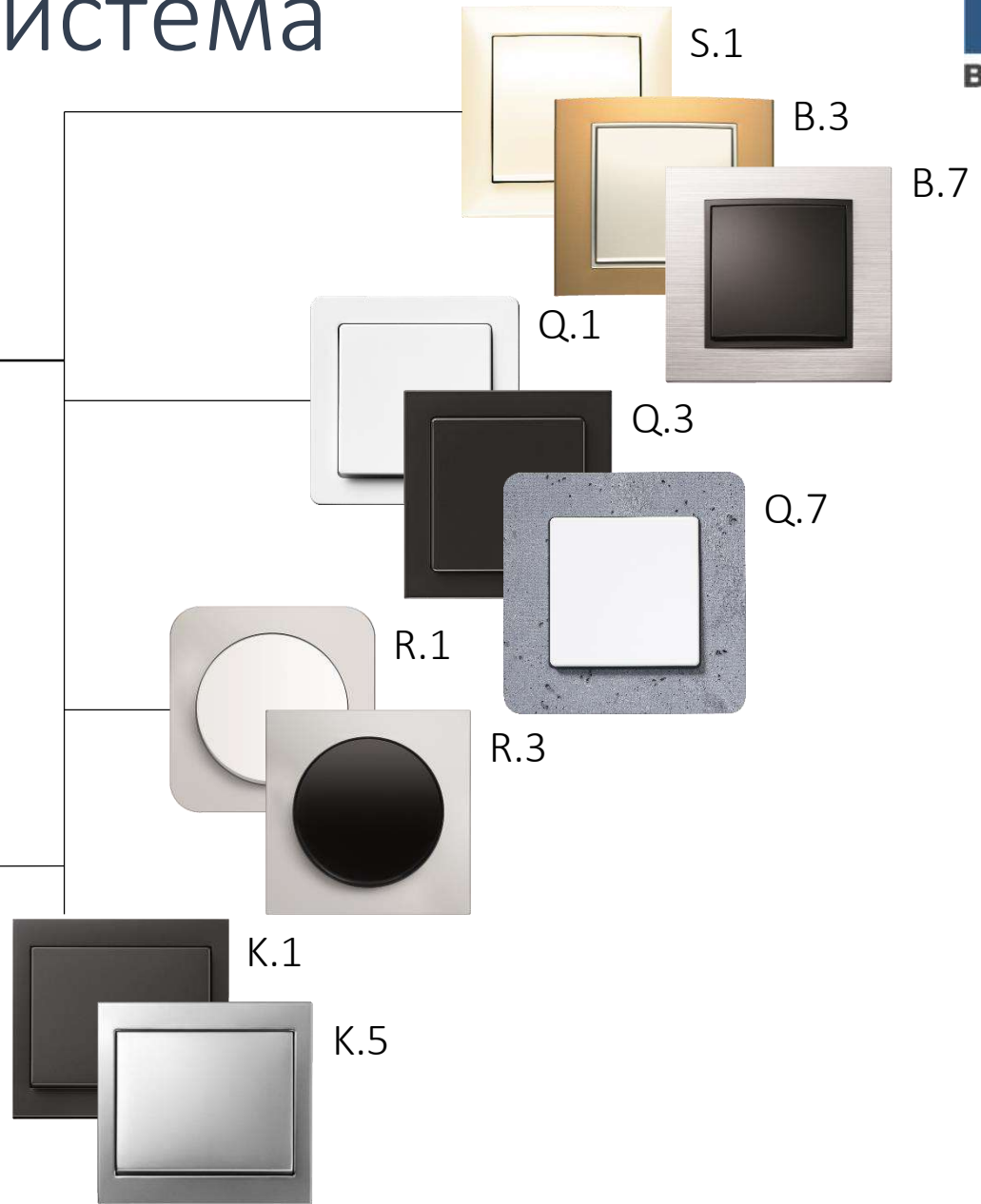
Захваты Flexolift
Лапки всегда зафиксированы при
закрученных и раскрученных винтах (не
болтаются)
Защита кабеля
Предотвращается повреждение проводов
винтами крепления (винты изолированы)



Модульная система

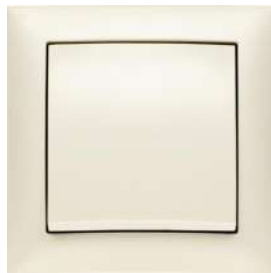
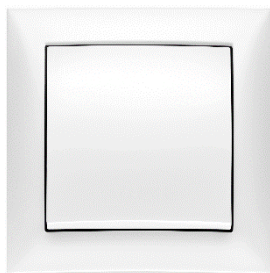
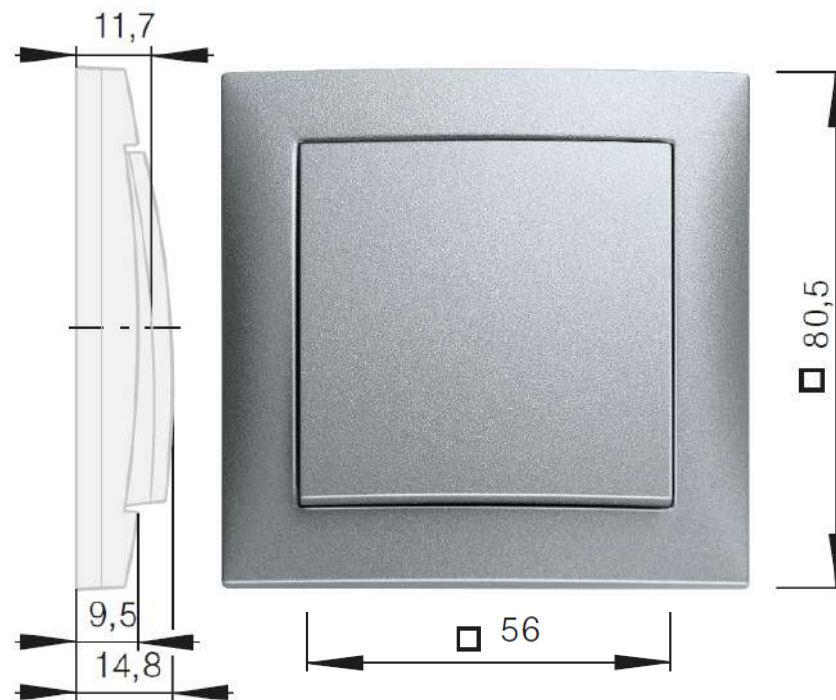


Arsys



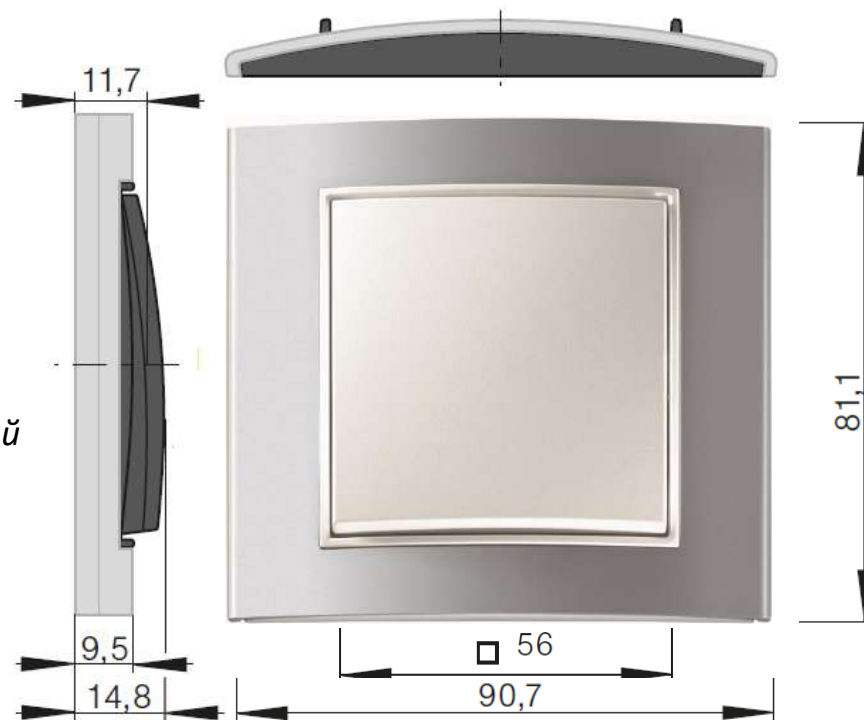
Berker S.1

- **Аккуратный и лаконичный дизайн**
2 награды: Product Design Award, Good Design
- **Материал дюропласт**
Глянцевая поверхность
Цвета: weiss (бежевый), полярно-белый, красный
- **Материал термопласт**
Матовая поверхность
Цвета: полярно-белый, антрацит, алюминий



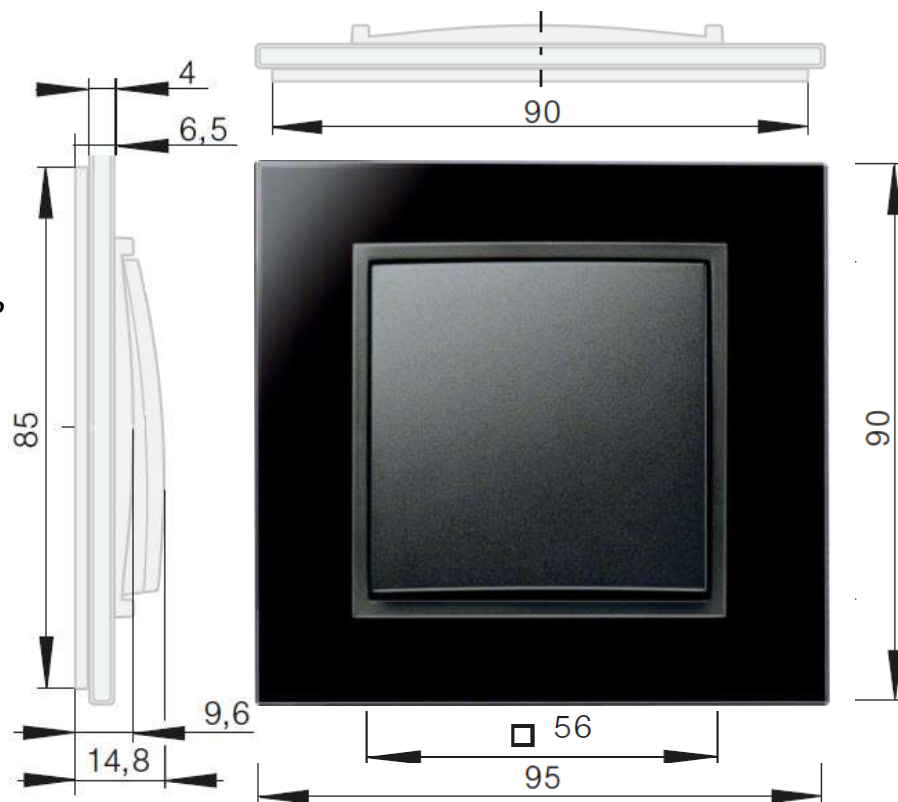
Berker B.3

- Сочетание формы рамки и металлического исполнения даёт уникальный дизайн
1 награда: Design Award
- Материал рамок: анодированный алюминий
- Цвета рамок:
алюминиевый, золотой, чёрный, коричневый, красный
- Цвета проставок:
полярно-белый, антрацит



Berker B.7

- Строгий дизайн с прямыми углами
- Материал рамок:
пластик, стекло, алюминий, нержавеющая сталь
- Цвет рамок (пластик):
полярно-белый, антрацит, алюминий

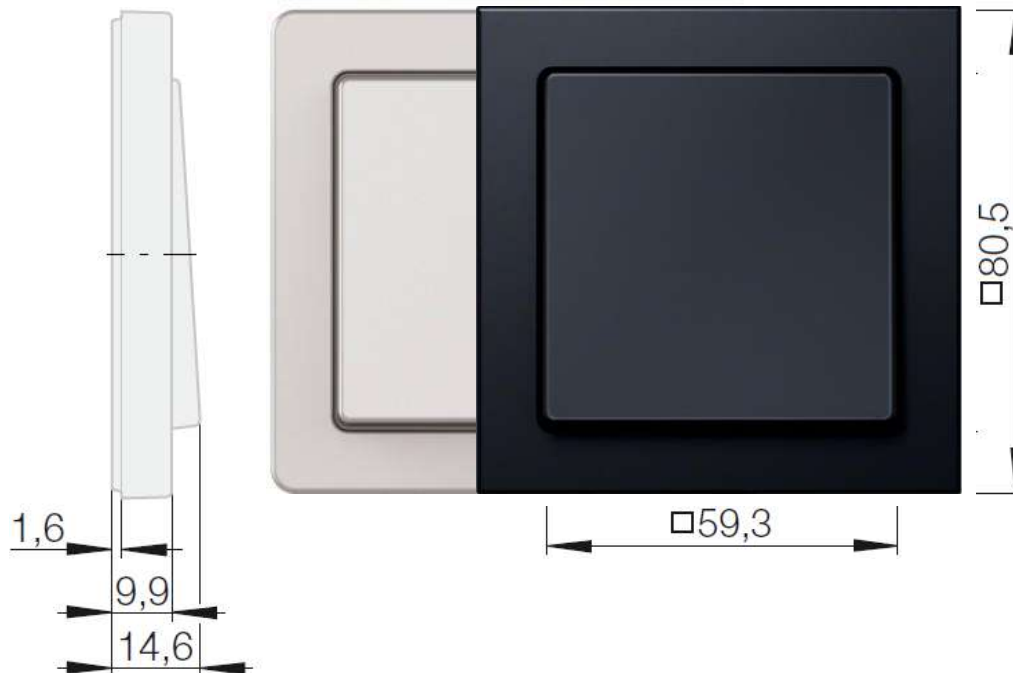


IP44*

Berker Q.1 / Q.3

B.
Berker

- **Уникальный материал:**
синтез дюропласта и термопласта
- **Поверхность рамок и лицевых панелей**
с эффектом бархата
- **Q.1 Дизайн с закруглёнными углами**
3 награды: Designpreis Deutschland, Design Plus, reddot design award
- **Q.3 Дизайн с прямыми углами**
- **Цвета:**
weiss (бежевый), полярно-белый, антрацит, алюминий, красный



Q.1



Q.3



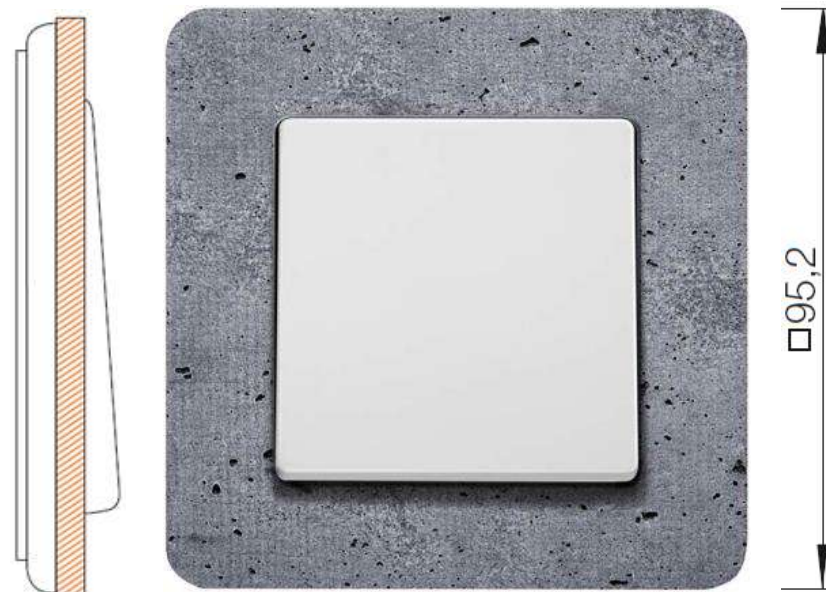
reddot design award

DESIGN PLUS

* с помощью специальных уплотнительных вставок. Список возможных артикулов см. в каталоге!

Berker Q.7

- **Поверхность лицевых панелей**
с эффектом бархата
- **Дизайн с закруглёнными углами**
*3 награды: Product Design Award 2017,
Good Design, German Design Award 2017*
- **Материал рамок:**
бархатный пластик, стекло, металл, бетон, сланец
- **Цвета:**
полярно-белый, бежевый, антрацит, алюминий



полярно-белый, бежевый, антрацит, алюминий





Manufaktur Edition:
Berker Q.7

- Рамки Серии Q.7 в 8 пастельных оттенках
- Пластиковые рамки доступны в 8 минеральных цветах: *зеленый базальт, каменно-серый, коричневый песок, минеральная мята, песчаный, розовый кварц, синий лунный камень, синяя галька*

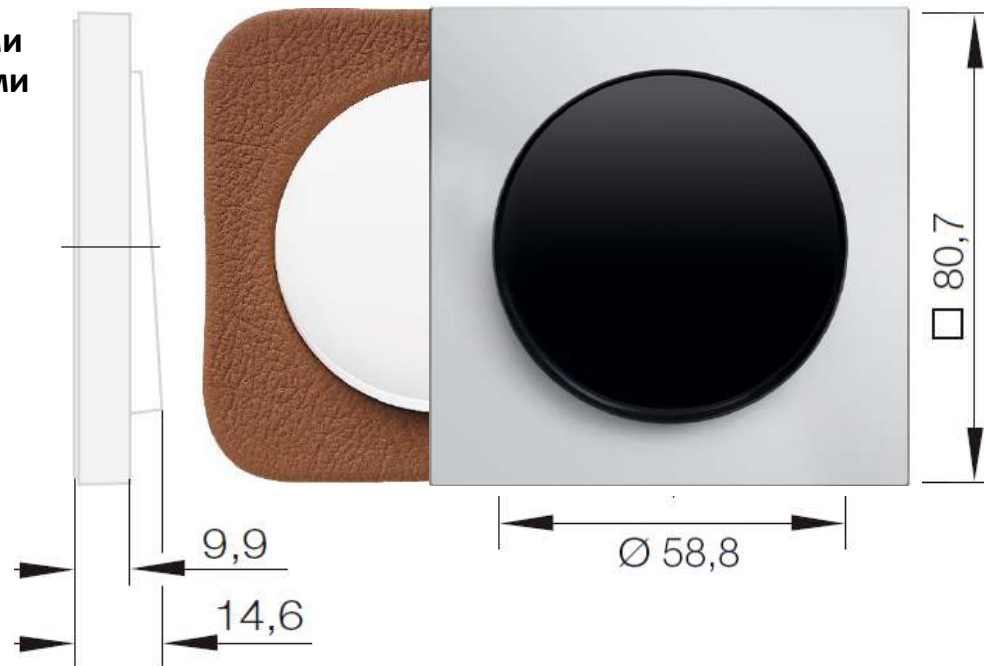


IP44*

Berker R.1 / R.3

B.
Berker

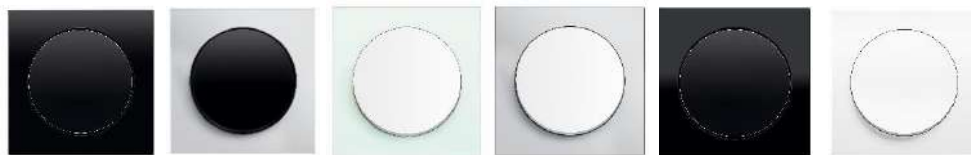
- **R.1** - уникальный дизайн с округлыми рамками в стиле iPhone и круглыми лицевыми панелями
5 наград: German Design Award – 2, Design Award, reddot design award, Good Design
- **R.3** - дизайн с прямыми углами рамок и круглыми лицевыми панелями
- **Цвет лицевых панелей и оснований рамок:**
белый глянец, чёрный глянец
- **Материалы:**
пластик, стекло, сталь, алюминий, сланец, бетон, акрил, кожа, дерево



R.1



R.3



reddot design award



* с помощью специальных уплотнительных вставок. Список возможных артикулов см. в каталоге!



**Manufaktur Edition:
Berker R.1**

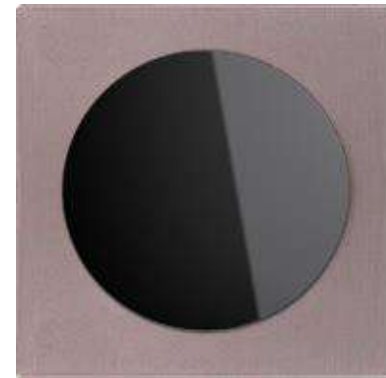
- **Рамки Серии R.1 из натуральной шлифованной меди со специальным покрытием**
- **Рамки в сочетании с 2 цветами оснований:
*белый глянец, чёрный глянец***





**Manufaktur Edition:
Berker R.3**

- **Рамки Серии R.3 из металла, покрытые черным хромом с последующим матированием**
- **Рамки сочетаются с черными накладками, соответствующая черному глянцевому основанию**

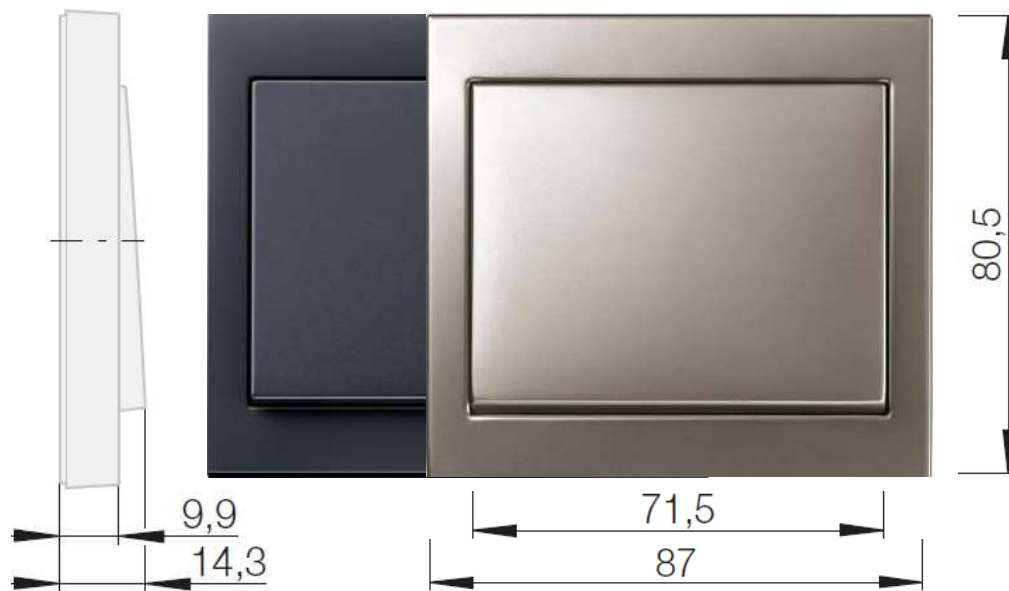


IP44*

Berker K.1 / K.5

B.
Berker

- **Прямоугольный дизайн**
4 награды: Design Plus, Good Design, Designpreis, Materialica (за исполнение в алюминии)
- **Отсутствие перегородок в многопостовом горизонтальном исполнении рамок**
- **К.1 - пластик:**
полярно-белый, антрацит
- **К.5 - металл:**
нержавеющая сталь, алюминий



* с помощью специальных уплотнительных вставок. Список возможных артикулов см. в каталоге!

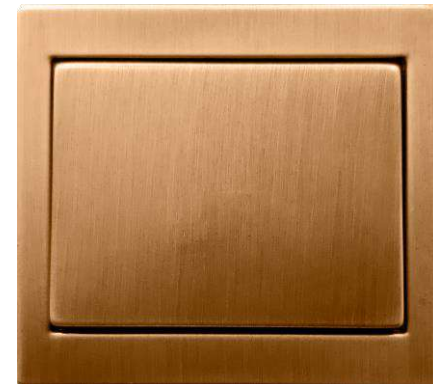


DESIGN PLUS



**Manufaktur Edition:
Berker K.5**

- **Серия K.5 – тёмная латунь**
- **Исполнение из латуни как рамок, так и лицевых панелей серии**

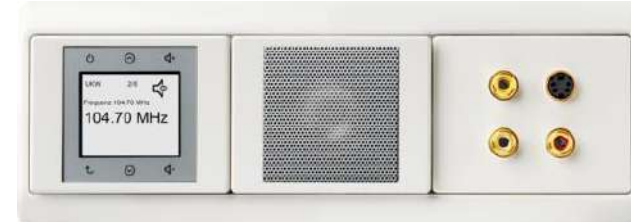
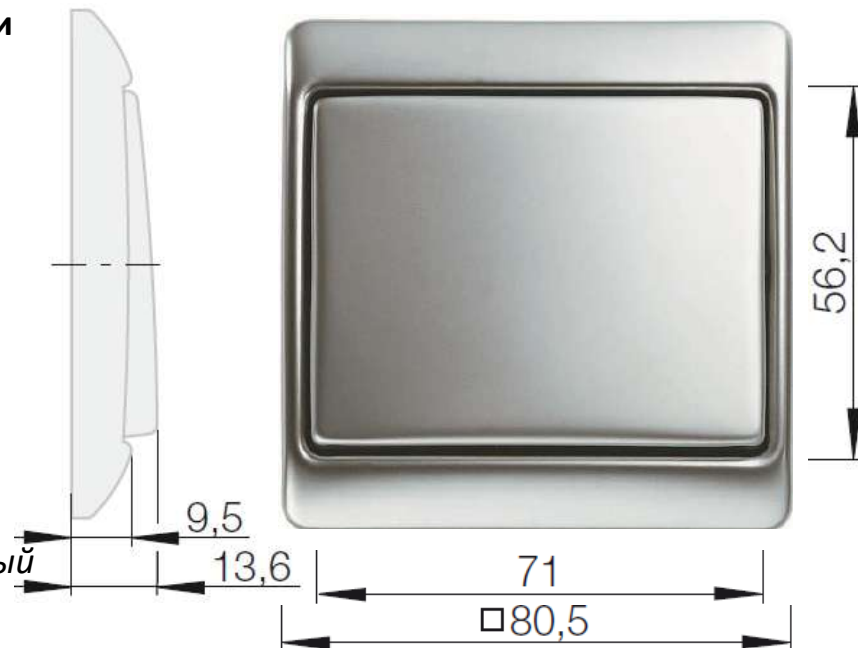


IP44*

Berker Arsys

B.
Berker

- **Прямоугольный дизайн со скругленными углами**
1 награда: Materialica (за исполнение Kupfer Med)
- **Узкие боковые рамки**
- **Отсутствие промежуточных рамок в многопостовом горизонтальном исполнении**
- **Материал:**
пластик (дюропласт), металл
- **Цвета:**
weiss (бежевый), полярно-белый, коричневый, красный, светло-бронзовый матовый, нержавеющая сталь, золотой матовый



* с помощью специальных уплотнительных вставок. Список возможных артикулов см. в каталоге!

M
MATERIALICA

Serie 1930

B.
Berker

- **Дизайн в стиле BAUHAUS**
*3 награды за исполнение в фарфоре ROSENTHAL:
Designpreis, Design Plus, Good Design*

- **Поворотный механизм выключателей**

- **Цвета:**
полярно-белый, чёрный

- **Материал:**
*пластик,
фарфор (PORZELLAN MADE BY ROSENTHAL)*

- **Бесконечное кол-во постов**



DESIGN PLUS



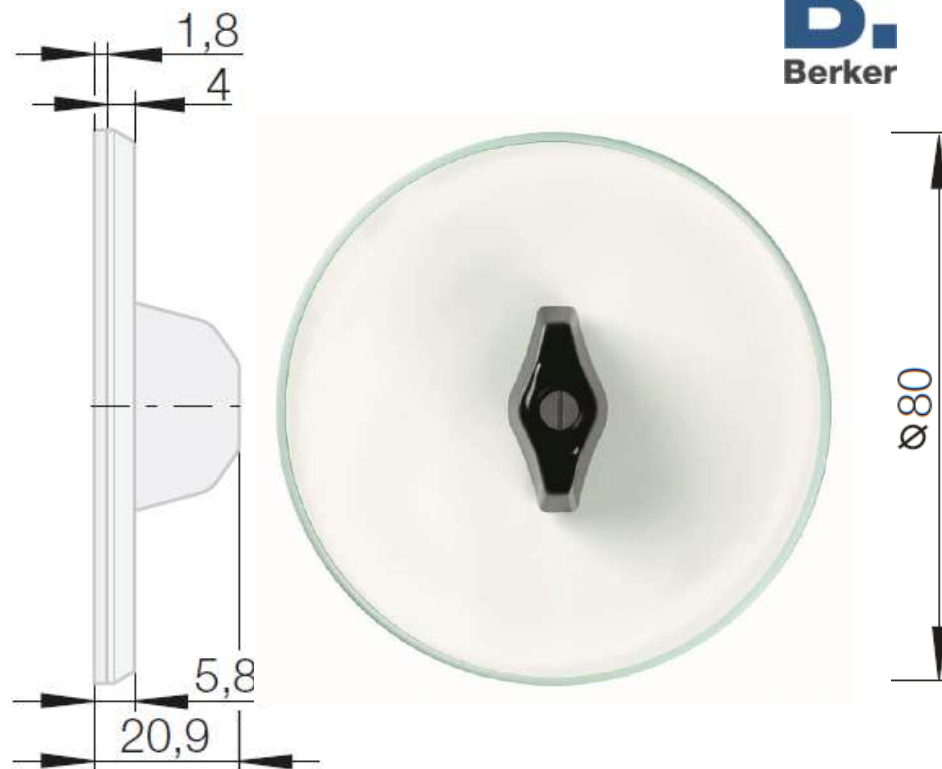
Manufaktur Edition:
Serie 1930

- Serie 1930 – чёрный матовый пластик soft touch
- Бархатистая поверхность изделий
- Исполнение из soft touch пластика как рамок, так и лицевых панелей серии



Serie Glass

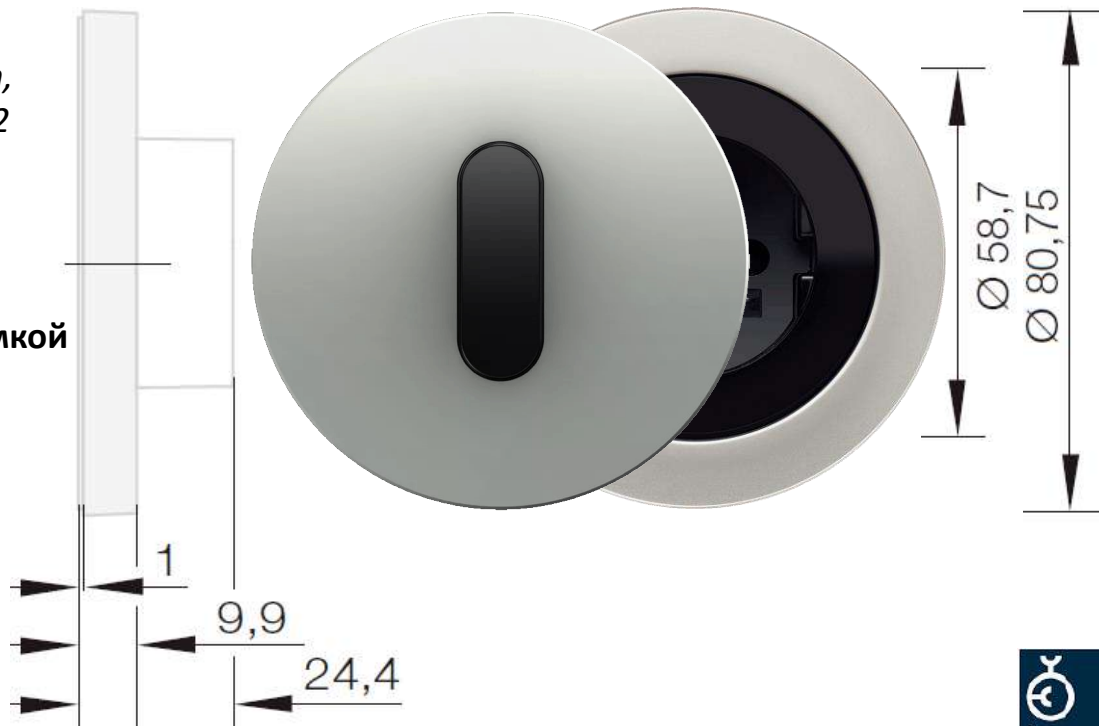
- **Дизайн в стиле BAUHAUS**
- **Поворотный механизм выключателей**
- **Материал рамки и накладки:**
стекло прозрачное, стекло белое
- **Материал ручки:**
пластик, хромированный металл, латунь
- **Цвета ручки/лицевых панелей:**
полярно-белый, чёрный
- **Бесконечное кол-во постов**



Serie R.classic

B.
Berker

- **Круглый дизайн**
5 наград: German Design Award, Good Design, reddot design award, Product Design Award - 2
- **Поворотный механизм выключателей с 1-ой накладкой**
- **Доступно клавишное исполнение с рамкой**
- **Материалы рамки:**
пластик, стекло, нержавеющая сталь, алюминий
- **Цвета ручки/лицевых панелей:**
полярно-белый, чёрный
- **Максимальное кол-во постов - 3**

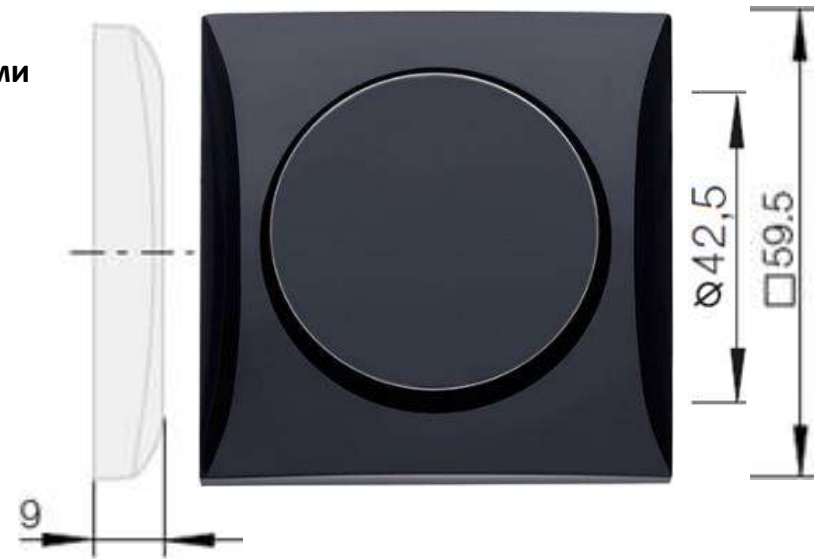


IP44*

Integro Flow

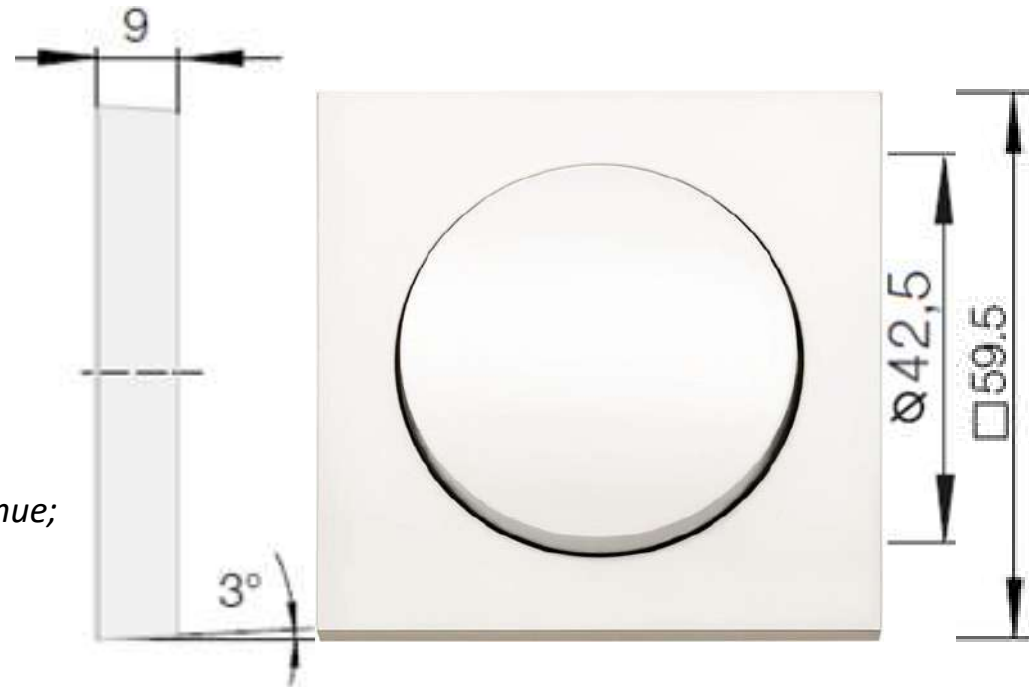
B.
Berker

- Компактный дизайн с прямыми углами рамок со скошенными краями
- Механизмы в сборе с лицевыми панелями
- Материалы рамки:
глянцевый пластик, матовый пластик, пластик под лаком, гальванизированный пластик
- Цвета:
белый, черный, серый, красный, оранжевый, зеленый – глянец; коричневый и черный – матовый; матовый хром и сталь – лак; матовый хром, хром и золото – гальваническое покрытие.
- Максимальное кол-во постов - 3



Integro Pure

- **Компактный дизайн с прямыми углами**
- **Механизмы в сборе, как у Integro Flow**
- **Материалы рамки:**
пластик – глянцевый, гальванизированный и под лаком
- **Цвета:**
белый и черный – глянец;
хром и матовый хром – гальваническое покрытие;
сталь и шелковый матовый черный гранит – лак.
- **Максимальное кол-во постов - 3**

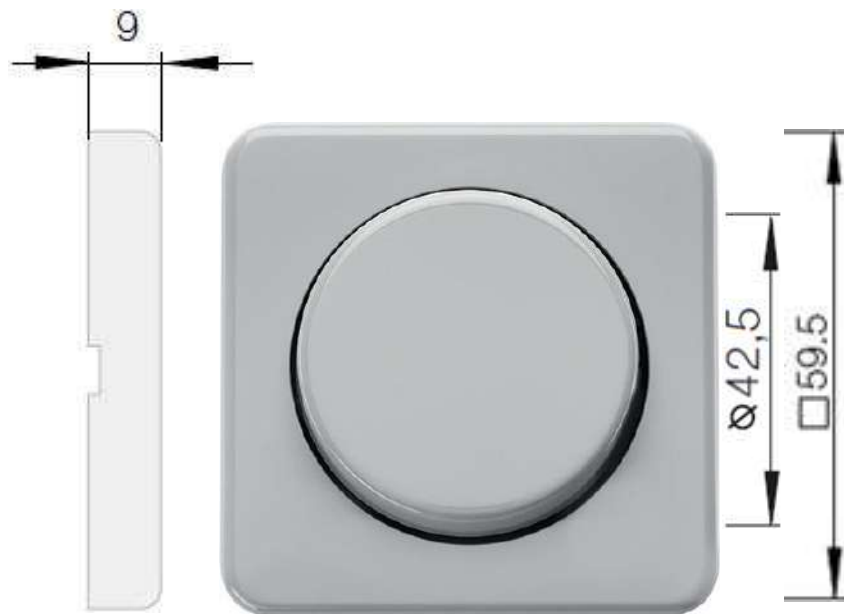


IP44*

Integro Classic

B.
Berker

- Компактный дизайн с закругленными углами рамок
- Механизмы в сборе, выключатели отличаются от Integro Flow и Pure
- **Материалы рамки:**
глянцевый пластик, матовый пластик, пластик под лаком, гальванизированный пластик
- **Цвета:**
белый, серый, красный, оранжевый, зеленый – глянец; коричневый и черный – матовый; матовый хром, хром и золото – гальваническое покрытие.
- **Максимальное кол-во постов - 3**



Комплектация

Серия механизмов	Выключатели, Диммеры, Аудио, TV, RJ45, RJ11					Серия рамок	Розетки, терморегуляторы			Исполнение рамок		
	Механизм		Накладка / Клавиша / Лицевая панель	Рамка	Изделие в сборе		Механизм	Рамка	Изделие в сборе	Горизонтальное исполнение	Вертикальное исполнение	
S.1/B.x		+			=				=			x5
					=				=			
					=				=			
Q.x		+			=				=			x5
					=				=			
					=				=			

кроме Нерж. стали!

кроме Нерж. стали!

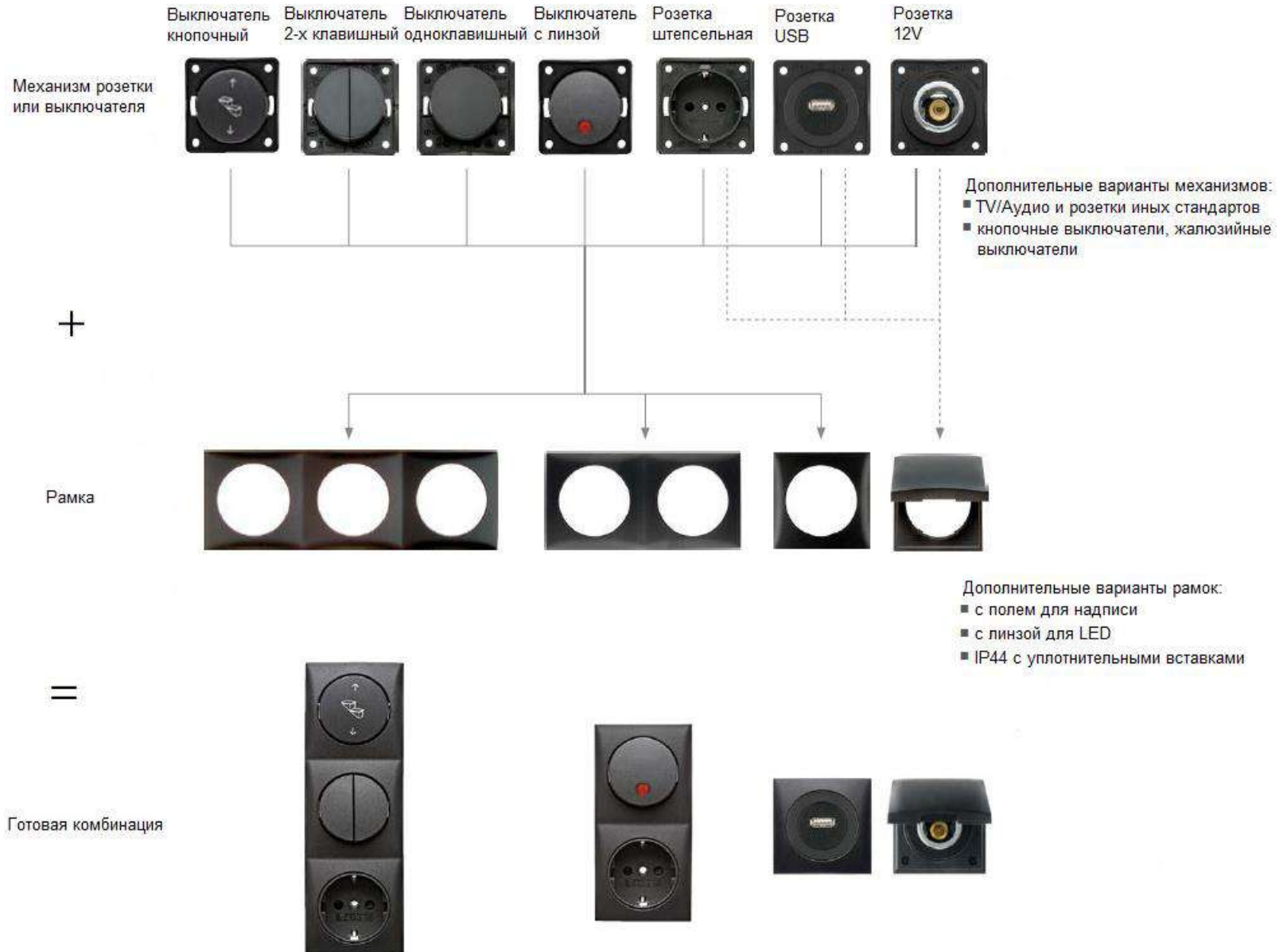
Комплектация

Серия механизмов	Выключатели, Диммеры, Аудио, TV, RJ45, RJ11				Серия рамок	Розетки, терморегуляторы			Исполнение рамок		
	Механизм	Накладка/Клавиша/Лицевая панель	Рамка	Изделие в сборе		Механизм	Рамка	Изделие в сборе	Горизонтальное исполнение	Вертикальное исполнение	
R.x			+		=						x5
			+		=						
K.x			+		=						x5
			+		=						
ARSYS			+		=						x5

Комплектация

Серия механизмов	Выключатели, Диммеры, Аудио, TV, RJ45, RJ11				Серия рамок	Розетки, терморегуляторы			Исполнение рамок	
	Механизм	Накладка/Клавиша/Лицевая панель	Рамка	Изделие в сборе		Механизм	Рамка	Изделие в сборе	Горизонтальное исполнение	Вертикальное исполнение
1930 Glass				=	1930 Glass		+	=	 x∞ Glass только x2	
				=			+	=		 x∞
				=			+	=		
R.classic				=	R.classic		+	=	 выключатели только x1 в многопостовые рамки не подходят!	
				=			+	=	 для выключателей не подходят!	

Комплектация Integro



B.
Berker

MANUFAKTUR



- Гравировка
- Печать лого
- Материал
- Цвет

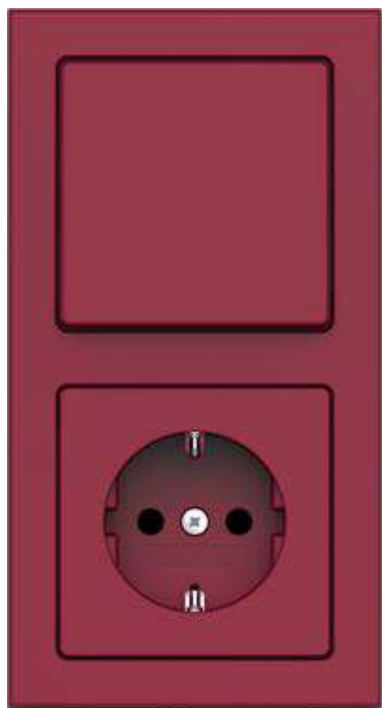


MANUFAKTUR – подразделение компании Berker, которое занимается разработкой и изготовлением электрофурнитуры по индивидуальному заказу клиента

Работа с материалом



Работа с цветом



Гравировка и печать



Нестандартные решения



Спасибо за внимание!

ООО БЕРКЕР РУС

105120 Москва

ARTPLAY

ул. Нижняя Сыромятническая

д. 10, стр. 8, офис 301

Тел. +7 (495) 669-05-39

info@berker.ru

WWW.BERKER.RU