

# BD LS 2W01

## Инструкция и технические характеристики для диммера светодиодных ламп

### Описание

Диммерный переключатель для светодиодов 12-48 В постоянного тока 8А с шириной импульса.  
Технология модуляции (PWM), специально разработанная для одноцветных светодиодов полосок.

Малогабаритный диммер, толщина всего 12 мм, для скрытого монтажа  
Блок механизма (за кнопкой) или распределительной коробки.

Сбрасываемая защита от перегрузки и короткого замыкания.

Защита от перегрева, не сбрасываемая с 125°C вкл.

Кнопочное управление, с памятью или без нее. Может использоваться кнопка (P1) или обозначенная как 230V ~ (P2) или к обоим.

С двумя поворотными переключателями:

- «Мин»: минимальный уровень яркости (1% «+» ~ 60% «-»).
- «Дим.Скорость»: скорость затухания между 3 с «+» и 10 с «-» (от 0% до 100%).



### Технические характеристики

Артикул	<b>BD LS 2W01</b>
Напряжение питания	12-48 Vdc*
Потребление	8 мА
Подходящий тип ламп	Один-цвет 12-48 Vdc светодиодной полосы
Максимальная нагрузка	8 А
Минимальный уровень яркости	1%~60%
Скорость регулирования	От максимальной до минимальной~3-10 сек
Управление	Кнопочное
Вес	23 грамма
Размеры	46x46x19мм
Рабочая температура	0°C~+40°C
Температура хранения	-30°C~+70°C
Уровень защиты	IP20, according to UNE EN20324
Соответствия стандартам	UNE EN60669-2-1



# BD LS 2W01

## Использование

- Кратковременное нажатие кнопки выключателя включит лампы в режиме номинальной яркости (положение переключателя не запоминать), либо в заданном режиме приглушенного света (положение переключателя запомнить).
- Повторное кратковременное нажатие выключает лампы.
- Удерживайте кнопку чтобы приглушить свет ламп. Чтобы сменить направление регулировки (от яркого к тусклому и обратно), кратковременно отпустите кнопку и снова удерживайте.

## Установка

- 1 - Выключите питание.
- 2 - Установите диммер в соответствии с одной из двух электрических схем:  
Рис. 1 (P1): Кнопка относится к заземлению (например: при новой установке).  
Рис. 2 (P2): Изолированная кнопка, обозначенная как 230 В (например: повторная установка).
- 3 - Убедитесь, что питание подключено, и установите диммер.
- 4 - Включите светодиодные лампы с помощью нажатия , затем зажать до достижения минимального уровня освещенности. Если минимальный уровень света правильный и отсутствует мерцание, оставьте на нужном уровне. В противном случае, поверните “мин” поворотный переключатель до достижения стабильного значения.

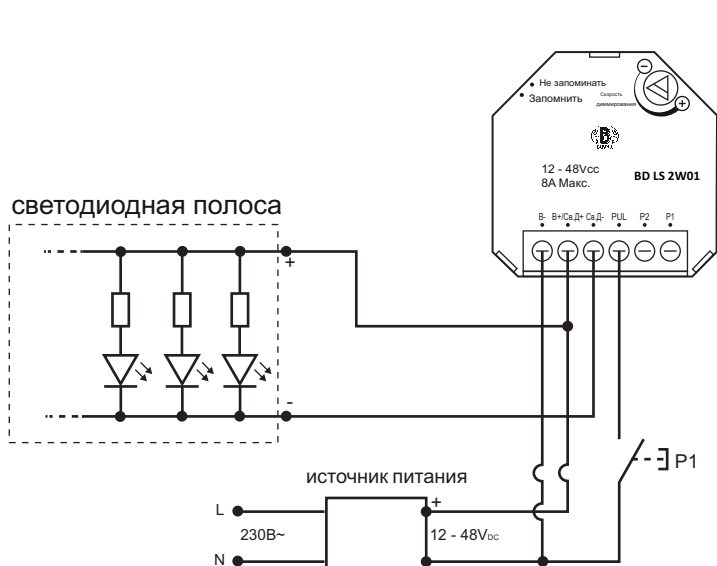


Рис. 1

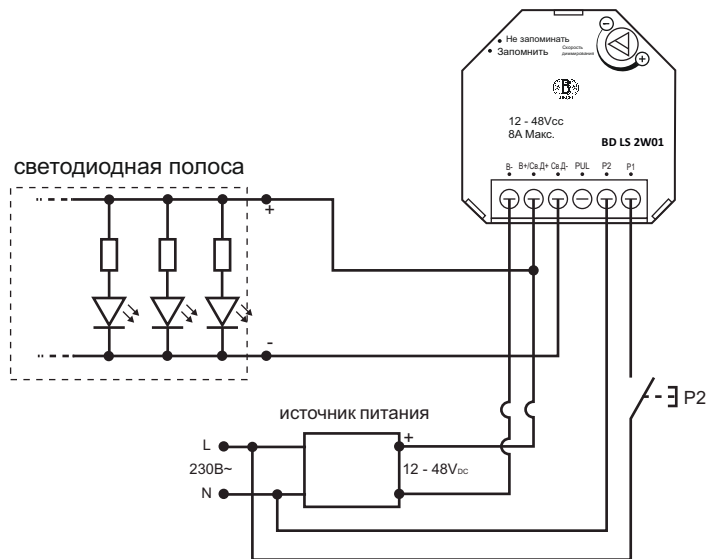


Рис. 2

