



## Руководство по эксплуатации

Термостат тёплого пола  
Арт. № FTR231

**ALBRECHT JUNG GMBH & CO. KG**  
Volmestraße 1  
58579 Schalksmühle  
GERMANY

Telefon: +49 2355 806-0  
Telefax: +49 2355 806-204  
kundencenter@jung.de  
www.jung.de

29.11.2022  
82404923 J0082404923

## Содержание

1	Правила техники безопасности.....	3
2	Конструкция прибора .....	3
3	Использование по назначению .....	3
4	Свойства изделия.....	4
5	Описание функций .....	4
6	Управление .....	5
7	Информация для специалистов-электриков .....	6
7.1	Ввод в эксплуатацию .....	8
8	Технические характеристики.....	10
9	Гарантийные обязательства .....	10

## 1 Правила техники безопасности



Монтаж и подключение электрических приборов должны выполняться только профессиональными электриками.

Возможны тяжелые травмы, возгорание или материальный ущерб. Тщательно изучите и соблюдайте инструкцию.

Опасность удара током. Перед проведением работ на приборе или подключенных устройствах их необходимо отключить от сети. При этом следует учесть все линейные защитные автоматы, через которые к прибору или подключенным устройствам подается представляющее опасность напряжение.

Опасность удара током. Кабель датчика находится под потенциалом сетевого напряжения. При поврежденном кабеле датчика незамедлительно отсоедините прибор от сети, отключив все соответствующие линейные защитные автоматы.

Данное руководство является неотъемлемым компонентом изделия и должно оставаться у конечного потребителя.

## 2 Конструкция прибора

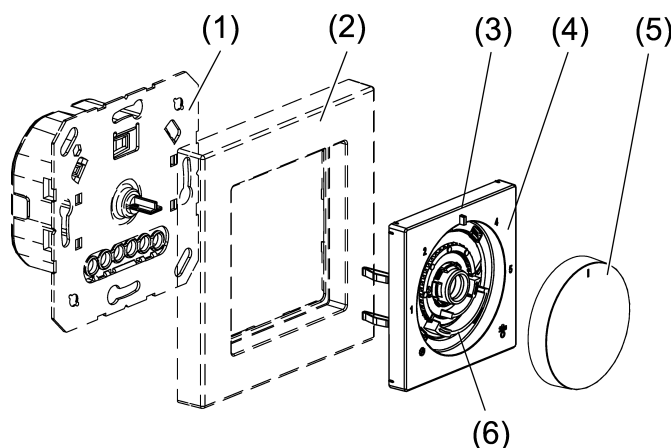


рисунок 1: Конструкция прибора

- (1) Вставка регулятора температуры в помещении
- (2) Рамка
- (3) Светодиод состояния
- (4) Центральная плата
- (5) Кнопка управления
- (6) Установочные кольца, ограничение температуры

## 3 Использование по назначению

- Электронный регулятор температуры для управления электрическими системами отопления в полу или системами терморегулирования пола
- Регулирование температуры пола в закрытых помещениях
- Монтаж в приборную розетку с размерами в соответствии с DIN 49073

## 4 Свойства изделия

- Ручная настройка комфортной температуры пола
- Ручное выключение регулятора температуры
- Входная клемма для активации пониженной температуры (ECO) через центральные часы
- Внешний датчик температуры (дистанционный датчик)
- Функция защиты от замерзания
- Принцип действия выхода регулятора: широтно-импульсная модуляция (ШИМ) или двухточечное переключение
- При непрерывном отоплении прерывание отопления на 5 минут через один час
- Возможен непрерывный режим светодиодов

## 5 Описание функций

### Режим ECO

Во многих зонах здания целесообразен не продолжительный нагрев до комфортной температуры, а охлаждение до более низкой температуры ECO в определенные промежутки времени. При подключении входной клеммы ☉ 230 В температура понижается на 4 °С, а светодиод состояния светится зеленым. Управление выполняется через центральные часы.

### Настройка регулятора

Принцип регулирования можно настраивать в зависимости от отопительной системы.

**Регулирование с широтно-импульсной модуляцией** (заводская настройка): выход активируется не на длительный период, а на время, зависящее от разности между заданной и фактической температурой (ширина импульса). При таком методе фактическая температура максимально приближена к заданной.

**Двухточечное регулирование:** выход остается включенным, пока установленная заданная температура не будет превышена на 0,5 °С. Выход снова включается, если температура ниже заданной на 0,5 °С. Так как большинство систем отопления инертны, то при таком типе регулирования возможны избыточные отклонения температуры.

## 6 Управление

### Краткий обзор

Функция	Кнопка управления	Светодиод состояния *	Цвет светодиода
Изменение температуры помещения	...вращение вправо или влево	макс. 2 минуты	красный = режим нагрева зеленый = режим отопления ECO оранжевый = защита от замерзания (10 секунд)
Индикация режима работы	...кратковременное нажатие	10 секунд	красный = режим нагрева зеленый = режим отопления ECO оранжевый = защита от замерзания

\* В непрерывном режиме светодиод состояния постоянно горит во время активной фазы отопления, но с уменьшенной яркостью.

### Увеличение или уменьшение температуры пола

- Вращайте кнопку управления вправо или влево.

Если заданная температура не достигнута, светодиод горит макс. 2 минуты в цвете текущего режима работы. Индикация может осуществляться во время всего процесса отопления (см. активацию/деактивацию непрерывного режима светодиодов).

В среднем положении прибор регулирует заданную температуру до ок. 30 °С. Минимальная заданная температура составляет прикл. 5 °С, а максимальная заданная температура — прикл. 50 °С

### Индикация текущего режима работы

- Кратковременно нажмите кнопку управления.

Светодиод в течение 10 секунд горит цветом текущего режима работы. **Оранжевый** = защита от замерзания, **красный** = режим отопления **зеленый** = режим отопления ECO.

### Выключение регулирования температуры

- Нажмите и удерживайте кнопку управления дольше 2 секунд, пока светодиод не начнет гореть **оранжевым**.

Прибор переключился в режим защиты от замерзания. Защита от замерзания препятствует опусканию температуры ниже 5 °С.

При любом повороте кнопки управления светодиод в течение 10 секунд горит **оранжевым** цветом.

- Для активации регулятора температуры снова нажмите и удерживайте кнопку управления дольше 2 секунд.

Прибор снова переключается в режим отопления. Светодиод горит в течение 10 секунд красным цветом.

### Активация/деактивация непрерывного режима светодиодов

В непрерывном режиме светодиод состояния постоянно горит во время активной фазы отопления.

- Нажмите и удерживайте кнопку управления дольше 10 секунд, пока светодиод не начнет гореть или мигать светом **маджента**.  
Светодиод горит светом маджента = непрерывный режим активирован  
Светодиод мигает светом маджента = непрерывный режим неактивен (заводская настройка)
- Кратковременно нажмите кнопку управления для переключения режима.
- Нажмите и удерживайте кнопку управления дольше одной секунды, чтобы применить отображаемый режим.  
Через 10 секунд без нажатия отображенный режим работы принимается автоматически.

## 7 Информация для специалистов-электриков

### Указания по монтажу дистанционного датчика

Дистанционный датчик должен отвечать требованиям класса защиты II, а также вместе с кабелем датчика S03VV должен прокладываться в защитной трубке. Таким образом, обеспечивается защита дистанционного датчика от влаги и упрощенная замена датчика в случае необходимого ремонта.

- i** Если светодиод состояния (3) быстро мигает красным цветом, значит, дистанционный датчик имеет ошибку. Измерение и, следовательно, регулирование температуры невозможно.  
Если кабель датчика оборван или дистанционный датчик не подключен, отопление происходит в постоянном режиме. В случае короткого замыкания кабеля датчика, отопление не происходит.



### **ОПАСНО!**

Опасность для жизни вследствие удара током.

Отключите прибор. Изолируйте детали, находящиеся под напряжением.

---

### Подключение и монтаж прибора

Рекомендуемая монтажная высота: 1,50 м.

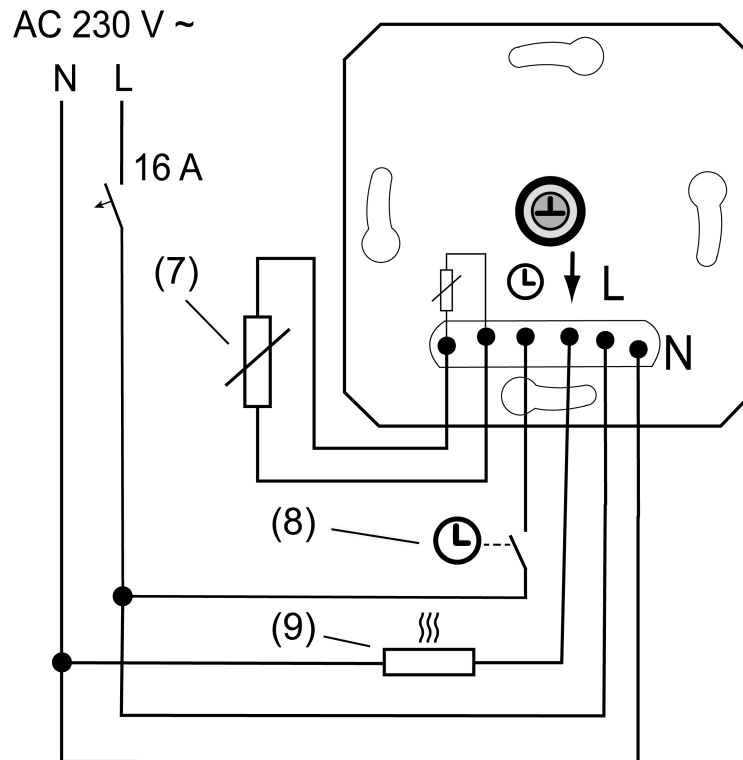


рисунок 2: Пример подключения вставки

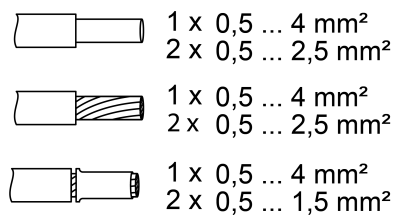


рисунок 3: Сечение провода под клемму

- (7) Внешний датчик температуры (дистанционный датчик)
- (8) Контакт для переключения центральных часов
- (9) Электрическая система отопления в полу
- Подключите вставку (1) согласно монтажной схеме (см. рисунок 2). Соблюдайте сечение проводов (см. рисунок 3).
  - В виде опции можно подключить вход в режиме ECO ☺ через контакт переключения центральных часов (8). При 230 В на входе настроенная заданная температура понижается на 4 °С.
  - Установите прибор в коробку для скрытого монтажа, при этом соединительные клеммы должны располагаться внизу.
  - Установите рамку, центральную плату и кнопку управления.
  - Включите сетевое напряжение.

## 7.1 Ввод в эксплуатацию

### Настройка принципа регулирования

Заводская настройка: регулирование с широтно-импульсной модуляцией (ШИМ)

Эту настройку можно использовать для большинства отопительных систем без согласования.


### Изменение настроек

- Нажмите и удерживайте кнопку управления нажатой в течение более 20 секунд.

Светодиод мигает **зеленым** цветом для регулирования ШИМ и **зеленым/синим** цветом для 2-точечного регулирования.

- Кратковременно нажмите кнопку управления: принцип регулирования переключается.
- Нажмите и удерживайте кнопку управления дольше одной секунды.

Текущий принцип регулирования сохраняется, и выполняется автоматический выход из режима настройки.

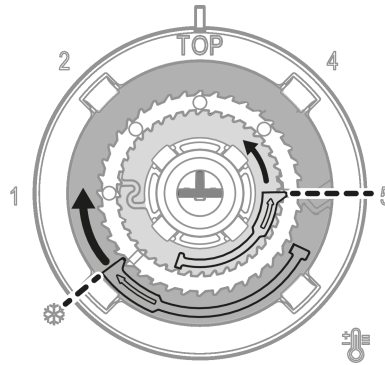
-  Примерно через 2 минуты без управления выполняется автоматический выход из меню без сохранения в памяти.

### Настройка ограничений температуры

Регулятор температуры имеет диапазон настройки от 5 до 50 °C. С помощью установочных колец на центральной плате можно ограничить диапазон настройки температуры.



ca. 5 ... 50 °C



ca. 14 ... 41 °C

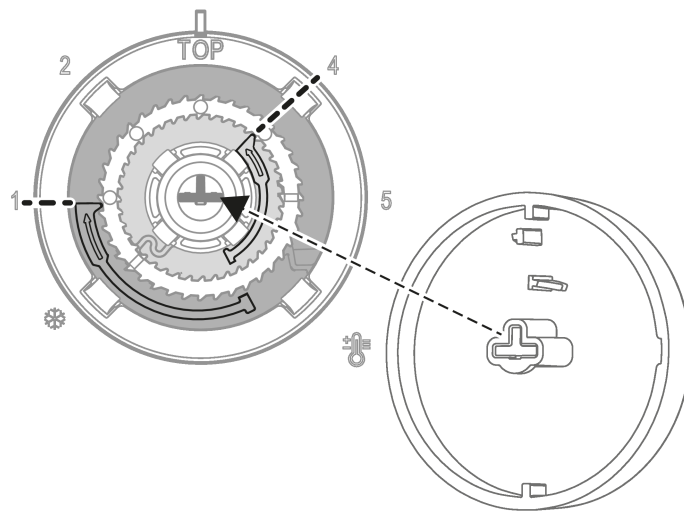


рисунок 4: Настройка ограничения температуры (до/после)

- Отожмите кнопку управления на центральной плате, чтобы увидеть установочные кольца Bild.
- i** Отжатие осуществляется вручную или с помощью подходящего инструмента, например с помощью присоски или приспособления для отжатия кнопок.
- Поверните большое синее установочное кольцо по часовой стрелке на необходимую минимальную температуру. Каждый шаг соответствует при этом изменению на 2 °C.
- Поверните маленькое красное установочное кольцо против часовой стрелки на необходимую максимальную температуру.
- i** Соответствующее установочное кольцо можно поворачивать только в одном направлении. Чтобы перейти к исходной настройке, вращайте кольцо до соответствующего положения.
- Снова установите кнопку управления, соблюдайте кодировку (рис. 4, внизу) кнопки управления и поворотной оси.

## 8 Технические характеристики

Номинальное напряжение	Перем. ток 220 ... 240 В ~
Частота сети	50/60 Гц
Ток переключения	10 А
Общая потребляемая мощность	
Омическая нагрузка	2300 Вт
Резервная мощность	макс. 0,15 Вт
Окружающая температура	-5 ... +45 °С
Температура хранения/ транспортировки	-25 ... +70 °С
Длина провода для входов	макс. 100 м
Класс регулятора (EU 811/2013)	IV
Вклад в энергоэффективность	2%

### Дистанционный датчик FFNTC

Размеры Ø×В	7,8 × 28 мм
Соединительный провод	4 м (можно увеличить до 50 м)
Степень защиты	IP 67

### Значения сопротивления дистанционного датчика

Температура (°С)	Сопротивление (кОм)		Температура (°С)	Сопротивление (кОм)
5	89,5		30	26,2
10	68,8		35	20,9
15	53,5		40	16,7
20	41,9		45	13,5
25	33,0		50	11,0

Значения сопротивления можно измерять только при отключенном датчике.

## 9 Гарантийные обязательства

Гарантия осуществляется в рамках законодательных положений через предприятия специализированной торговли.

### ALBRECHT JUNG GMBH & CO. KG

Volmestraße 1  
58579 Schalksmühle  
GERMANY

Telefon: +49 2355 806-0  
Telefax: +49 2355 806-204

kundencenter@jung.de  
www.jung.de