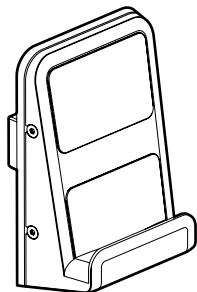
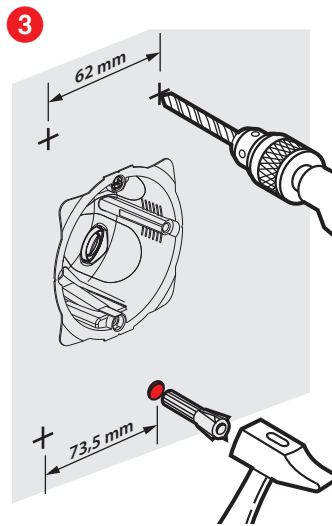
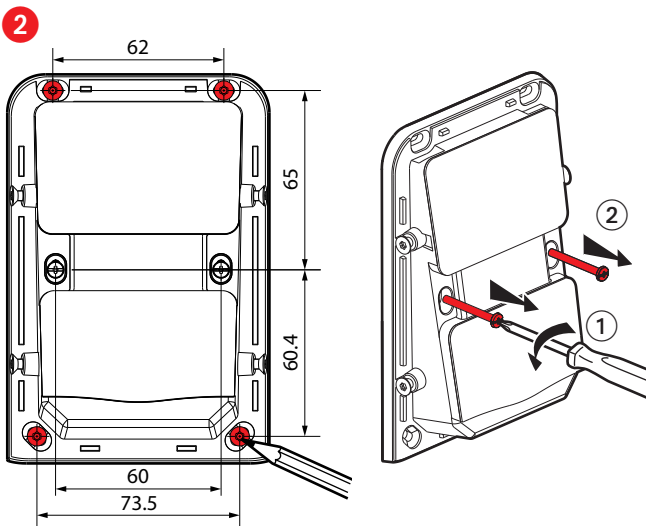
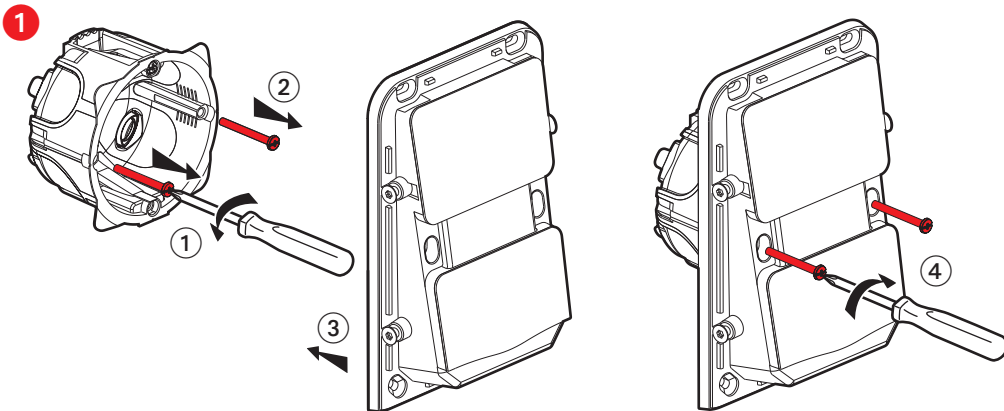
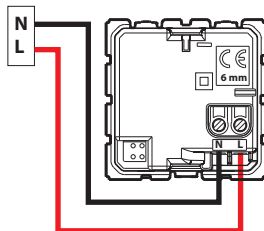
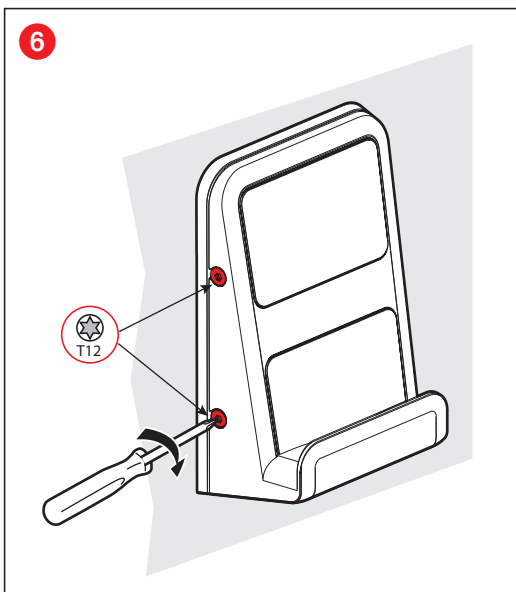
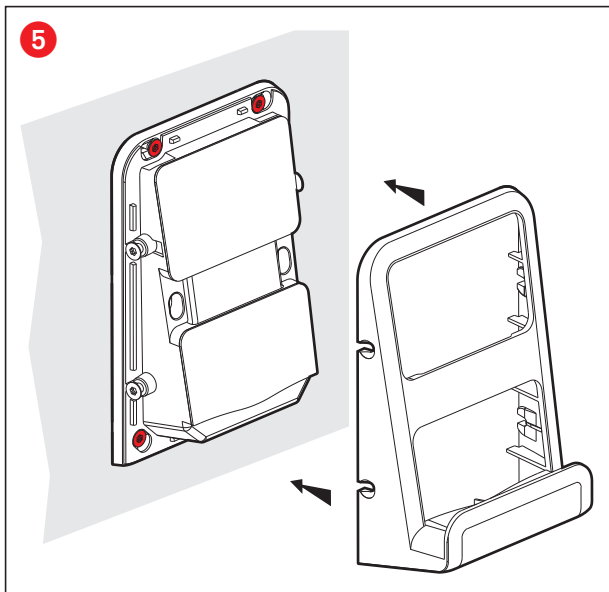
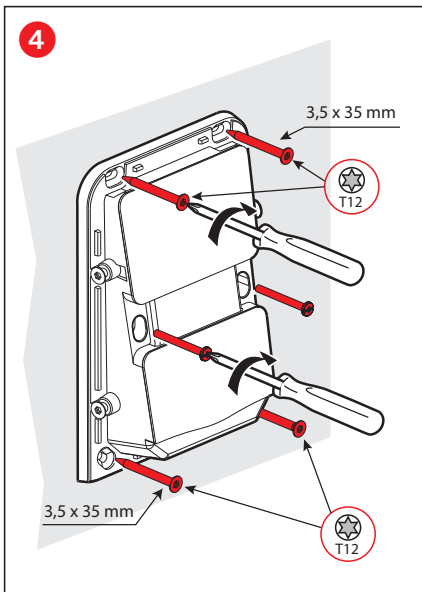




WPC Qi - EN 62479 - ICNIRP

105-148,5 kHz - 37,7 dB μ A/m max.



Manufactured by*: **Dongguan Rocom Electric Company Limited**

Address: No. 5 HongAn Road,
ChangAn Town, Dongguan City, China

Imported by: **Legrand**

Address: BP 30076
87002 Limoges Cedex - France

*: Subsidiary of Legrand group

FR BE CA LU CH

Le soussigné, LEGRAND, déclare que l'équipement radioélectrique du type (0 775 99) est conforme à la directive 2014/53/UE.
Le texte complet de la déclaration UE de conformité est disponible à l'adresse suivante : www.legrandoc.com

NL BE

De ondergetekende, LEGRAND, verklaart dat de radioapparatuur van het type (0 775 99) voldoet aan de richtlijnen van 2014/53/EU.
De volledige tekst van de EU-conformiteitsverklaring is beschikbaar op: www.legrandoc.com

GB CA IN IE US SG

The undersigned, LEGRAND, declares that radio equipment of the type (0 775 99) complies with Directive 2014/53/UE.
The full text of the EU declaration of conformity can be found at: www.legrandoc.com

DE

Legrand bestätigt hiermit, dass unser Funksignal-Gerät der Type (0 775 99) die Direktive 2014/53/EU erfüllt.
Die komplette Konformitätserklärung finden sie unter: www.legrandoc.com

IT CH

Il sottoscritto, LEGRAND, dichiara che il tipo di apparecchiatura radio (0 775 99) è conforme alla Direttiva 2014/53/UE.
Il testo completo della dichiarazione di conformità UE è disponibile al seguente indirizzo: www.legrandoc.com

ES CL CO CR MX PE US VE

El abajo firmante, LEGRAND, declara que el equipo radioeléctrico de tipo (0 775 99) cumple con la directiva 2014/53/UE.
El informe completo de la declaración UE de conformidad se encuentra disponible en: www.legrandoc.com

PT

O abaixo assinado, LEGRAND, declara que o equipamento radioelétrico de tipo (0 775 99) cumpre com a diretiva 2014/53/UE.
O texto completo da declaração EU de conformidade encontra-se disponível no seguinte endereço: www.legrandoc.com

GR CY

Ο κάτωθι υπογεγραμμένος, LEGRAND, δηλώνει ότι τα υλικά ασύρματης τεχνολογίας του τύπου (0 775 99) είναι σύμφωνα με την Οδηγία 2014/53/ΕΥ.
Το πλήρες κείμενο της δήλωσης συμμόρφωσης της ΕΕ είναι διαθέσιμο στην ηλεκτρονική διεύθυνση: www.legrandoc.com

PL

LEGRAND, zaświadcza, że elementy radiowe typu (0 775 99) spełnia wymagania Dyrektywy 2014/53/UE.
Pełna treść deklaracji zgodności z wymogami UE znajduje się na stronie: www.legrandoc.com

TR CY

Aşağıda imzasi bulunan LEGRAND, (0 775 99) telsiz ekipmanının 2014/53/AB sayılı Direktife uygun olduğunu beyan eder.
AB uyumu beyanının tam metni www.legrandoc.com adresinde bulunabilir.

BG

Долуподписаният, Легранд, декларира, че радио оборудването от вид (0 775 99) отговаря на Директива 2014/53/ЕУ.
Пълният текст на ЕУ Декларацията за съответствие може за бъде намерен на: www.legrandoc.com

CZ

Niže podepsaný, Legrand, prohlašuje že RF přístroj typ (0 775 99) je v souladu s nařízením 2014/53/EU.
Úplné znění prohlášení o souladu EU je k dispozici na adrese: www.legrandoc.com

SK

Nižšie podpísaný, Legrand, prehlasuje, že RF prístroj typ (0 775 99) je v súlade s nariadením 2014/53/EU.
Celý text vyhlásenia EÚ o zhode je k dispozícii na nasledujúcej adrese: www.legrandoc.com

HR

Dolje potpisani, LEGRAND, izjavljuje da je radio oprema tipa (0 775 99) sukladna s Direktivom 2014/53/EU.
Cijeli tekst EU izjave o sukladnosti se može pronaći na: www.legrandoc.com

HU

Az alulírott, Legrand, vállalja hogy, a rádióhullámú eszköz a típusának megfelelő (0 775 99) 2014/53/EU irányelvnek megfelel.
Az irányelv teljes változata hozzáférhető a www.legrandoc.com oldalon.

KZ

Қоюшылар, LEGRAND, жариялайды (0 775 99) типті радио жабдықтамасы 2014/53/ЕУ дерективасымен сәйкес.
ЕО Ескерткіш декларациясында толық мәтіні бойынша www.legrandoc.com табуға болады.

RO

Subsemnatul, LEGRAND, declară că echipamentul radio de tipul (0 775 99) este conform cu Directiva 2014/53/UE.
Textul integral al declarației UE de conformitate poate fi găsit la: www.legrandoc.com

RS

Компанија LEGRAND, izjavљуje da je radio oprema tipa (0 775 99) u saglasnosti sa Direktivom 2014/53/EU.
Kompletan tekst EU deklaracije o saglasnosti možete pronaći na: www.legrandoc.com

RU

Компания LEGRAND заявляет, что типовое радиоэлектронное оборудование (0 775 99) соответствует требованиям Директивы 2014/53/UE.
Полный текст декларации о соответствии ЕС доступен на сайте: www.legrandoc.com

SI

LEGRAND izjavlja, da je radijska oprema tipa (0 775 99) v skladu z Direktivo 2014/53/EU.
Celotno besedilo izjave EU o skladnosti je na voljo na: www.legrandoc.com

نحن الموقعون أدناه، شركة لجراند، نصرح أن المعدات الراديوية كيربانية من نوع (0 775 99) مطابقة للتوجيه الأوروبي UE/2014/53.
النص الكامل لتصريح المطابقة الأوروبي متوفر على الموقع الإلكتروني: www.legrandoc.com

