

# Энергоэффективные функции

## Glossa, Дуэт, W59: термостат электронный теплого пола с выносным датчиком, 10 А

### Применение

Термостат контролирует температуру теплого пола путем регулировки температуры нагревательных кабелей, вмонтированных в пол. Термостат включается с помощью выключателя, расположенного на передней панели. Красный индикатор сигнализирует о включении термостата.

**Важно!** Датчик термостата входит в комплект поставки.

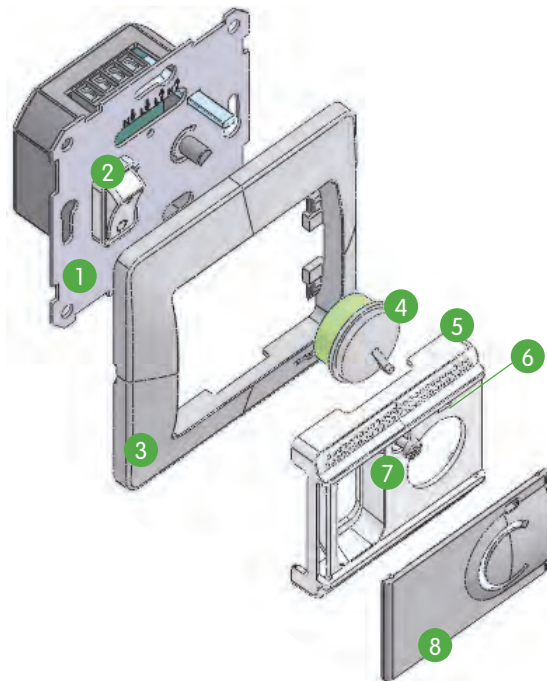
### Технические характеристики

Напряжение, частота            230 В ± 10%, 50 Гц  
Нагрузки активные (омические)  
нагрузки до 10 А                 $\cos \varphi = 1$  (2300 Вт)

### Защита

Электронная защита от перенапряжения  
Диапазон температуры            от +5 до +50 °С  
Степень защиты                    IP20  
Термодатчик типа NTC,  
длина провода 4 м, 2x0.34 мм    10 кОм при 25 °С  
Условия эксплуатации            от 0 до +30 °С  
(80% максимальной нагрузки при +40 °С)

### Конструкция термостата



1. Плата управления
2. Выключатель
3. Рамка
4. Ручка регулировки температур
5. Накладка
6. Индикатор
7. Винт крепления
8. Крышка

### Схема подключения

