



ПОЛНЫЙ КАТАЛОГ ПРОДУКЦИИ

СВЕТОДИОДНЫЕ СВЕТИЛЬНИКИ LEDVANCE



2023-2024

RUSSIA.LEDVANCE.COM



LEDVANCE

ОСНОВНЫЕ ПОНЯТИЯ, СИМВОЛЫ И АББРЕВИАТУРЫ

СПИСОК АББРЕВИАТУР

ASYM	Ассиметричная
AT	Авто-тестирование
BK	Черный
CCT	Коррелированная цветовая температура
D	Прямое
DA	Двойное ассиметричное
D/I	Прямое / Непрямое
DEG	Угол (светового пучка)
DK	Затемнение (отсечка)
DL	Светильник Downlight
DN	Номинальный диаметр
DP	Светильник Damp Proof
DS	Двойное симметричное
EM	Аварийный
ER	Шина (рельса) питания
FL	Светильники Floodlight
Flood	Светильник Floodlight
FP	Огнестойкий (класс устойчивости...)
GY	Серый
HB	Светильник High Bay
HO	Повышенный световой поток
IND	Непрямое
INDV	Светильник IndiviLED
LN	Линейный
MT	Ручная проверка
MP	Микропризматический (= UGR < 19)
N	Концентрированная (КСС)
NFL	Глубокая (КСС)
O	Уличный
OP	Опаловый
PFM	Класс Performance
RD	Круглый
S	Датчик
SF	Поверхностный
SI	Серебряный
SP	Светильник Spot
SQ	Квадратный
Surface-C	Поверхностный круглый
SYM	Симметричный
TH	Сквозное подключение
Track	Светильник Tracklight
UGR	Общ. показатель UGR
UO	Сверхвысокий поток
VAL	Класс Value
VN	Точечный пучок света
VW	Очень широкий пучок
W	Широкий (пучок 90°)
WT	Белый
WW	Настенный ассиметричный



Класс защиты



Класс защиты:
передняя и задняя части



Класс защиты IK -
механические
повреждения



Индекс цветопередачи



Насыщенность цвета



Диммируемый или DALI



Световой поток, лм



Мощность, Вт



Цветовая температура, К



Светоотдача, лм/Вт



Гарантия



Версия с датчиком



Монтаж в потолок



Замена традиционного
источника света



t [ч]: L70/B50 @ 25 °C (Ta)



t [ч]: L80/B10 @ 25 °C (Ta)



t [ч]: L90/B10 @ 25 °C (Ta)



Угол светового пучка, °



Вес



Единица упаковки



Рис. №.



Выбор мощности



Класс защиты I



Класс защиты II



Сертификат ENEC



Сертификат TÜV Süd



Сертификат
TÜV Rheinland

LEDVANCE: СОВЕРШЕНСТВУЕМ ОСВЕЩЕНИЕ

ТЕБЯ РАЗДРАЖАЕТ ПЛОХОЙ СВЕТ? У НАС ЕСТЬ РЕШЕНИЯ!

Являясь надежным партнером в сфере общего освещения, все наши действия в первую очередь направлены на борьбу с плохим освещением. В компании LEDVANCE мы сочетаем традиционные и современные, ориентированные на будущее осветительные технологии. Мы рассчитываем на долгосрочные отношения с клиентами и на мощную торговую сеть. Мы являемся глобальными экспертами в сфере общего освещения, занимаемся различными направлениями развития технологий и адаптируемся под быстроменяющиеся требования к хорошему освещению.

Как локальный партнер мы имеем представительства в более, чем 140 странах. В центре внимания нашей команды специалистов требования и пожелания наших клиентов, вне зависимости от того, интересуются они лампами или электронными компонентами. Обширное портфолио компании LEDVANCE охватывает практически все профессиональные и бытовые области применения, начиная от базового освещения и заканчивая сложными осветительными решениями.

Продукты LEDVANCE характеризуются ориентированным на потребителя исполнением. В каждом продукте компании заложен наш главный принцип стремления к лучшему освещению, используя новые технологии. Поскольку мы всегда ставим во главу угла практические преимущества, установку наших систем светодиодных светильников легко спланировать, легко смонтировать и легко комбинировать.

Основываясь на этих принципах, мы продолжим разрабатывать современные продукты и предлагать вам оптимальную поддержку в вашей личной борьбе с плохим освещением.



СОДЕРЖАНИЕ

Вы можете воспользоваться значком «Назад» чтобы вернуться к оглавлению.



ПОРТФОЛИО СВЕТИЛЬНИКОВ LEDVANCE: ЧТО НОВОГО? 06

СВЕТИЛЬНИКИ DOWNLIGHT 18

Downlight Surface IP65	20
Downlight UGR19	22
Downlight Alu	24
Eco Class Downlight Slim	28
Eco Class Downlight	30



СФЕРЫ ПРИМЕНЕНИЯ: Общественные места | Магазины | Коридоры | Лестничные проемы | Фойе | Ванные | Кухни

ПАНЕЛИ 80

Panel IndiviLED	82
Panel IP54	84
Panel Comfort	88
Panel Compact	92
Panel 4in1	96
Panel Eco Class	98
Аксессуары для панелей	100



СФЕРЫ ПРИМЕНЕНИЯ: Общее внутреннее освещение | Общественные здания | Офисы | Залы заседаний | Коридоры

SPOTLIGHTS 32

Spot Vario	36
Spot Multi	38
Spot Square Adjust	40
Spot Fix	42
Spot Adjust	44
Spot Darklight	46
Spot Fire Rated	48
Spot Air Fix	50
Spot Air Adjust	52
Spot Аксессуары	54



СФЕРЫ ПРИМЕНЕНИЯ: Магазины | Отели | Входные группы | Кафе | Бары | Рестораны | Галереи | Музеи

ПОДВЕСНЫЕ И НАКЛАДНЫЕ СВЕТИЛЬНИКИ 104

Panel Direct/Indirect	106
Linear IndiviLED Direct/Indirect	108
Linear IndiviLED Direct/Indirect	110
Аксессуары	113
Linear IndiviLED Direct	115
Аксессуары	115



СФЕРЫ ПРИМЕНЕНИЯ: Общее внутреннее освещение | Офисы | Школы | Библиотеки | Коридоры | Зоны входа

ТРЕКОВЫЕ СВЕТИЛЬНИКИ 56

Tracklight Spot Zoom DIM	58
Tracklight Spot	60
Tracklight Spot Reflector	62



СФЕРЫ ПРИМЕНЕНИЯ: Магазины | Универмаги | Отели | Кафе | Галереи | Выставочные залы | Торговые залы

ЛИНЕЙНЫЕ СВЕТИЛЬНИКИ 116

Linear Surface IP44 Gen 2	118
Linear Ultra Output	120
Linear Compact	123



СФЕРЫ ПРИМЕНЕНИЯ: Общественные здания | Коридоры | Зоны входа | Лестничные пролеты | Контурное освещение | Стеллажи

НАСТЕННЫЕ И ПОТОЛОЧНЫЕ СВЕТИЛЬНИКИ 64

Surface Compact IK10	66
Surface Circular	68
Surface Circular Cover	71
Surface Bulkhead	72
Surface Bulkhead Аксессуары	76
Eco Class Bulkhead	78



СФЕРЫ ПРИМЕНЕНИЯ: Общественные места | Коридоры | Лестницы | Ванные | Фойе

МАГИСТРАЛЬНЫЕ СИСТЕМЫ ОСВЕЩЕНИЯ 126

TruSys Flex	128
TruSys Flex шинопровод и аксессуары	133



СФЕРЫ ПРИМЕНЕНИЯ: Заводы | Склады | Магазины | Мастерские

ПЫЛЕВЛАГОЗАЩИЩЕННЫЕ СВЕТИЛЬНИКИ 138

Damp Proof Compact Gen2	140
Damp Proof Gen2	142
Damp Proof Sensor	146
Damp Proof Special Gen 2	148
Damp Proof Value	150
Eco Class Damp Proof HLO	152
Eco Class Slim Dampproof	154



СФЕРЫ ПРИМЕНЕНИЯ: Промышленные помещения и помещения для хранения продукции | Парковки | Подземные переходы | Гаражи | Мастерские | Производственные цеха | Агропромышленный комплекс

ПРОЖЕКТОРЫ 176

Floodlight 10 W – 50 W	178
Floodlight 65 W – 200 W	180
Floodlight Sensor	182
Floodlight Photocell	184
Floodlight Compact	186
Eco Class Floodlight	190
Floodlight Max	192
Floodlight Performance	196
Floodlight Area	200
Eco Class High Power Floodlight	202



СФЕРЫ ПРИМЕНЕНИЯ: Фасады зданий | Общественные места | Строительные площадки | Парковки | Тоннели

СВЕТИЛЬНИКИ ДЛЯ ВЫСОКИХ ПРОЛЕТОВ 156

High Bay Gen 4	158
High Bay Gen 3 DALI	160
High Bay Аксессуары	162
High Bay High Power	164
High Bay Compact	166
High Bay Compact Аксессуары	168



СФЕРЫ ПРИМЕНЕНИЯ: Склады | Логистические объекты | Промышленные помещения | Высокие потолки (например, аэропорты)

УЛИЧНОЕ ОСВЕЩЕНИЕ 204

Streetlight Flex	206
Аксессуары для Streetlight Flex	212
Streetlight Area	214
Eco Class Area	216
Urban Light	220



СФЕРЫ ПРИМЕНЕНИЯ: Уличное освещение

СВЕТИЛЬНИКИ ДЛЯ НИЗКИХ ПРОЛЕТОВ 170

Low Bay Flex	172
Low Bay Flex Ball Proof	174



СФЕРЫ ПРИМЕНЕНИЯ: Склады | Логистические объекты | Промышленные помещения | Высокие потолки (например, аэропорты)

АВАРИЙНОЕ ОСВЕЩЕНИЕ 222

Светильники с встроенной функцией аварийного освещения	223
Блок аварийного питания	225



СФЕРЫ ПРИМЕНЕНИЯ: Пути эвакуации (коридоры) | Открытые пространства (антипанические) | Общественные здания | Магазины | Офисы

Для удобства навигации по брошюре используйте данные ссылки:

Возврат к содержанию



Нажмите для получения доп. информации



Все указанные значения для классов защиты IP и IK относятся только к светильникам (исключая аксессуары)

КАЧЕСТВЕННОЕ ОСВЕЩЕНИЕ НОВЫЕ СВЕТОДИОДНЫЕ СВЕТИ

ВАШИ ЖЕЛАНИЯ – НАША ЦЕЛЬ

Если вам нужно подобрать для клиентов идеальное световое решение, компания LEDVANCE – ваш лучший партнер. Мы прислушиваемся к опытным установщикам и профессионалам в сфере освещения, и регулярно улучшаем свои продукты. Для нас главное не соответствовать ожиданиям, а превосходить их широтой ассортимента, качеством и простотой установки.

Мы доказываем это нашими реализованными проектами и постоянным расширением нашего ассортимента. Улучшенная светоотдача, повышенный световой поток и срок службы, а также разнообразие областей применений наших светильников. Теперь это не только офисы, промышленность, HoReCa, а также спортивные объекты и уличное освещение.

Ассортимент светодиодных светильников LEDVANCE поможет вам закрыть все требования и нужды ваших клиентов, предоставив им самое лучшее качество и востребованные решения.

ВМЕСТЕ К ЛУЧШЕМУ ОСВЕЩЕНИЮ

LEDVANCE предлагает вам полноценное портфолио осветительной продукции от одного производителя с отличным соотношением цены/качества и гарантией до 5 лет.

Это далеко не все. Наши сервисы отвечают нуждам профессионалов. Например, глобальная сеть поставок и продаж позволяет нам всегда быть на вашей стороне, и вы можете рассчитывать на нас в течении проекта – от консультаций до технической поддержки после покупки продукта.

¹ Подробные условия гарантии см. www.ledvance.com.ru/для-потребителей/услуги/гарантия/index.jsp



SCALE – ПРИЗНАННЫЙ ЛИДЕР В СФЕРЕ ДИЗАЙНА

Именно дизайн делает продукты узнаваемыми. SCALE – разработка LEDVANCE: индивидуальный, эстетичный и функциональный дизайн. Он совмещает в себе уникальный для каждого светильника дизайн и высокое качество, и выводит продукцию LEDVANCE на новый уровень, задавая тон остальным. Такой подход не только нравится клиентам, но и обладает наградой German Design Award 2019.

– ЛЕГКО И ПРОСТО СВЕТИЛЬНИКИ ОТ LEDVANCE



ПРЕИМУЩЕСТВА ДЛЯ ВАС



Глобальная сеть поставок



Широкий ассортимент
от одного поставщика



Первоклассный сервис

ПОЛНАЯ ПОДДЕРЖКА ДЛЯ УСПЕХА ПРОЕКТА

Вдобавок к первоклассной продукции и компетентной службе по работе с клиентами, (msk.info@ledvance.com), мы поддержим вас в многих вопросах по ходу реализации проекта.

Посетите наш сайт

russia.ledvance.com

и откройте для себя такие наши сервисы, как калькулятор для расчета освещенности, обучающие модули eLearning, или программное обеспечение DIALux/RELUX для проектирования освещения.





LEDVANCE BIOLUX: HUMAN CENTRIC LIGHTING (HCL) – ОСВЕЩЕНИЕ, ОРИЕНТИРОВАННОЕ НА БИОРИТМЫ ЧЕЛОВЕКА

Малоосвещенные офисные помещения и темные переговорные, искусственное освещение по вечерам – мы сталкиваемся с этим регулярно. Но свет является основой для хорошего самочувствия, производительности и удовлетворенности. Недостаток дневного света может привести к смещению наших внутренних биологических часов и ритма, что в свою очередь снизит производительность и ухудшит самочувствие. Освещение HCL основывается на биологических факторах света. Световые решения в современной рабочей обстановке должны способствовать креативному мышлению, повышению концентрации

на рабочих местах. Такое освещение позволяет создать продуктивную обстановку и удовлетворить потребность человека в дневном свете благодаря компенсации недостатка естественного освещения, сохраняя гибкость и эффективность. Используя определенные цветовые температуры, освещение HCL поддерживает циркадные ритмы человека, переключаясь на холодную цветовую температуру для пробуждения по утрам, и теплую цветовую температуру для расслабления вечером. С данной системой LEDVANCE BIOLUX HCL мы открываем вам и вашим клиентам новые возможности.

РЕАЛИЗОВАННЫЙ ПРОЕКТ



ПРОЕКТ: Внедрение системы BIOLUX HCL в учебных помещениях районной ассоциации рабочих Шлезвига, Германия.

ПРИМЕНЕНИЕ: организация освещения помещений для обучения

ТЕХНОЛОГИЯ: светодиодное освещение, освещение HCL

ПРОДУКЦИЯ LEDVANCE: BIOLUX HCL Panel 625 43 W, система управления BIOLUX HCL

Новая система была установлена в трех помещения, взамен существующего освещения люминесцентными лампами T8. Модернизированная установка 90 светодиодных панелей и системы управления была столь проста, что с ней справились практиканты из электротехнического отдела. Благодаря правильной настройке система освещения обеспечивает высокое качество освещения в учебных классах и может быть адаптировано под нужды обучения. В результате была реализована гибкая система освещения, поддерживающая концентрацию обучающихся и настраивающая их на работу.

СИСТЕМА BIOLUX HCL

BIOLUX является инновацией в сфере освещения HCL. С помощью умного алгоритма, система автоматически подстраивает искусственное освещение для имитации дневного света в конкретное время в конкретном месте, чтобы максимально благоприятно влиять на организм человека, а смена цветовых температура помогает поддержать внутренние биоритмы.

BIOLUX HCL: ПОДДЕРЖКА SMART

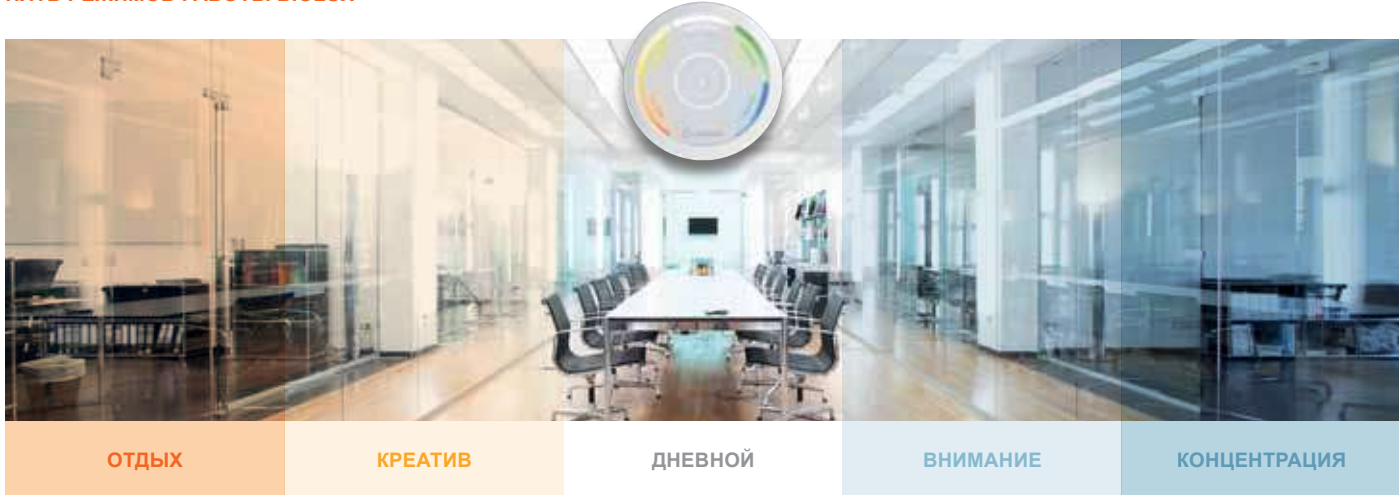
Система состоит из двух компонентов: блок управления и светильник семейства BIOLUX LED, которые связываются по протоколу ZigBee. Управление довольно интуитивное: заранее заданные программы можно задать мгновенно, и выбрать один из пяти режимов работы для любой ситуации. Также, система BIOLUX не требует дополнительной коммутации и настройки.

ПОБЕДИТЕЛЬ В НОМИНАЦИЯХ «ДИЗАЙН», «ФУНКЦИОНАЛЬНОСТЬ», «ИННОВАЦИЯ»



reddot winner 2020

ПЯТЬ РЕЖИМОВ РАБОТЫ BIOLUX



<p>В т.ч. во время перерывов в совещаниях</p>	<p>Для интенсивных обсуждений и брейнсторминга</p>	<p>Стандартный режим</p>	<p>Для совещаний, в которых важно не упустить деталей</p>	<p>Максимум внимания к мелочам во время кропотливой работы</p>
------------------------------------------------------	-----------------------------------------------------------	---------------------------------	------------------------------------------------------------------	-----------------------------------------------------------------------

КОМПОНЕНТЫ СИСТЕМЫ BIOLUX



BIOLUX CONTROL UNIT BIOLUX HCL DOWNLIGHT BIOLUX HCL PANEL

BIOLUX является отличным решением для помещений с системой до 20 светильников¹, таких как конференц-залы или офисы с недостаточным естественным освещением.

Более подробно ознакомиться вы можете по ссылке hcl.ledvance.com или в буклете LEDVANCE HCL.

¹ Количество светильников может быть изменено по согласованию



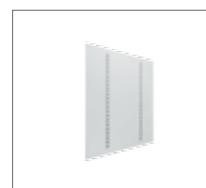
ОФИСЫ СВЕТ КАК КЛЮЧ К УСПЕХУ



DOWNLIGHT UGR19
Стр. 22 и далее.



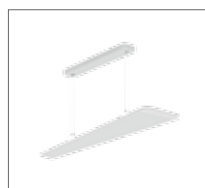
ECO CLASS SLIM DOWNLIGHT
Стр. 28 и далее.



PANEL INDIVILED
Стр. 82 и далее.



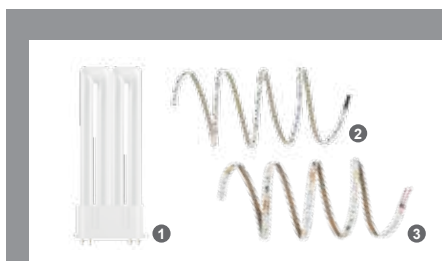
PANEL COMFORT
Стр. 86 и далее.



PANEL DIRECT/INDIRECT
Стр.106 и далее.



LINEAR INDIVILED
Стр. 108 и далее.



ПРАВИЛЬНЫЙ ПОДБОР ЛАМП И СВЕТОДИОДНЫХ ЛЕНТ:

От ламп ультра-компактного профиля OSRAM DULUX F **1** из стекла с высокой световой эффективностью до гибких лент LED STRIP PERFORMANCE RGBW **2** и типа WHITE **3**, – это высококлассные решения LEDVANCE для больших и малых офисов.

РЕАЛИЗОВАННЫЙ ПРОЕКТ



ПРОЕКТ: Кампус SIEMENS, Эрланген, Германия.

ПРИМЕНЕНИЕ: освещение конференц-залов и офисов открытой планировки

ТЕХНОЛОГИЯ: светодиодное освещение

ПРОДУКЦИЯ LEDVANCE: Linear IndiviLED Direct/Indirect DALI Sensor, Panel Direct/Indirect DALI

При подборе подходящих светильников для кампуса Siemens в Эрлангене, сложностью являлись установленные в помещениях подвесные потолки. Были выбраны продукты LEDVANCE Linear IndiviLED Direct/Indirect DALI Sensor и Panel Direct/Indirect DALI, так как их световые характеристики прямого и отраженного освещения, низкий коэффициент ослепления ($UGR \leq 19$), высокие требования к удобству обслуживания и сокращению энергопотребления являются отличной комбинацией. Помимо этого, яркость остается на уровне 500 люкс в соответствии со стандартами. Светильники идеально вписываются в дизайн здания, и, благодаря датчикам присутствия, экономят электроэнергию.

ПРОМЫШЛЕННЫЕ ОБЪЕКТЫ СВЕТ ПОВЫШАЕТ РАБОТОСПОСОБНОСТЬ



TRUSYS FLEX
Стр. 128 и далее.



DAMP PROOF GEN 2
Стр.142 и далее.



DAMP PROOF SPECIAL GEN 2
Стр.148 и далее.



HIGH BAY GEN 4
Стр.158 и далее.



HIGH BAY GEN 4 SENSOR
Стр.158 и далее.



HIGH BAY REFLECTOR
Стр.162 и далее.



ПРАВИЛЬНЫЕ СВЕТОДИОДНЫЕ ТРУБКИ:

Трубки **SUBSTITUBE PRO EM LED** ¹ являются бесшочечными, высокоэффективными и надежными. Они заменяют обычные люминесцентные лампы, и подходят даже для неблагоприятных условий, таких как холодильные помещения и склады.

РЕАЛИЗОВАННЫЙ ПРОЕКТ



ПРОЕКТ: Автомобильный центр ЕНН, Людвигсфельде, Германия

ПРИМЕНЕНИЕ: освещение рабочих мест, ремонтных постов, офисов и консультационных зон

ТЕХНОЛОГИЯ: светодиодное освещение

ПРОДУКЦИЯ LEDVANCE: Spot Adjust, Panel 625, Panel 1200, Downlight, Damp Proof, Surface Compact Sensor, Floodlight, SubstiTUBE Advanced T8 EM UO, HQL LED Pro

Автомобильный центр ЕНН в Людвигсфельде полностью перешел на светодиодное освещение от LEDVANCE. Помимо других замен, более 600 люминесцентных ламп были заменены на светодиодные трубки SubstiTUBE Advanced T8. Центр освещен широким портфолио светильников для соответствия всем требованиям. Ощутимое увеличение качества освещения положительно сказалось на ежегодном энергопотреблении – оно снизилось на 63%.

ПАРКОВКИ СВЕТ – ГАРАНТИЯ БЕЗОПАСНОСТИ И НАДЕЖНОСТИ



STREETLIGHT FLEX SMALL
Стр. 206 и далее



ECO CLASS HIGH POWER FLOODLIGHT
Стр. 202 и далее.



DAMP PROOF GEN2
Стр. 142 и далее.



FLOODLIGHT SENSOR
Стр. 182 и далее.



SURFACE BULKHEAD
Стр. 72 и далее.



ECO CLASS SLIM DAMP PROOF
Стр. 154 и далее.



ПРАВИЛЬНЫЕ СВЕТОДИОДНЫЕ ТРУБКИ, ЛАМПЫ HQL, СВЕТОДИОДНЫЕ ЛАМПЫ И ЛЕНТЫ:

Для закрытых парковок LEDVANCE предлагает трубку SUBSTITUBE CONNECTED ADVANCED SENSOR ULTRA OUTPUT **1** вкпе с датчиком CONNECTED SENSOR **2**. Эффективные высокомошные лампы HQL LED PRO **3** подходят для использования на открытых пространствах. Идеальным решением для обоих применений является лента LED STRIP PERFORMANCE PROTECTED **4** обеспечивая гибкие возможности реализации.

РЕАЛИЗОВАННЫЙ ПРОЕКТ



ПРОЕКТ: Tirol Kliniken, Инсбрук, Австрия

ПРИМЕНЕНИЕ: Освещение подземной парковки

ТЕХНОЛОГИЯ: светодиодное освещение

ПРОДУКЦИЯ LEDVANCE: LED Damp Proof

На подземных парковках медицинского и операционного центров установленные светильники с люминесцентными лампами были заменены 30-ваттными светильниками LED Damp Proof. Благодаря своему дизайну со степенью защиты IP65 и защитой от воздействия IK08 светильники подходят для использования во влажной и пыльной среде, а угол светораспределения в 105° обеспечивает равномерную освещенность, гарантируя чувство безопасности посетителям и сотрудникам.

ТОРГОВЫЕ ЗОНЫ ЭСТЕТИЧНОЕ И ФУНКЦИОНАЛЬНОЕ ОСВЕЩЕНИЕ



SPOT VARIO
Page 36



SPOT MULTI
Page 38



SPOT ADJUST
Page 44



TRACKLIGHT SPOT ZOOM DIM
Page 58



TRACKLIGHT SPOT
Page 60



TRUSYS FLEX
Page 128



ПРАВИЛЬНЫЕ РЕФЛЕКТОРЫ И ТРУБКИ ВМЕСТЕ СО СВЕТОДИОДНЫМИ ЛЕНТАМИ:

Световые решения от LEDVANCE, такие как диммируемые лампы с рефлектором PARATHOM PRO LED **1**, гибкие ленты LED STRIP SUPERIOR TUNABLE WHITE **2** и трубки SUBSTITUBE FOOD LED **3** для гастрономии представят вашу продукцию в лучшем свете.

РЕАЛИЗОВАННЫЙ ПРОЕКТ



ПРОЕКТ: Noleggio by Maestri, магазин продажи и аренды лыжного инвентаря, Пассо-дель-Тонале, Италия

ПРИМЕНЕНИЕ: Освещение шоу-рума, зоны аренды и приема, зона хранения, разделки

ТЕХНОЛОГИЯ: светодиодное освещение

ПРОДУКЦИЯ LEDVANCE: Tracklight Spot 35 W/4000 K, Downlight Comfort 20 W

Используя 104 трековых светильника Tracklight Spot с различными отражателями, LEDVANCE расставили световые акценты, привлекающие покупателей, указывая им путь и подчеркивая продукцию светом с высоким коэффициентом цветопередачи. Светильники Downlight Comfort используются в качестве основного освещения. Благодаря легкому переключению между 3000, 4000 и 5700 Кельвин каждая зона магазина оптимально подсвечена.

ТРИ КИТА ВО ГЛАВЕ ОСВЕЩЕНИЯ: КЛАССИФИКАЦИЯ ПРОДУКЦИИ

Если для вашей работы необходимо все от простого освещения до самого требовательно-го и сложного, всем вашим требованиям соответствует портфолио светильников компании LEDVANCE. Чтобы быть уверенными, что вы сделаете подходящий выбор из всего многообразия, мы разделили продукцию на три класса: Performance, Value и Eco. Благодаря четкой цветовой маркировке и обозначению вы точно опознаете как в каталоге, так и вживую к какому классу относится тот или иной продукт. Отныне и впредь вы с легкостью найдете подход к любому клиенту.

Четкая кодировка цветности на новой упаковке поможет вам понять, что вам требуется для вашей работы, и быстро найти нужный для работы продукт.



Образец упаковки

КЛАССИФИКАЦИЯ ПО СЕГМЕНТАМ:





PERFORMANCE CLASS

Среди продукции LEDVANCE класса PERFORMANCE вы найдете надежные решения для большинства своих осветительных задач. Наше основное портфолио включает в себя широкий спектр высококачественных, спресо-ориентированных светильников с высокими показателями срока службы, эффективности, материалов изготовления и качества освещения. Такие преимущества как простая установка, исполнения с DALI и комплексная гарантия лишь подчеркивают ваш верный выбор.



VALUE CLASS

Высокая эффективность за привлекательную цену – девиз класса VALUE. Такие светильники отличаются стандартными показателями срока службы, эффективности и качества освещения, делая их хорошим выбором для повседневных нужд и проектов, которые так же ориентируются на соотношения цена/качество. Исполнения с DALI расширяют диапазон возможностей.



ECO CLASS

LEDVANCE ECO CLASS - это линейка самых популярных и универсальных продуктов: светодиодные офисные панели, прожекторы, даунлайты, линейные и пылевлагозащищенные светильники, а также светильники для высоких пролетов и уличного освещения. Простота установки и обслуживание, высокое качество и доступная цена - вот основной девиз серии ECO CLASS.

СВЕТОДИОДНЫЕ СВЕТИЛЬНИКИ LEDVANCE | ТОЧЕЧНЫЕ СВЕТИЛЬНИКИ SPOTLIGHT

SPOTLIGHTS

ВПЕЧАТЛЯЮЩИЙ СО ВСЕХ СТОРОН:
ТОЧЕЧНЫЕ СВЕТИЛЬНИКИ SPOTLIGHT

SPOT VARIO
Стр. 28



УНИВЕРСАЛЬНЫЙ ПОВОРОТНЫЙ ТОЧЕЧНЫЙ СВЕТИЛЬНИК SPOTLIGHT ДЛЯ ТОПОВЫХ ПЛОЩАДОК

- Идеально для акцентного освещения благодаря высокой яркости угла наклона и поворотности
- Простая замена люменного драйвера благодаря разному сбалансированному содержанию
- Низкий уровень пульсаций < 10 %

SPOT MULTI
Стр. 28



МОЩНЫЙ ТОЧЕЧНЫЙ СВЕТИЛЬНИК MULTI-SPOTLIGHT С РАМКОЙ

- Низкий уровень пульсаций < 10 %
- Глубокая привлекательная с отличной антибликовой характеристикой RGB-CIE
- Светонепрозрачный корпус

SPOT SQUARE ADJUST
Стр. 30



ПРИВЛЕКАТЕЛЬНЫЙ КВАДРАТНЫЙ СВЕТИЛЬНИК SPOTLIGHT

- Угол отсечки для снижения яркости и комфортного восприятия света
- Экономия энергии до 90% по сравнению с точечными светильниками, использующими галогенную лампу
- Корпус из легкого алюминия для усовершенствованной теплоотдачи

SPOT ROUND ADJUST
Стр. 32



РЕГУЛИРУЕМАЯ ЗАМЕНА ДЛЯ ТОЧЕЧНОГО СВЕТИЛЬНИКА, ИСПОЛНЯЮЩЕГО ГАЛОГЕННУЮ ЛАМПУ

- Широкий спектр применения: драйверы с интерфейсом DALI и эквиваленты ВЕЛТРАК
- Экономия энергии до 90% по сравнению с точечными светильниками, использующими галогенную лампу
- Простая установка, предназначенная для потолка толщиной 5-20 мм

SPOT ROUND FIX
Стр. 34



УНИВЕРСАЛЬНЫЙ МОДЕЛЬНЫЙ РП

- SPOT DIM
- SPOT FIREPROOF FIX
- SPOT FIREPROOF DIM
- SPOT FIREPROOF
- SPOT DIMMABLE

SPOT KIT
Стр. 25



Наименование продукта	Классификация
SPOT MULTI 1 x 30W 3000K FL WT/BK	■
SPOT MULTI 1 x 30W 4000K FL WT/BK	■
SPOT MULTI 2 x 30W 3000K FL WT/BK	■
SPOT MULTI 2 x 30W 4000K FL WT/BK	■
SPOT MULTI 3 x 30W 3000K FL WT/BK	■
SPOT MULTI 3 x 30W 4000K FL WT/BK	■

ВАШ ПУТЕВОДИТЕЛЬ В МИР КАЧЕСТВЕННОГО ОСВЕЩЕНИЯ

Четкая классификация внутри широкого портфолио продуктов отражена как в оглавление, там и на протяжении всего каталога. Каждому классу продукта присвоен свой цвет, чтобы выделить его среди остальных, что заметно упрощает поиск необходимого светильника.

ПОПРОБУЙТЕ САМИ!

САМЫЙ ДОСТУПНЫЙ АССОРТ ОТ LEDVANCE: СЕРИЯ LEDVANCE ECO CLASS

Ассортимент светодиодных светильников LEDVANCE ECO CLASS включает самые востребованные продукты общего назначения для различных областей применения: панели, прожекторы, даунлайты, линейные и пылевлагозащищенные светильники, а также светильники для высоких пролетов и уличного освещения.

Все модели легко и удобно устанавливать, благодаря аксессуарам, входящим в комплект поставки, а также все популярные модели всегда доступны на складе LEDVANCE в России. Помните, что приобретая продукцию мирового бренда, вы на 100% можете быть уверены в её качестве и безопасности!



ЗАХОДИТЕ НА НАШ
YOUTUBE КАНАЛ,
ЧТОБЫ ОЦЕНИТЬ
СВЕТИЛЬНИКИ
СЕРИИ ECO CLASS
БОЛЕЕ ДЕТАЛЬНО!

АССОРТИМЕНТ СВЕТИЛЬНИКОВ



ПРЕИМУЩЕСТВА СВЕТИЛЬНИКОВ LEDVANCE ECO CLASS:



Простота и удобство
применения



Доступность



Качество мирового
бренда



Безопасность

DOWNLIGHTS

НАШИ ЧЕМПИОНЫ РАВНОМЕРНОГО ОБЩЕГО ОСВЕЩЕНИЯ

DOWNLIGHT SURFACE IP65

Стр. 20



PERFORMANCE CLASS

ДЛЯ ПОМЕЩЕНИЙ С ПОВЫШЕННЫМИ ТРЕБОВАНИЯМИ

- Подходит для использования в пыльных и влажных помещениях благодаря IP65
- Подходит для общественных зон – IK06
- Безинструментальное подключение

DOWNLIGHT UGR19

Стр. 22



PERFORMANCE CLASS

DOWNLIGHT UGR19

- Антибликовый, UGR <19 и защитный угол до 30° для комфортного внутреннего освещения
- Установка без инструментов благодаря соединителю с 5-контактным разъемом

DOWNLIGHT ALU

Стр. 24



VALUE CLASS

DOWNLIGHT ALU
DOWNLIGHT ALU DALI
DOWNLIGHT ALU
EMERGENCY

НОВОЕ ПОКОЛЕНИЕ, ТЕПЕРЬ IP44

- Подходит для использования во влажных и пыльных средах благодаря повышенной защите IP
- Широкий спектр применений благодаря большому выбору опций
- Экономия электроэнергии до 60% по сравнению со светильниками с компактными люминесцентными лампами

ECO CLASS SLIM DOWNLIGHT

Стр. 28



ECO CLASS

- Прямая замена КЛЛ 9/18/20/26/2x26 Вт
- Прост и удобен в монтаже: корпус из пластика с интегрированным драйвером
- Доступна рамка для накладного монтажа
- Универсален: IP44 по оптической части
- Легкий вес
- Низкий коэффициент пульсации

ECO CLASS DOWNLIGHT

Стр. 30



ECO CLASS

- Эффективен при установке от 4 м
- Комфортный для глаз: Матированное пятно на стекле в модели для общего освещения (80°)
- Одна серия для общего и акцентного освещения с оптикой 36 и 80°
- Внешний драйвер в комплекте



DOWNLIGHT SURFACE IP65

Светильник накладного монтажа со степенью защиты IP65



ХАРАКТЕРИСТИКИ ПРОДУКТА

- Устойчив к механическим повреждениям: IK06
- Нажимная коробочка для быстрого подключения
- Возможен сквозной монтаж
- Степень защиты IP65
- Световой поток до 4950 лм
- Высокая световая отдача до 110 лм/Вт
- Срок службы (L70/B50): 100 000 часов
- Рабочий диапазон температур: от -30°C до +40°C

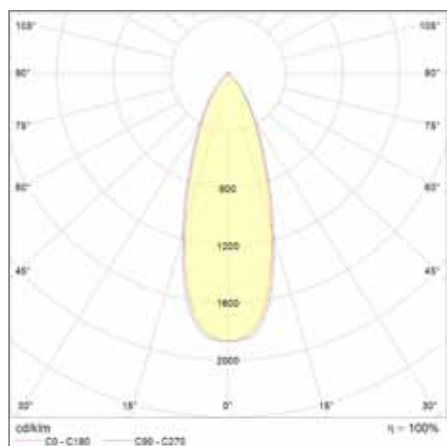
ПРЕИМУЩЕСТВА ПРОДУКТА

- Пригоден для использования в пыльных и влажных помещениях
- Благодаря высокой степени ударопрочность может быть использован в общественных пространствах
- Экономия до 50% электроэнергии по сравнению со светильниками с КЛЛ
- 5 лет гарантии

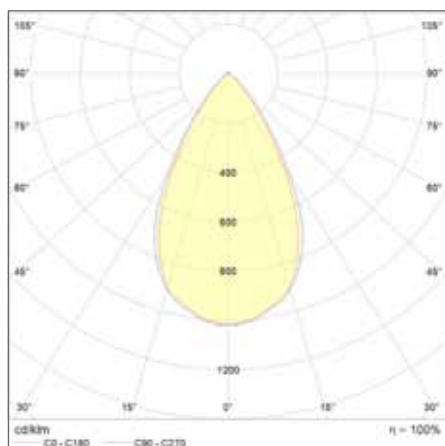
ОБЛАСТИ ПРИМЕНЕНИЯ

- Прямая замена светильникам с КЛЛ
- Для внутреннего и наружного применения
- Коридоры, подъезды, лестничные пролеты
- Холлы
- Пассажи
- Общественные помещения

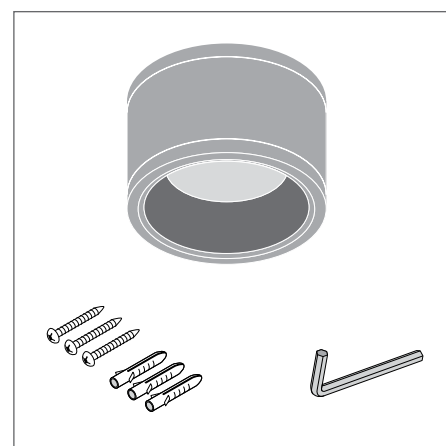
ДОПОЛНИТЕЛЬНЫЕ СВЕДЕНИЯ



DL SURFACE DN 250 P 45W 840 36D IP65



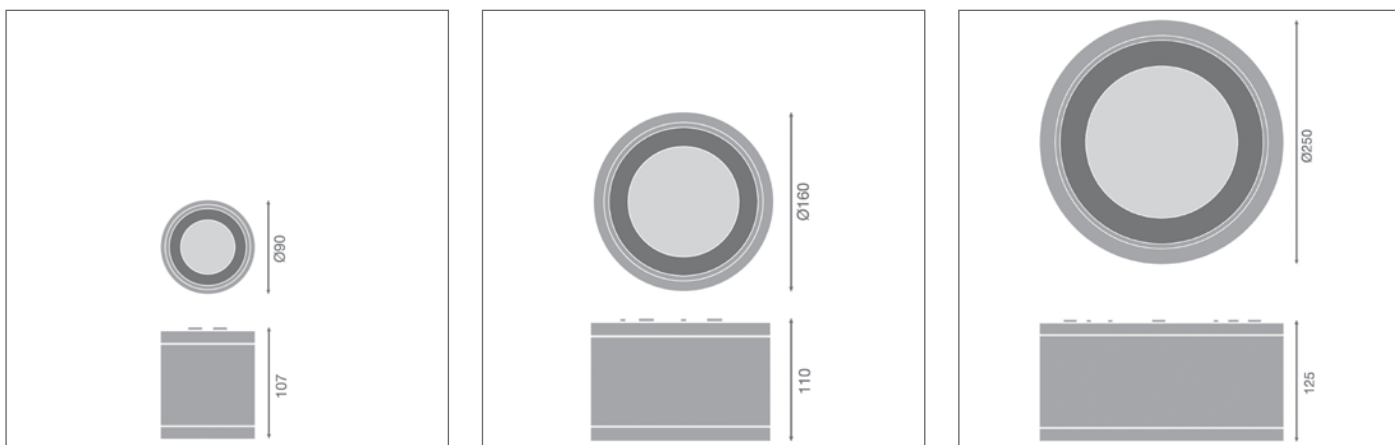
DL SURFACE DN 250 P 45W 840 60D IP65



¹ Подробные условия гарантии см. www.ledvance.com.ru/для-потребителей/услуги/гарантия/index.jsp

Изображения в каталоге приведены для иллюстрации. Для получения информации о размерах и цветах см. таблицу данных.

ДОПОЛНИТЕЛЬНЫЕ СВЕДЕНИЯ



Наименование продукта	Класс	Артикул (EAN)	W	lm	lm/w	K	L70 ¹	°C	CRI	UGR	g	Д x Ш x В [мм]
												Ø x В [мм]
NEW DL SURFACE DN 90 P 15W 830 36D IP65 WT	■	4058075768857	15	1575	105	3000	100000	36	≥80	<19	600	90 × 107
NEW DL SURFACE DN 90 P 15W 840 36D IP65 WT	■	4058075768871	15	1650	110	4000	100000	36	≥80	<19	600	90 × 107
NEW DL SURFACE DN 90 P 15W 830 36D IP65 BK	■	4058075768895	15	1575	105	3000	100000	36	≥80	<19	600	90 × 107
NEW DL SURFACE DN 90 P 15W 840 36D IP65 BK	■	4058075768918	15	1650	110	4000	100000	36	≥80	<19	600	90 × 107
NEW DL SURFACE DN 90 P 15W 830 60D IP65 WT	■	4058075768963	15	1575	105	3000	100000	60	≥80	<19	600	90 × 107
NEW DL SURFACE DN 90 P 15W 840 60D IP65 WT	■	4058075768987	15	1650	110	4000	100000	60	≥80	<19	600	90 × 107
NEW DL SURFACE DN 90 P 15W 830 60D IP65 BK	■	4058075769007	15	1575	105	3000	100000	60	≥80	<19	600	90 × 107
NEW DL SURFACE DN 90 P 15W 840 60D IP65 BK	■	4058075769021	15	1650	110	4000	100000	60	≥80	<19	600	90 × 107
NEW DL SURFACE DN 160 P 30W 830 36D IP65 WT	■	4058075769045	30	3150	105	3000	100000	36	≥80	<19	1300	160 × 110
NEW DL SURFACE DN 160 P 30W 840 36D IP65 WT	■	4058075769076	30	3300	110	4000	100000	36	≥80	<19	1300	160 × 110
NEW DL SURFACE DN 160 P 30W 830 36D IP65 BK	■	4058075769090	30	3150	105	3000	100000	36	≥80	<19	1300	160 × 110
NEW DL SURFACE DN 160 P 30W 840 36D IP65 BK	■	4058075769113	30	3300	110	4000	100000	36	≥80	<19	1300	160 × 110
NEW DL SURFACE DN 160 P 30W 830 60D IP65 WT	■	4058075769137	30	3150	105	3000	100000	60	≥80	<19	1300	160 × 110
NEW DL SURFACE DN 160 P 30W 840 60D IP65 WT	■	4058075769151	30	3300	110	4000	100000	60	≥80	<19	1300	160 × 110
NEW DL SURFACE DN 160 P 30W 830 60D IP65 BK	■	4058075769175	30	3150	105	3000	100000	60	≥80	<19	1300	160 × 110
NEW DL SURFACE DN 160 P 30W 840 60D IP65 BK	■	4058075769199	30	3300	110	4000	100000	60	≥80	<19	1300	160 × 110
NEW DL SURFACE DN 250 P 45W 830 36D IP65 WT	■	4058075769212	45	4725	105	3000	100000	36	≥80	<19	1300	250 × 125
NEW DL SURFACE DN 250 P 45W 840 36D IP65 WT	■	4058075769236	45	4950	110	4000	100000	36	≥80	<19	2800	250 × 125
NEW DL SURFACE DN 250 P 45W 830 36D IP65 BK	■	4058075769250	45	4725	105	3000	100000	36	≥80	<19	2800	250 × 125
NEW DL SURFACE DN 250 P 45W 840 36D IP65 BK	■	4058075769274	45	4950	110	4000	100000	36	≥80	<19	2800	250 × 125
NEW DL SURFACE DN 250 P 45W 830 60D IP65 WT	■	4058075769298	45	4725	105	3000	100000	60	≥80	<19	2800	250 × 125
NEW DL SURFACE DN 250 P 45W 840 60D IP65 WT	■	4058075769335	45	4950	110	4000	100000	60	≥80	<19	2800	250 × 125
NEW DL SURFACE DN 250 P 45W 830 60D IP65 BK	■	4058075769359	45	4725	105	3000	100000	60	≥80	<19	2800	250 × 125
NEW DL SURFACE DN 250 P 45W 840 60D IP65 BK	■	4058075769397	45	4950	110	4000	100000	60	≥80	<19	2800	250 × 125

¹ t [°]: L70/B50 @ 25 °C (Ta) / t [°]: L80/B10 @ 25 °C (Ta)

DOWNLIGHT UGR19

Светильник даунлайт с равномерным светом без бликов



ХАРАКТЕРИСТИКИ ПРОДУКТА

- Материал корпуса: алюминий, зеркальный отражатель
- Класс защиты: IP54 (внешняя сторона) / IP20 (монтажная сторона)
- Возможно сквозное подключение
- Светильник доступен с драйвером конфигурации ВКЛ/ВЫКЛ или DALI 2.0 IoT
- Соединитель с быстросъемным контактом не требует инструментов для подключения

ПРЕИМУЩЕСТВА ПРОДУКТА

- Антибликовый, UGR < 19, и защитный угол до 30° для комфортного внутреннего освещения
- Установка без инструментов благодаря соединителю с 5-контактным разъемом
- Подходит для использования во влажных и пыльных средах благодаря повышенной защите IP
- 5 лет гарантии
- Диапазон рабочих температур: от -20°C до +40°C

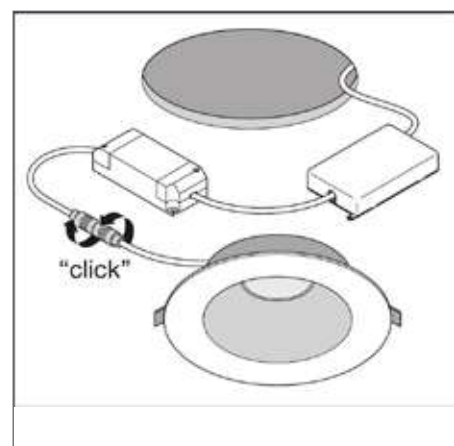
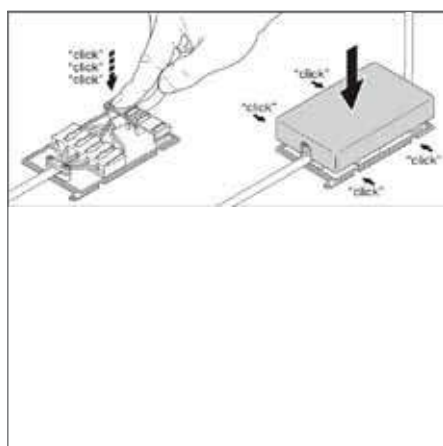
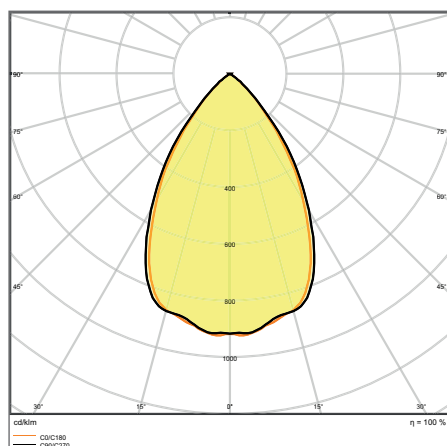
ОБЛАСТИ ПРИМЕНЕНИЯ

- Подходит для использования в офисах, особенно с экранами на местах
- Предназначены заменить светильники с компактными люминесцентными лампами
- Входы / Коридоры
- Ванные комнаты, кухни и огороженные веранды
- Общее освещение

ОБОРУДОВАНИЕ / АКСЕССУАРЫ

- Внешний драйвер в комплекте

ДОПОЛНИТЕЛЬНЫЕ СВЕДЕНИЯ

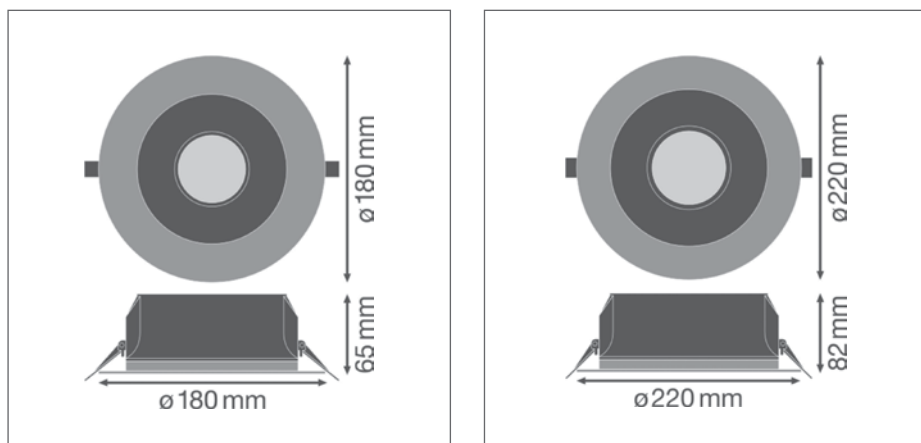


DL UGR19 PFM DN195 21 W 840 WT IP54

¹ Подробные условия гарантии см. www.ledvance.com.ru/для-потребителей/услуги/гарантия/index.jsp

Изображения в каталоге приведены для иллюстрации. Для получения информации о размерах и цветах см. таблицу данных.

ДОПОЛНИТЕЛЬНЫЕ СВЕДЕНИЯ



Наименование продукта	Класс	Артикул (EAN)	W	lm	lm/w	K	L70 ¹	L80 ¹	°C	⌚	CRI	UGR	⌚	⊕	Д x Ш x В [мм]
DL UGR19 PFM DN155 14 W 830 WT IP54	■	4058075459137	14	1500	105	3000	70000	60000	65	-	≥80	<19	155	700	180 x 65
DL UGR19 PFM DN155 14 W 840 WT IP54	■	4058075459151	14	1600	115	4000	70000	60000	65	-	≥80	<19	155	700	180 x 65
DL UGR19 PFM DN195 21 W 830 WT IP54	■	4058075459250	21	2400	115	3000	70000	60000	65	-	≥80	<19	195	900	220 x 82
NEW DL UGR19 PFM DN195 21 W 840 WT IP54	■	4058075459274	21	2520	120	4000	70000	60000	65	-	≥80	<19	195	900	220 x 82
NEW DL UGR19 PFM DN155 14 W 830 WT IP54 DALI	■	4058075459298	14	1500	105	3000	70000	60000	65	DALI	≥80	<19	155	700	180 x 65
NEW DL UGR19 PFM DN155 14 W 840 WT IP54 DALI	■	4058075459311	14	1600	115	4000	70000	60000	65	DALI	≥80	<19	155	700	180 x 65
NEW DL UGR19 PFM DN195 21 W 830 WT IP54 DALI	■	4058075459830	21	2400	115	3000	70000	60000	65	DALI	≥80	<19	195	900	220 x 82
NEW DL UGR19 PFM DN195 21 W 840 WT IP54 DALI	■	4058075459854	21	2520	120	4000	70000	60000	65	DALI	≥80	<19	195	900	220 x 82



¹ t [°C]: L70/B50 @ 25 °C (Ta) / t [°C]: L80/B10 @ 25 °C (Ta)

DOWNLIGHT ALU

Светильники Downlight с алюминиевым корпусом



ХАРАКТЕРИСТИКИ ПРОДУКТА

- Материал корпуса: алюминий,
- Рассеиватель из опалового поликарбоната
- Класс защиты: IP44 (внешняя сторона)
- Светильник имеет модификации ВКЛ/ВЫКЛ, DALI и аварийное исполнение.
- Диапазон рабочих температур: от -20°C до +40°C

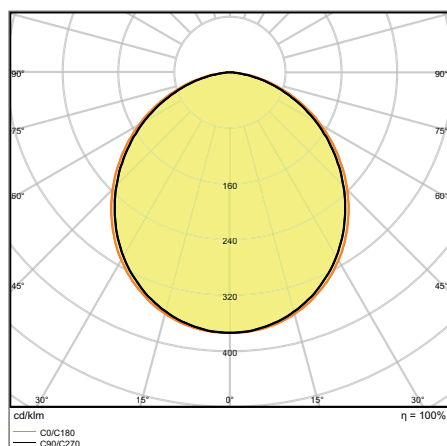
ПРЕИМУЩЕСТВА ПРОДУКТА

- Подходит для использования во влажных и пыльных средах благодаря повышенной защите IP
- Широкий спектр применений благодаря большому выбору
- Экономия электроэнергии до 60% по сравнению со светильниками с лампами КЛЛ
- Гарантия до 5 лет

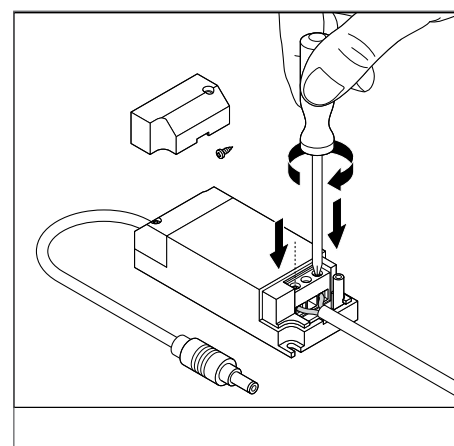
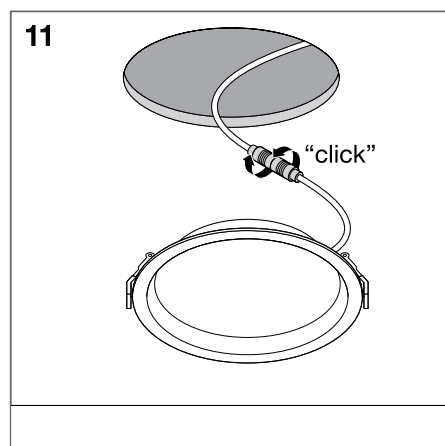
ОБЛАСТИ ПРИМЕНЕНИЯ

- Предназначены заменить светильники с компактными люминесцентными лампами
- Общее освещение
- Общественные места
- Лестничные пролеты
- Коридоры

ДОПОЛНИТЕЛЬНЫЕ СВЕДЕНИЯ



DL ALU DALI DN 200 35 W 6500 K
 IP44/IP20 WT

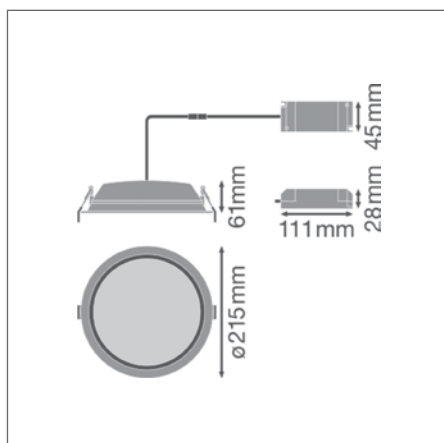
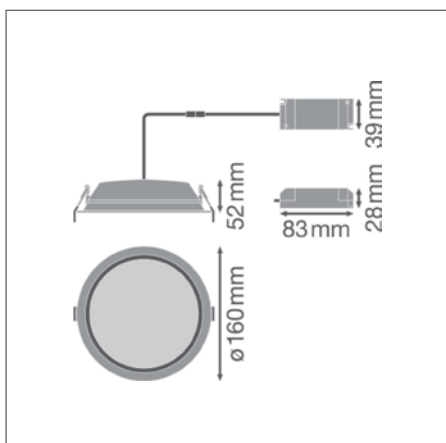


1 Сертификаты TUV и ENEC относятся только к исполнениям ВКЛ/ВЫКЛ, и не относятся к исполнению DALI и аварийному исполнению.

2 Гарантия 5 лет дается на стандартные версии и версии с исполнением DALI, для аварийного исполнения дается гарантия 3 года

Изображения в каталоге приведены для иллюстрации. Для получения информации о размерах и цветах см. таблицу данных

ДОПОЛНИТЕЛЬНЫЕ СВЕДЕНИЯ



DOWNLIGHT ALU

Светильники Downlight с алюминиевым корпусом

Наименование продукта	Класс	Артикул (EAN)	ЗАМЕ- ХРЕТ	W	lm	lm/W	K	L70 ¹	L80 ¹	⚡	🔄	
DL ALU DN 150 14 W 3000 K IP44/IP20 WT	■	4058075091436		1x26W CFLi	14	1190	85	3000	50000	45000	100	-
DL ALU DN 150 14 W 4000 K IP44/IP20 WT	■	4058075091450		1x26W CFLi	14	1260	90	4000	50000	45000	100	-
DL ALU DN 150 14 W 6500 K IP44/IP20 WT	■	4058075091474		1x26W CFLi	14	1330	95	6500	50000	45000	100	-
DL ALU DN 200 25 W 3000 K IP44/IP20 WT	■	4058075091498		2x26W CFLi	25	2250	90	3000	50000	45000	100	-
DL ALU DN 200 25 W 4000 K IP44/IP20 WT	■	4058075091511		2x26W CFLi	25	2370	95	4000	50000	45000	100	-
DL ALU DN 200 25 W 6500 K IP44/IP20 WT	■	4058075091535		2x26W CFLi	25	2370	95	6500	50000	45000	100	-
DL ALU DN 200 35 W 3000 K IP44/IP20 WT	■	4058075091559		2x42W CFLi	35	2975	85	3000	50000	45000	100	-
DL ALU DN 200 35 W 4000 K IP44/IP20 WT	■	4058075091573		2x42W CFLi	35	3150	90	4000	50000	45000	100	-
DL ALU DN 200 35 W 6500 K IP44/IP20 WT	■	4058075091597		2x42W CFLi	35	3150	90	6500	50000	45000	100	-
DL ALU DALI DN 150 14 W 3000 K IP44/IP20 WT	■	4058075202610		1x26W CFLi	14	1190	85	3000	50000	45000	100	DALI
DL ALU DALI DN 150 14 W 4000 K IP44/IP20 WT	■	4058075202634		1x26W CFLi	14	1260	90	4000	50000	45000	100	DALI
DL ALU DALI DN 150 14 W 6500 K IP44/IP20 WT	■	4058075202658		1x26W CFLi	14	1330	95	6500	50000	45000	100	DALI
DL ALU DALI DN 200 25 W 3000 K IP44/IP20 WT	■	4058075091610		2x26W CFLi	25	2250	90	3000	50000	45000	100	DALI
DL ALU DALI DN 200 25 W 4000 K IP44/IP20 WT	■	4058075091634		2x26W CFLi	25	2370	95	4000	50000	45000	100	DALI
DL ALU DALI DN 200 25 W 6500 K IP44/IP20 WT	■	4058075091658		2x26W CFLi	25	2370	95	6500	50000	45000	100	DALI
DL ALU DALI DN 200 35 W 3000 K IP44/IP20 WT	■	4058075091672		2x42W CFLi	35	2975	85	3000	50000	45000	100	DALI
DL ALU DALI DN 200 35 W 4000 K IP44/IP20 WT	■	4058075091696		2x42W CFLi	35	3150	90	4000	50000	45000	100	DALI
DL ALU DALI DN 200 35 W 6500 K IP44/IP20 WT	■	4058075091719		2x42W CFLi	35	3150	90	6500	50000	45000	100	DALI



Наименование продукта	CRI	🌀	👤	Д x Ш x В [мм] Ø x В [мм]
DL ALU DN 150 14 W 3000 K IP44/IP20 WT	>80	150	400	160x52
DL ALU DN 150 14 W 4000 K IP44/IP20 WT	>80	150	400	160x52
DL ALU DN 150 14 W 6500 K IP44/IP20 WT	>80	150	400	160x52
DL ALU DN 200 25 W 3000 K IP44/IP20 WT	>80	200	600	215x61
DL ALU DN 200 25 W 4000 K IP44/IP20 WT	>80	200	600	215x61
DL ALU DN 200 25 W 6500 K IP44/IP20 WT	>80	200	600	215x61
DL ALU DN 200 35 W 3000 K IP44/IP20 WT	>80	200	600	215x61
DL ALU DN 200 35 W 4000 K IP44/IP20 WT	>80	200	600	215x61
DL ALU DN 200 35 W 6500 K IP44/IP20 WT	>80	200	600	215x61
DL ALU DALI DN 150 14 W 3000 K IP44/IP20 WT	>80	150	400	160x52
DL ALU DALI DN 150 14 W 6500 K IP44/IP20 WT	>80	150	400	160x52
DL ALU DALI DN 200 25 W 3000 K IP44/IP20 WT	>80	200	600	215x61
DL ALU DALI DN 200 25 W 4000 K IP44/IP20 WT	>80	200	600	215x61
DL ALU DALI DN 200 25 W 6500 K IP44/IP20 WT	>80	200	600	215x61
DL ALU DALI DN 200 35 W 3000 K IP44/IP20 WT	>80	200	600	215x61
DL ALU DALI DN 200 35 W 4000 K IP44/IP20 WT	>80	200	600	215x61
DL ALU DALI DN 200 35 W 6500 K IP44/IP20 WT	>80	200	600	215x61

¹ t [°]: L70/B50 @ 25 °C (Ta) / t [°]: L80/B10 @ 25 °C (Ta)

DOWNLIGHT ALU EMERGENCY

Светильник DOWNLIGHT в алюминиевом корпусе и встроенной системой аварийного освещения

Наименование продукта	Класс	Артикул (EAN)	ЗАМЕ- НЯЕТ	W	lm	lm/W	K	L70 ¹	L80 ¹	⚡
DL ALU EM DN150 14 W 3000 K AT 3H WT	■	4058075204201	1x26W CFLi	14	1190	85	3000	50000	45000	100
DL ALU EM DN150 14 W 4000 K AT 3H WT	■	4058075204225	1x26W CFLi	14	1260	90	4000	50000	45000	100
DL ALU EM DN150 14 W 6500 K AT 3H WT	■	4058075204249	1x26W CFLi	14	1330	95	6500	50000	45000	100
DL ALU EM DN200 25 W 3000 K AT 3H WT	■	4058075204263	2x26W CFLi	25	2250	90	3000	50000	45000	100
DL ALU EM DN200 25 W 4000 K AT 3H WT	■	4058075204287	2x26W CFLi	25	2370	95	4000	50000	45000	100
DL ALU EM DN200 25 W 6500 K AT 3H WT	■	4058075204300	2x26W CFLi	25	2370	95	6500	50000	45000	100
DL ALU EM DN200 35 W 3000 K AT 3H WT	■	4058075204324	2x42W CFLi	35	2975	85	3000	50000	45000	100
DL ALU EM DN200 35 W 4000 K AT 3H WT	■	4058075204348	2x42W CFLi	35	3150	90	4000	50000	45000	100
DL ALU EM DN200 35 W 6500 K AT 3H WT	■	4058075204362	2x42W CFLi	35	3150	90	6500	50000	45000	100



Наименование продукта	CRI	⚡	9	Д x Ш x В [мм] ∅ x В [мм]
DL ALU EM DN150 14 W 3000 K AT 3H WT	>80	150	800	160 x 52
DL ALU EM DN150 14 W 4000 K AT 3H WT	>80	150	800	160 x 52
DL ALU EM DN150 14 W 6500 K AT 3H WT	>80	150	800	160 x 52
DL ALU EM DN200 25 W 3000 K AT 3H WT	>80	200	1000	215 x 61
DL ALU EM DN200 25 W 4000 K AT 3H WT	>80	200	1000	215 x 61
DL ALU EM DN200 25 W 6500 K AT 3H WT	>80	200	1000	215 x 61
DL ALU EM DN200 35 W 3000 K AT 3H WT	>80	200	1000	215 x 61
DL ALU EM DN200 35 W 4000 K AT 3H WT	>80	200	1000	215 x 61
DL ALU EM DN200 35 W 6500 K AT 3H WT	>80	200	1000	215 x 61

ПАРАМЕТРЫ АВАРИЙНОГО ОСВЕЩЕНИЯ

Наименование продукта	Время аварийной работы от батареи	Тип тестирования аварийного режима	Тип работы освещения в аварийном режиме	Световой поток в аварийном режиме	Тип используемой батареи
DL ALU EM DN150 14 W 3000 K AT 3H WT	3 ч	Автоматический	Поддерживается / не поддерживается	400 лм	LiFeP04
DL ALU EM DN150 14 W 4000 K AT 3H WT	3 ч	Автоматический	Поддерживается / не поддерживается	400 лм	LiFeP04
DL ALU EM DN150 14 W 6500 K AT 3H WT	3 ч	Автоматический	Поддерживается / не поддерживается	400 лм	LiFeP04
DL ALU EM DN200 25 W 3000 K AT 3H WT	3 ч	Автоматический	Поддерживается / не поддерживается	400 лм	LiFeP04
DL ALU EM DN200 25 W 4000 K AT 3H WT	3 ч	Автоматический	Поддерживается / не поддерживается	400 лм	LiFeP04
DL ALU EM DN200 25 W 6500 K AT 3H WT	3 ч	Автоматический	Поддерживается / не поддерживается	400 лм	LiFeP04
DL ALU EM DN200 35 W 3000 K AT 3H WT	3 ч	Автоматический	Поддерживается / не поддерживается	400 лм	LiFeP04
DL ALU EM DN200 35 W 4000 K AT 3H WT	3 ч	Автоматический	Поддерживается / не поддерживается	400 лм	LiFeP04
DL ALU EM DN200 35 W 6500 K AT 3H WT	3 ч	Автоматический	Поддерживается / не поддерживается	400 лм	LiFeP04

¹ t [ч]: L70/B50 @ 25 °C (Ta) / t [ч]: L80/B10 @ 25 °C (Ta)



ECO CLASS SLIM DOWNLIGHT



ХАРАКТЕРИСТИКИ ПРОДУКТА

- Прямая замена КЛЛ 9/18/20/26/2x26 Вт
- Прост и удобен в монтаже: корпус из пластика с интегрированным драйвером
- Доступна рамка для накладного монтажа
- Универсален: IP44 по оптической части
- Легкий вес
- Низкий коэффициент пульсации
- Диапазон рабочих температур: от -20°C до +40°C

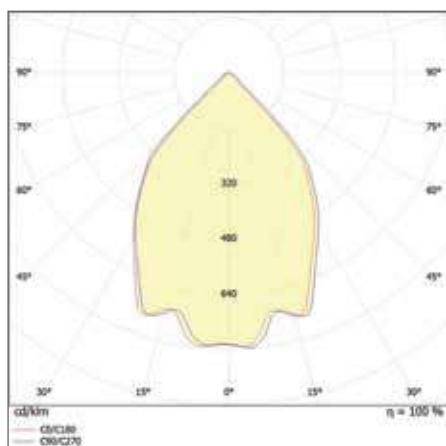
ПРЕИМУЩЕСТВА ПРОДУКТА

- Подходит для использования во влажных и пыльных средах благодаря повышенной защите IP
- Широкий спектр применений благодаря большому выбору
- Экономия электроэнергии до 60% по сравнению со светильниками с лампами КЛЛ
- Гарантия до 5 лет

ОБЛАСТИ ПРИМЕНЕНИЯ

- Общественно-административные помещения
- Офисы
- Школы
- Магазины, супермаркеты
- Холлы, коридары, фойе, вестибюли

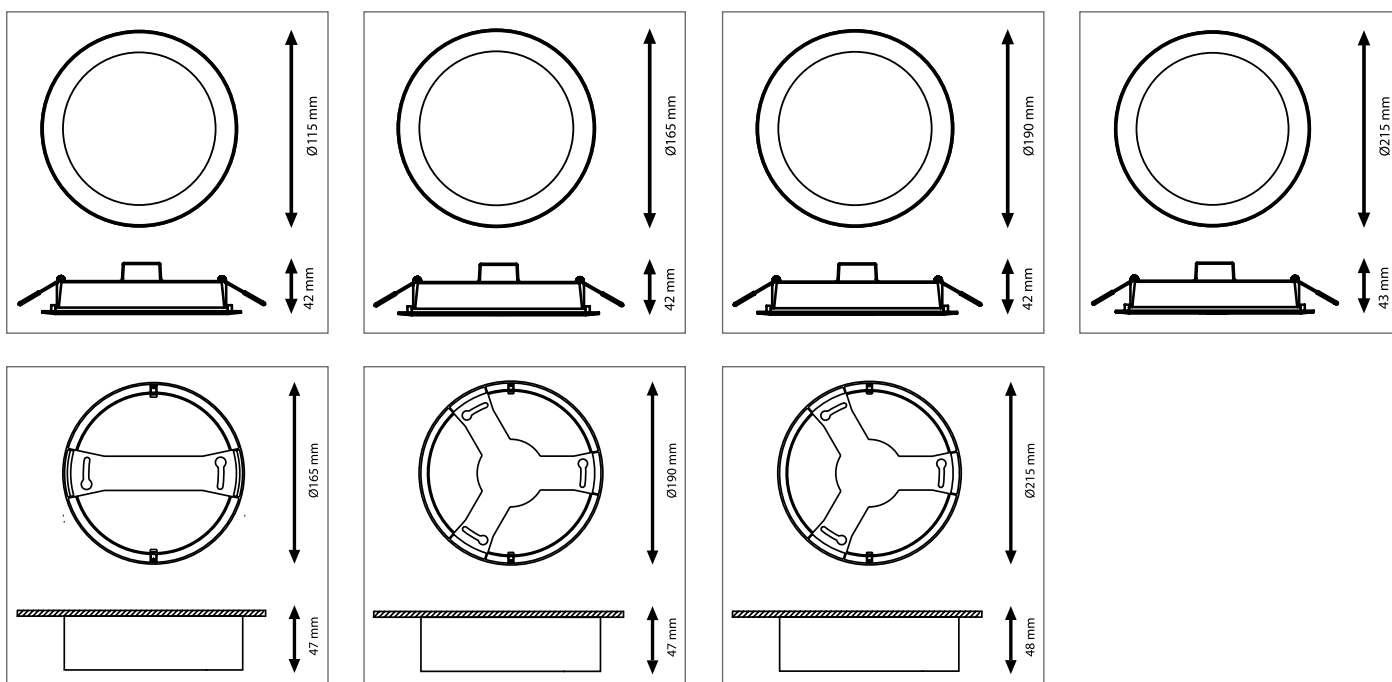
ДОПОЛНИТЕЛЬНЫЕ СВЕДЕНИЯ



¹ Подробные условия гарантии см. www.ledvance.com.ru/для-потребителей/услуги/гарантия/index.jsp

Изображения в каталоге приведены для иллюстрации. Для получения информации о размерах и цветах см. таблицу данных .

ДОПОЛНИТЕЛЬНЫЕ СВЕДЕНИЯ



Наименование продукта	Класс	Артикул (EAN)	ЗАМЕ- НЕТ	W	lm	K	L70 ¹	°	°	°	°	°	°	°	°	°	°	°	°	°	Д x Ш x В [мм]		
																					Ø x В [мм]	Ø x В [мм]	
ECOCLASS DL 8W 840 WT IP44	■	4058075644199		18	8	760	4000	20000	100°	100	140											115 x 42	
ECOCLASS DL 8W 865 WT IP44	■	4058075644212		18	8	760	6500	20000	100°	100	140											115 x 42	
ECOCLASS DL 13W 840 WT IP44	■	4058075644236		26	13	1235	4000	20000	100°	150	220											165 x 42	
ECOCLASS DL 13W 865 WT IP44	■	4058075644250		26	13	1235	6500	20000	100°	150	220											165 x 42	
ECOCLASS DL 18W 840 WT IP44	■	4058075644274		2 x 18	18	1710	4000	20000	100°	175	330											190 x 42	
ECOCLASS DL 18W 865 WT IP44	■	4058075644298		2 x 18	18	1710	6500	20000	100°	175	330											190 x 42	
ECOCLASS DL 24W 840 WT IP44	■	4058075644311		2 x 26	24	2280	4000	20000	100°	200	600											215 x 43	
ECOCLASS DL 24W 865 WT IP44	■	4058075644335		2 x 26	24	2280	6500	20000	100°	200	600											215 x 43	
Рама для накладного монтажа																							
ECOCLASS DL FRAME 8W	■	4058075644359		-	-	-	-	-	-	-	-											115 x 47	
ECOCLASS DL FRAME 13W	■	4058075644397		-	-	-	-	-	-	-	-											165 x 47	
ECOCLASS DL FRAME 18W	■	4058075644434		-	-	-	-	-	-	-	-											190 x 47	
ECOCLASS DL FRAME 24W	■	4058075644458		-	-	-	-	-	-	-	-											215 x 48	

РАМА ДЛЯ НАКЛАДНОГО МОНТАЖА



¹ t [°]: L70/B50 @ 25 °C (Ta) / t [°]: L80/B10 @ 25 °C (Ta)

ECO CLASS DOWNLIGHT



ХАРАКТЕРИСТИКИ ПРОДУКТА

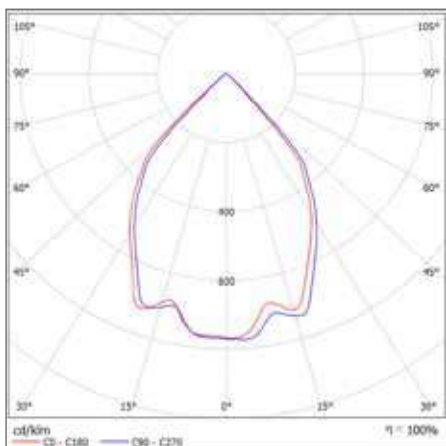
- Прямая замена потолочных светильников с компактными люминесцентными лампами 2x32 Вт
- Комфортный для глаз: Матированное пятно на стекле в модели для общего освещения (80°)
- Эффективен при установке от 4 м
- Одна серия для общего и акцентного освещения с оптикой 36 и 80°
- Высокий индекс CRI > 80
- Внешний драйвер в комплекте

- Диапазон рабочих температур: от -20°C до +40°C

ОБЛАСТИ ПРИМЕНЕНИЯ

- Офисы, школы
- Магазины, супермаркеты
- Отели
- Общественные помещения
- Лестничные пролеты
- Фойе, вестибюли, коридоры

ДОПОЛНИТЕЛЬНЫЕ СВЕДЕНИЯ



¹ Подробные условия гарантии см. www.ledvance.com.ru/для-потребителей/услуги/гарантия/index.jsp

Изображения в каталоге приведены для иллюстрации. Для получения информации о размерах и цветах см. таблицу данных .

Наименование продукта	Класс	Артикул (EAN)	W	lm	ЗАМЕ- НИТЕ	K	L70 ¹	°	IP	9	Д x Ш x В [мм] Ø x В [мм]
ECOCLASS DL 45W 830 230V 36D IP20	■	4058075307537	45	4275	2x32	3000	30000	36 °	IP20	1590	226x107
ECOCLASS DL 45W 830 230V 80D IP20	■	4058075307575	45	4275	2x32	3000	30000	80 °	IP20	1590	226x107
ECOCLASS DL 45W 840 230V 36D IP20	■	4058075307551	45	4500	2x32	4000	30000	36 °	IP20	1590	226x107
ECOCLASS DL 45W 840 230V 80D IP20	■	4058075307599	45	4500	2x32	4000	30000	80 °	IP20	1590	226x107

¹ t [°]: L70/B50 @ 25 °C (Ta) / t [°]: L80/B10 @ 25 °C (Ta)

SPOTLIGHTS

ВПЕЧАТЛЯЮЩИЙ СО ВСЕХ СТОРОН:
ТОЧЕЧНЫЕ СВЕТИЛЬНИКИ SPOTLIGHT



SPOT VARIO

Стр. 36



PERFORMANCE CLASS

УНИВЕРСАЛЬНЫЙ ПОДВИЖНЫЙ СВЕТИЛЬНИК

- Идеален для акцентного освещения благодаря своему поворотному креплению и регулировке наклона
- Легко заменить внешний драйвер благодаря байонетному разъему подключения

SPOT MULTI

Стр. 38



PERFORMANCE CLASS

МОЩНЫЙ МУЛЬТИ-СВЕТИЛЬНИК СО СТАБИЛИЗАТОРОМ

- Равномерный свет без слепимости благодаря $UGR < 16$
- Светонепроницаемый корпус

SPOT SQUARE ADJUST

Стр. 40



PERFORMANCE CLASS

ПРИВЛЕКАТЕЛЬНЫЙ КВАДРАТНЫЙ ТОЧЕЧНЫЙ СВЕТИЛЬНИК

- Защитный угол для снижения яркости и комфортного восприятия
- Экономия энергии до 90% по сравнению с точечными светильниками с галогенными лампами
- Корпус из литого алюминия для усовершенствованной теплоотдачи

SPOT FIX/ADJUST

Page 42

SPOT FIX

SPOT ADJUST



PERFORMANCE CLASS

УНИВЕРСАЛЬНАЯ ЗАМЕНА ТРАДИЦИОННЫХ СПОТОВ

- Экономия до 90% по сравнению с галогеновыми лампами
- Гибкость применения благодаря внешнему диммируемому драйверу, установке без инструментов и поворотному коннектору
- Регулятор на драйвере устанавливает яркость

SPOT DARKLIGHT

Page 46



PERFORMANCE CLASS

СВЕТИЛЬНИК С ЗАЩИТОЙ ОТ СЛЕПИМОСТИ

- Специальная конструкция для улучшения коэффициента UGR
- Регулятор на драйвере устанавливает яркость
- Гибкость применения благодаря внешнему диммируемому драйверу, установке без инструментов и поворотному коннектору

SPOT AIR FIX/ADJUST

Page 48

SPOT AIR FIX

SPOT AIR ADJUST



PERFORMANCE CLASS

СВЕТИЛЬНИК ДЛЯ НИЗКИХ ПОТОЛКОВ

- Металлическая конструкция для уменьшения потерь энергии
- Может быть покрыт термостойкими материалами
- Низкий профиль для установки в потолке
- Гибкость применения благодаря внешнему диммируемому драйверу, установке без инструментов и поворотному коннектору

SPOT FIRE RATED

Page 52



PERFORMANCE CLASS

ПОДХОДИТ ДЛЯ ОГНЕСТОЙКИХ ПОТОЛКОВ

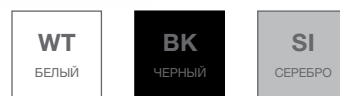
- Огнестойкий: создан и испытан в соответствии со стандартами по огнестойкости (для ряда потолков)
- Гибкость применения благодаря внешнему диммируемому драйверу, установке без инструментов и поворотному коннектору
- Регулятор на драйвере устанавливает яркость



ОБНОВЛЕННЫЙ АССОРТИМЕНТ: ШИРОКИЙ ВЫБОР ДЛЯ СТАНДАРТНОГО ПРИМЕНЕНИЯ И БОЛЕЕ СЛОЖНЫХ ПОТОЛОЧНЫХ КОНСТРУКЦИЙ

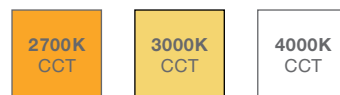
ВЫСОКОЕ КАЧЕСТВО

- Алюминиевый корпус
- Дизайн LEDVANCE SCALE
- Три цветовых вариации



ОТЛИЧНОЕ ОСВЕЩЕНИЕ

- Фасетная линза из ПММА с углом пучка в 38°
- Новое поколение светодиодов: LED COB, CRI 90 и SDCM 3
- Три вариации цветовой температуры



УНИВЕРСАЛЬНОСТЬ

- FIX - фиксированные или ADJUSTABLE - гибкие с регулировкой корпуса ± 25°
- Удобство установки: диаметр врезного отверстия 68 мм, не требует инструментов, сквозное подключение, усиленные зажимы, декоративные накладки
- Созданы для специального применения (низкий профиль для установки, высокий IP)
- Водонепроницаемые светильники с классом защиты IP44 и IP65 со стороны помещения



ПРОСТОЙ, УДОБНЫЙ, ГИБКИЙ Драйвер SPOT PS DIM 4/6/8 Вт

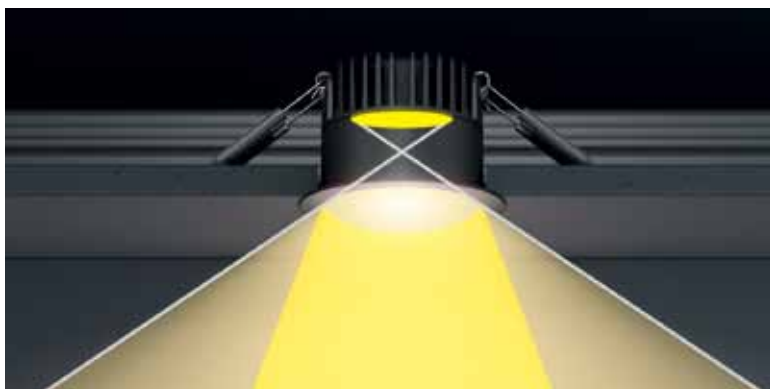
Отличная пара: внешний LED-драйвер и LEDVANCE SPOT. Он отлично согласован по мощности со светильником и обладает высокой функциональностью. Благодаря нажимным терминалам, к ним можно подключиться не используя инструменты, или организовать сквозное подключение к следующему светильнику. POWERSELECT PS: переключатель для установки яркости SPOT в одну из трех позиций. Также, драйвер легко диммируется по срезу или универсальными LED-диммерами.



Сквозное подключение
Колodки для подключения без инструментов и защитой от изгиба

Переключатели POWERSELECT PS (3 позиции)

УЛУЧШЕННЫЕ ПАРАМЕТРЫ ДЛЯ СПЕЦИАЛЬНОГО ПРИМЕНЕНИЯ: ЭКСПЕРТНЫЕ РЕШЕНИЯ LEDVANCE СПОСОБНЫ НА БОЛЬШЕЕ



SPOT DARKLIGHT СПЕЦИАЛИСТ ПО КОМФОРТУ

Выбор №1 для отелей и жилых домов. Источник света в SPOT DARKLIGHT, размещен глубоко в корпусе, что дает широкий угол перекрытия и отличную антибликовость - особенно в вариации в черном корпусе с теплым белым светом. Вместе с возможностью диммирования, это создает высокий уровень комфортного освещения.



SPOT FIRE RATED СПЕЦИАЛИСТ ПО ОГНЕСТОЙКОСТИ

Для соответствия строгим стандартам по огнестойкости, составляющие части в потолках определенных типов зданий должны иметь определенную структуру.

Светильник LEDVANCE SPOT FIRE RATED гарантирует сохранение свойств огнестойкого потолка после установки (для определенных типов потолка и огня)*.



SPOT AIR FIX & AIR ADJUST СПЕЦИАЛИСТЫ ПО ЭКОНОМИИ

Акт об энергоэффективности зданий Германии (GEG) предписывает соблюдение определенной конструкции и равномерности термоизоляции зданий во избежание потерь энергии. Светильник LEDVANCE SPOT AIR использует лепестковый уплотнитель для создания воздушной прослойки. Также его можно изолировать внешними материалами, или использовать SPOT HOLDER в качестве прокладки для влагоизоляции.

АКСЕССУАРЫ ДЛЯ SPOT

Вы можете использовать SPOT RING для уменьшения существующих вырезов в потолке, SPOT HOLDER чтобы увеличить зазор между светильником и материалом изоляции или CONNECTOR BOX для легкого подключения – все аксессуары LEDVANCE SPOT созданы для решения более сложных задач. Подробнее на стр. 54

* Обратитесь за подробностями к актуальной инструкции по установке и паспорту безопасности

SPOT VARIO

Встраиваемый светильник Spotlight, регулируемый



ХАРАКТЕРИСТИКИ ПРОДУКТА

- Материал корпуса: алюминий
- Угол вращения: 0°...350°, угол наклона: 0°...35°
- Угол светового пучка: 24°
- Широкий фасетчатый отражатель для высокой световой эффективности
- Диапазон рабочих температур: от -20°C до +40°C

ПРЕИМУЩЕСТВА ПРОДУКТА

- Идеально для акцентного освещения благодаря высокой гибкости угла наклона и поворота
- Простая замена внешнего драйвера благодаря разъему с байонетным типом соединения
- Литой алюминиевый корпус с улучшенной теплоотдачей
- 5 лет гарантии

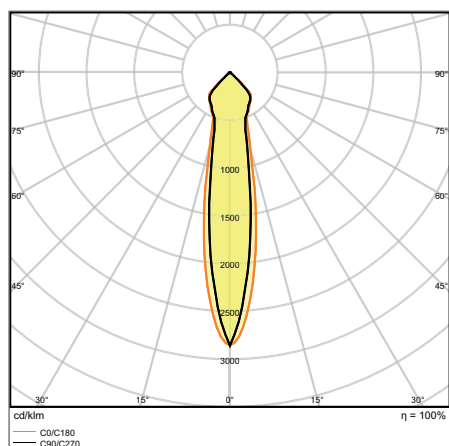
ОБЛАСТИ ПРИМЕНЕНИЯ

- Акцентное и общее освещение для всех видов торговых залов
- Точки продаж
- Супермаркеты
- Магазины, модные бутики
- Отели

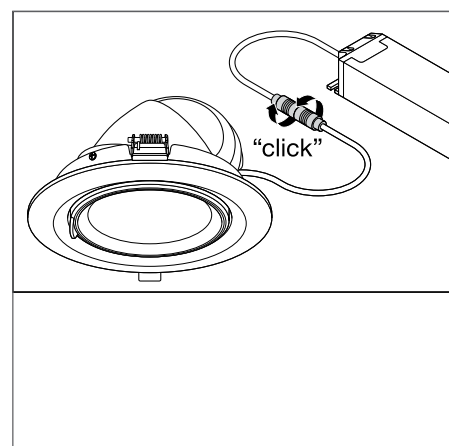
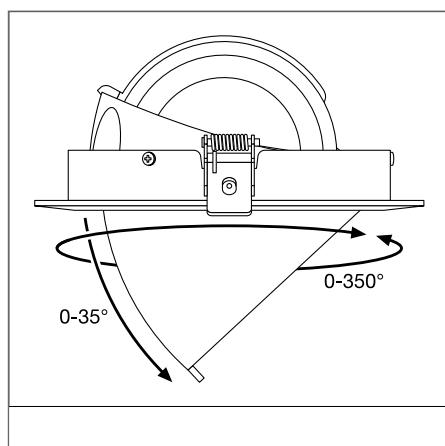
ОБОРУДОВАНИЕ / АКСЕССУАРЫ

- Драйвер в комплекте

ДОПОЛНИТЕЛЬНЫЕ СВЕДЕНИЯ



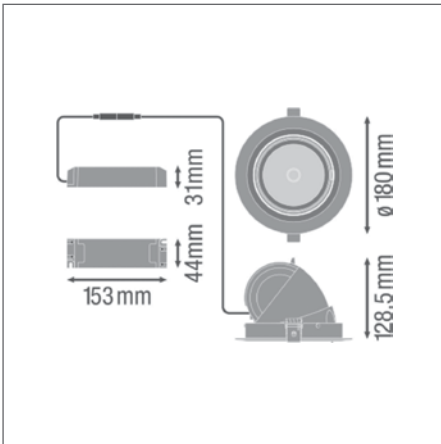
SPOT VARIO DN 170 35 W 3000 K
24DEG WT



¹ Подробные условия гарантии см. www.ledvance.com.ru/для-потребителей/услуги/гарантия/index.jsp

Изображения в каталоге приведены для иллюстрации. Для получения информации о размерах и цветах см. таблицу данных.

ДОПОЛНИТЕЛЬНЫЕ СВЕДЕНИЯ



Наименование продукта	Класс	Артикул (EAN)	ЗАМЕ- НЯЕТ	W	lm	lm/W	K	L70 ¹	L80 ¹	Ⓢ
SPOT VARIO DN 170 35 W 3000 K 24DEG WT	■	4058075104020	1x70W HID	35	3350	95	3000	50000	45000	24
SPOT VARIO DN 170 35 W 4000 K 24DEG WT	■	4058075104044	1x70W HID	35	3550	100	4000	50000	45000	24



Наименование продукта	CRI	Ⓢ	Ⓢ	Д x Ш x В [мм]
SPOT VARIO DN 170 35 W 3000 K 24DEG WT	>80	170	1126	180x129
SPOT VARIO DN 170 35 W 4000 K 24DEG WT	>80	170	1126	180x129



¹ t [°]: L70/B50 @ 25 °C (Ta) / t [°]: L80/B10 @ 25 °C (Ta)

SPOT MULTI

Регулируемый карданный светильник



ХАРАКТЕРИСТИКИ ПРОДУКТА

- Материал корпуса: алюминий
- Цвет корпуса: черный; рамка: белая
- Один драйвер на каждый световой модуль (1-, 2-, 3-модульные версии)
- Угол наклона: +/- 25°
- Диапазон рабочих температур: от -20°C до +40°C

ПРЕИМУЩЕСТВА ПРОДУКТА

- Гибкое применение с отличной антибликовой характеристикой UGR < 16
- Светонепроницаемый корпус
- Простая замена внешнего драйвера благодаря разъему с байонетным типом соединения

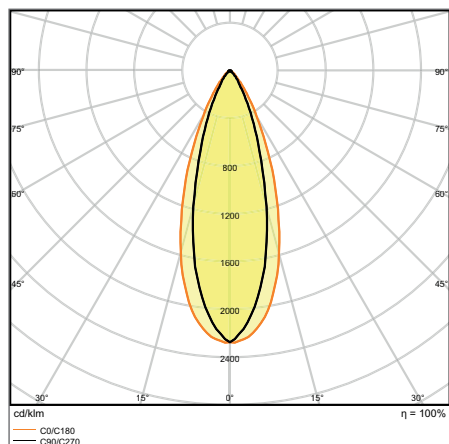
ОБЛАСТИ ПРИМЕНЕНИЯ

- Акцентное и общее освещение для всех видов торговых залов
- Модные дома, магазины аксессуаров
- Магазины, бутики
- Отели
- Кафе

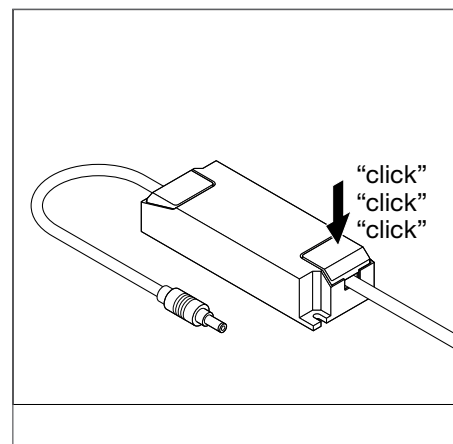
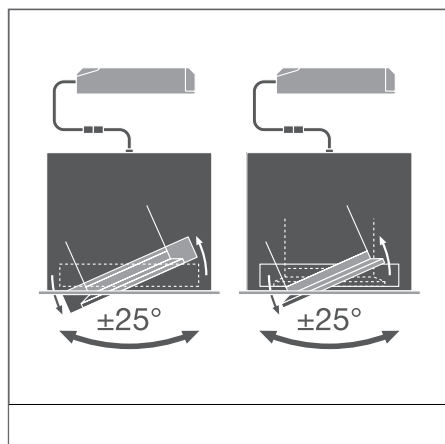
ОБОРУДОВАНИЕ / АКСЕССУАРЫ

- Драйвер в комплекте

ДОПОЛНИТЕЛЬНЫЕ СВЕДЕНИЯ



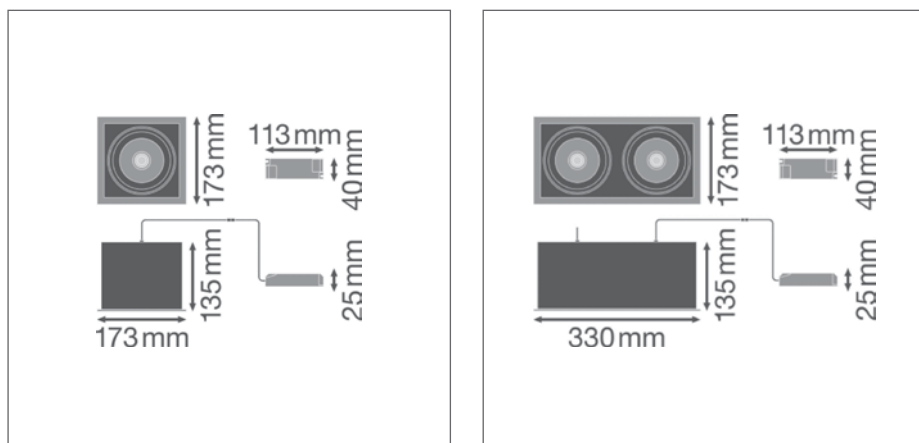
SPOT MULTI 1 x 30W 3000K FL WT/BK



¹ Подробные условия гарантии см. www.ledvance.com.ru/для-потребителей/услуги/гарантия/index.jsp

Изображения в каталоге приведены для иллюстрации. Для получения информации о размерах и цветах см. таблицу данных.

ДОПОЛНИТЕЛЬНЫЕ СВЕДЕНИЯ



Наименование продукта	Класс	Артикул (EAN)	ЗАМЕ- НЯЕТ	W	lm	lm/W	K	L70 ¹	L80 ¹	°C
SPOT MULTI 1 x 30W 3000K FL WT/BK	■	4058075113923	1x35W HID	30	2700	90	3000	50000	45000	38
SPOT MULTI 1 x 30W 4000K FL WT/BK	■	4058075113947	1x35W HID	30	2700	90	4000	50000	45000	38
SPOT MULTI 2 x 30W 3000K FL WT/BK	■	4058075113961	2x35W HID	2*30	2*2700	90	3000	50000	45000	38
SPOT MULTI 2 x 30W 4000K FL WT/BK	■	4058075113985	2x35W HID	2*30	2*2700	90	4000	50000	45000	38



Наименование продукта	CRI	Beam	Person	Д x Ш x В [мм]	Light No.
SPOT MULTI 1 x 30W 3000K FL WT/BK	>80	164x160	1540	173x173x135	1
SPOT MULTI 1 x 30W 4000K FL WT/BK	>80	164x160	1540	173x173x135	1
SPOT MULTI 2 x 30W 3000K FL WT/BK	>80	320x160	2700	330x173x135	3
SPOT MULTI 2 x 30W 4000K FL WT/BK	>80	320x160	2700	330x173x135	3



¹ t [q]: L70/B50 @ 25 °C (Ta) / t [q]: L80/B10 @ 25 °C (Ta)

SPOT SQUARE ADJUST

Встраиваемый светильник Spotlight, регулируемый, квадратной формы



ХАРАКТЕРИСТИКИ ПРОДУКТА

- Высокое качество, квадратный литой алюминиевый корпус для лучшей теплопередачи, в матовом черном и белом цветах
- Регулируемый угол наклона: +/- 20°
- Диапазон рабочих температур: от -20°C до +40°C

ПРЕИМУЩЕСТВА ПРОДУКТА

- Защитный угол для комфортного внутреннего освещения
- Экономия энергии до 90% по сравнению с точечными светильниками, использующими галогенную лампу
- Корпус из литого алюминия для усовершенствованной теплоотдачи
- Внешний драйвер для большей гибкости (совместим с выбранными драйверами DALI)
- 5 лет гарантии

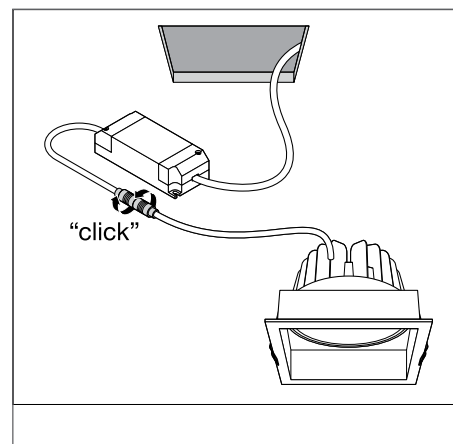
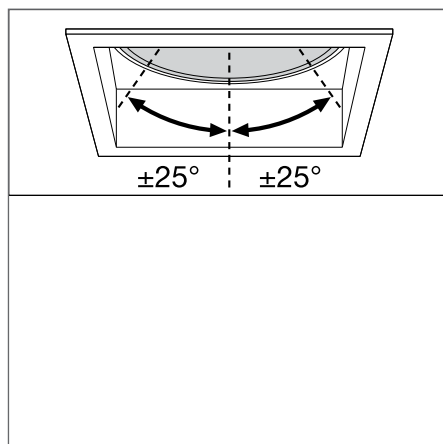
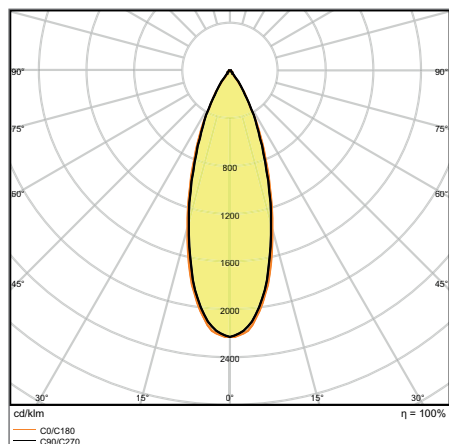
ОБЛАСТИ ПРИМЕНЕНИЯ

- Замена точечных светильников на основе галогенных ламп
- Общее акцентное освещение
- Магазины, бутики
- Отели
- Бары, рестораны

ОБОРУДОВАНИЕ / АКСЕССУАРЫ

- Драйвер в комплекте

ДОПОЛНИТЕЛЬНЫЕ СВЕДЕНИЯ

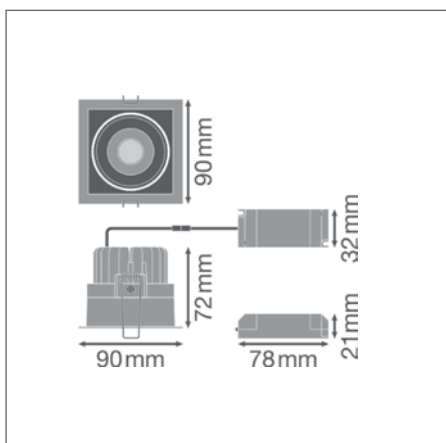


SPOT SQUARE DK ADJ 8 W 3000 K WT

¹ Подробные условия гарантии см. www.ledvance.com.ru/для-потребителей/услуги/гарантия/index.jsp

Изображения в каталоге приведены для иллюстрации. Для получения информации о размерах и цветах см. таблицу данных.

ДОПОЛНИТЕЛЬНЫЕ СВЕДЕНИЯ



Наименование продукта	Класс	Артикул (EAN)	ЗАМЕ- НЯЕТ	W	lm	lm/W	K	L70 ¹	L80 ¹	°	
SPOT SQUARE DK ADJ 8 W 3000 K WT	■	4058075114043		75W HAL	8	650	90	3000	50000	45000	36
SPOT SQUARE DK ADJ 8 W 3000 K BK	■	4058075114067		75W HAL	8	650	90	3000	50000	45000	36



Наименование продукта	CRI	Д x Ш x В [мм]	Ø x В [мм]	Light No.
SPOT SQUARE DK ADJ 8 W 3000 K WT	>80	83x83	90x90x72	2
SPOT SQUARE DK ADJ 8 W 3000 K BK	>80	83x83	90x90x72	3



¹ t [q]: L70/B50 @ 25 °C (Ta) / t [q]: L80/B10 @ 25 °C (Ta)

SPOT FIX

Фиксированный светильник для внутреннего освещения



ХАРАКТЕРИСТИКИ ПРОДУКТА

- Индекс цветопередачи CRI: 90
- Класс защиты: IP44 (помещение)
- Литой алюминиевый корпус
- Пружины с силиконовой накладкой
- Диммируемый (список диммеров по ссылке www.ledvance.com/dim)
- Поддерживает сквозное подключение
- Диапазон рабочих температур: от -20°C до +40°C

ПРЕИМУЩЕСТВА ПРОДУКТА

- На 90 % эффективнее светильников с галогеновыми лампами
- Переключатель Powerselect: регулировка яркости
- Легко заменяемый драйвер благодаря байонетному соединению
- Легкая установка и подключение без инструментов благодаря коннекторам
- Дизайн SCALE – отличный внешний вид
- Качественные материалы и компактный размер для размещения в любом месте
- Гарантия 5 лет

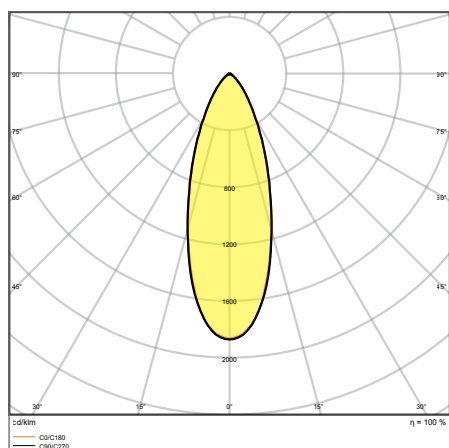
ОБЛАСТИ ПРИМЕНЕНИЯ

- Прямая замена светильников с галогеновыми лампами
- Общее освещение
- Номера отелей и коридоры
- Бары, рестораны
- Акцентное освещение
- Галереи, музеи
- Внутренний интерьер

ОБОРУДОВАНИЕ / АКСЕССУАРЫ

- Внешний блок управления с выбором мощности во время установки
- Внешние накладки доступны отдельно
- Драйвер DALI 2.0 доступен отдельно

ДОПОЛНИТЕЛЬНЫЕ СВЕДЕНИЯ



Distance [m]	Cone diameter [m]	E(0°)	E(C90)	E(C0)	Illuminance [lx]
0.5	1.32 1.32	4774	18.0°	2644	2668
1.0	2.65 2.65	1194	18.0°	516	517
1.5	3.97 3.97	530	18.0°	229	230
2.0	5.30 5.30	298	18.0°	129	129
2.5	6.62 6.62	191	18.0°	83	83
3.0	7.95 7.95	133	18.0°	57	57

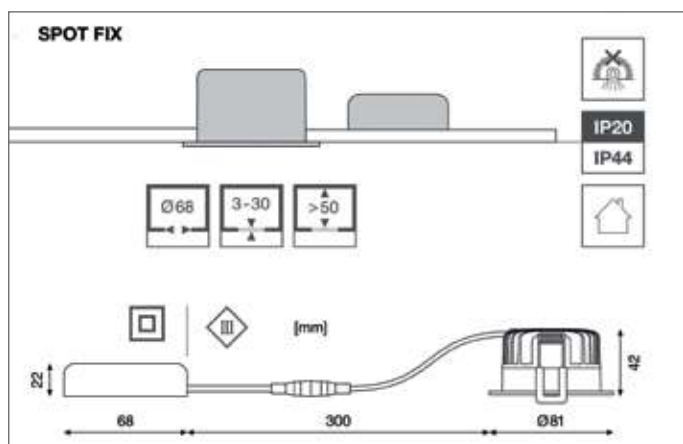
SP FIX P 8W 927 PS DIM IP44 WT

SP FIX P 8W 927 PS DIM IP44 WT

¹ Подробные условия гарантии см. www.ledvance.com.ru/для-потребителей/услуги/гарантия/index.jsp

Изображения в каталоге приведены для иллюстрации. Для получения информации о размерах и цветах см. таблицу данных.

ДОПОЛНИТЕЛЬНЫЕ СВЕДЕНИЯ



	✓	✓	✓	○
	ON	ON	ON	ON
	1 2	1 2	1 2	1 2
Current (CC)	85mA	140mA	180mA	140mA
Power	4W	6W	8W	6W
% rated lumen	50%	80%	100%	80%

SPOT FIX

Фиксированный светильник для внутреннего освещения

Наименование продукта	Класс	Артикул (EAN)	ЗАМЕ- НЯЕТ	W	lm	lm/W	K	L70 ¹	⚡
SP FIX P 8W 927 PS DIM IP44 WT	■	4058075799523	75 Вт ГЛН	8	640	80	2700	50000	36
SP FIX P 8W 930 PS DIM IP44 WT	■	4058075799547	75 Вт ГЛН	8	680	85	3000	50000	36
SP FIX P 8W 940 PS DIM IP44 WT	■	4058075799561	75 Вт ГЛН	8	720	90	4000	50000	36
SP FIX P 8W 927 PS DIM IP44 BK	■	4099854000126	75 Вт ГЛН	8	640	80	2700	50000	36
SP FIX P 8W 930 PS DIM IP44 BK	■	4058075799585	75 Вт ГЛН	8	680	85	3000	50000	36
SP FIX P 8W 930 PS DIM IP44 SI	■	4058075799608	75 Вт ГЛН	8	680	85	3000	50000	36

Наименование продукта	CRI	IP	⤵	Д x Ш x В [мм]
SP FIX P 8W 927 PS DIM IP44 WT	90	20/44	Отсечка по фазе	81 x 42
SP FIX P 8W 930 PS DIM IP44 WT	90	20/44	Отсечка по фазе	81 x 42
SP FIX P 8W 940 PS DIM IP44 WT	90	20/44	Отсечка по фазе	81 x 42
SP FIX P 8W 927 PS DIM IP44 BK	90	20/44	Отсечка по фазе	81 x 42
SP FIX P 8W 930 PS DIM IP44 BK	90	20/44	Отсечка по фазе	81 x 42
SP FIX P 8W 930 PS DIM IP44 SI	90	20/44	Отсечка по фазе	81 x 42

¹ t [ч]: L70/B50 @ 25 °C (Ta) / t [ч]: L80/B10 @ 25 °C (Ta)

SPOT ADJUST

Регулируемый светильник для внутреннего освещения



ХАРАКТЕРИСТИКИ ПРОДУКТА

- Угол подстройки: $\pm 25^\circ$
- Индекс цветопередачи CRI: 90
- Угол пучка: 36°
- Литой алюминиевый корпус
- Пружины с силиконовой накладкой
- Диммируемый (список диммеров по ссылке www.ledvance.com/dim)
- Поддерживает сквозное подключение
- Диапазон рабочих температур: от -20°C до $+40^\circ\text{C}$

ПРЕИМУЩЕСТВА ПРОДУКТА

- На 90 % эффективнее светильников с галогеновыми лампами
- Переключатель Powerselect: регулировка яркости
- Легко заменяемый драйвер благодаря байонетному соединению
- Легкая установка и подключение без инструментов благодаря коннекторам
- Дизайн SCALE – отличный внешний вид, качественные материалы и компактный размер для размещения в любом месте
- Гарантия 5 лет

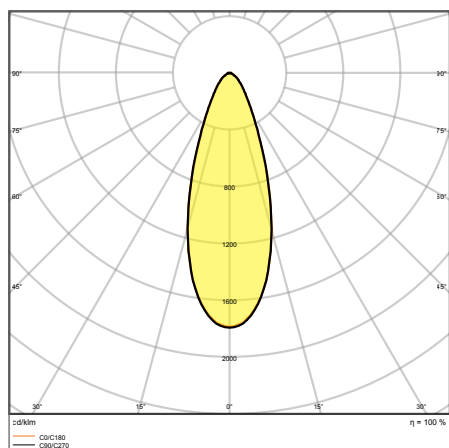
ОБЛАСТИ ПРИМЕНЕНИЯ

- Прямая замена светильников с галогеновыми лампами
- Общее освещение
- Номера отелей и коридоры
- Бары, рестораны
- Акцентное освещение
- Галереи, музеи
- Внутренний интерьер

ОБОРУДОВАНИЕ / АКСЕССУАРЫ

- Внешний блок управления с выбором мощности во время установки
- Внешние накладки доступны отдельно
- Драйвер DALI 2.0 доступен отдельно

ДОПОЛНИТЕЛЬНЫЕ СВЕДЕНИЯ



0.5	0.80	E(0°) E(C0)	18.2"	4570 1872
1.0	1.00	E(0°) E(C0)	18.2"	1143 493
1.5	1.20	E(0°) E(C0)	18.2"	508 212
2.0	1.32	E(0°) E(C0)	18.2"	286 123
2.5	1.54	E(0°) E(C0)	18.2"	183 79
3.0	1.97	E(0°) E(C0)	18.2"	127 55

Distance [m] | Core diameter [m] | Illuminance [lx]

— C0/C180 (Half beam angle [$^\circ$]: 36.4°)

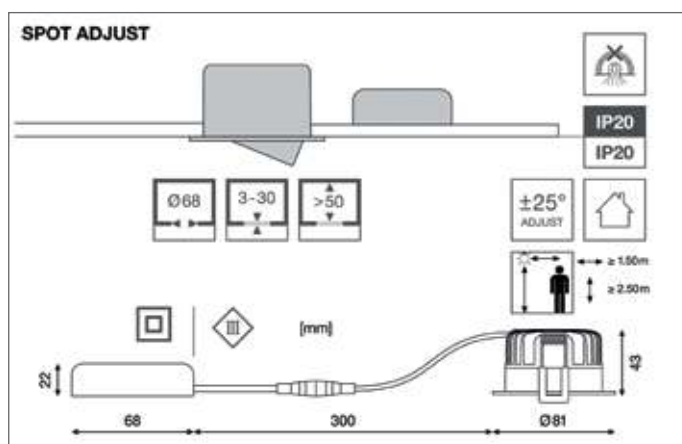
SP ADJ P 8W 927 PS DIM IP20 WT

SP ADJ P 8W 927 PS DIM IP20 WT

¹ Подробные условия гарантии см. www.ledvance.com.ru/для-потребителей/услуги/гарантия/index.jsp

Изображения в каталоге приведены для иллюстрации. Для получения информации о размерах и цветах см. таблицу данных.

ДОПОЛНИТЕЛЬНЫЕ СВЕДЕНИЯ



	✓	✓	✓	○
	ON	ON	ON	ON
	1.2	1.2	1.2	1.2
Current (CC)	85mA	140mA	180mA	140mA
Power	4W	6W	8W	6W
% rated lumen	50%	80%	100%	80%

SPOT ADJUST

Регулируемый светильник для внутреннего освещения

Наименование продукта	Класс	Артикул (EAN)	SAME- HJET	W	lm	lm/W	K	L70 ¹	Ⓜ
SP ADJ P 8W 927 PS DIM IP20 WT	■	4058075799622	75 Вт ГЛН	8	640	80	2700	50000	36
SP ADJ P 8W 930 PS DIM IP20 WT	■	4058075799646	75 Вт ГЛН	8	680	85	3000	50000	36
SP ADJ P 8W 940 PS DIM IP20 WT	■	4058075799660	75 Вт ГЛН	8	720	90	4000	50000	36
SP ADJ P 8W 927 PS DIM IP20 BK	■	4099854000140	75 Вт ГЛН	8	640	80	2700	50000	36
SP ADJ P 8W 930 PS DIM IP20 BK	■	4058075799684	75 Вт ГЛН	8	680	85	3000	50000	36
SP ADJ P 8W 930 PS DIM IP20 SI	■	4058075799707	75 Вт ГЛН	8	680	85	3000	50000	36



Наименование продукта	CRI	IP	Ⓜ	Д x Ш x В [мм] Ø x В [мм]
SP ADJ P 8W 927 PS DIM IP20 WT	90	20	Отсечка по фазе	81 x 43
SP ADJ P 8W 930 PS DIM IP20 WT	90	20	Отсечка по фазе	81 x 43
SP ADJ P 8W 940 PS DIM IP20 WT	90	20	Отсечка по фазе	81 x 43
SP ADJ P 8W 927 PS DIM IP20 BK	90	20	Отсечка по фазе	81 x 43
SP ADJ P 8W 930 PS DIM IP20 BK	90	20	Отсечка по фазе	81 x 43
SP ADJ P 8W 930 PS DIM IP20 SI	90	20	Отсечка по фазе	81 x 43

¹ t [°]: L70/B50 @ 25 °C (Ta) / t [°]: L80/B10 @ 25 °C (Ta)

SPOT DARKLIGHT

Встраиваемый светильники с улучшенной антибликовостью UGR < 19, фиксированный



ХАРАКТЕРИСТИКИ ПРОДУКТА

- Индекс цветопередачи CRI: 90
- Класс защиты: IP44 (помещение)
- Угол пучка: 36°
- Литой алюминиевый корпус
- Пружины с силиконовой накладкой
- Диммируемый (список диммеров по ссылке www.ledvance.com/dim)
- Поддерживает сквозное подключение
- Диапазон рабочих температур: от -20°C до +40°C

ПРЕИМУЩЕСТВА ПРОДУКТА

- Darklight: специальная конструкция для улучшения комфорта света
- Почти не виден после установки благодаря своим тонким граням
- Переключатель Powerselect: регулировка яркости
- Легко заменяемый драйвер благодаря байонетному соединению
- Легкая установка и подключение без инструментов благодаря коннекторам
- Дизайн SCALE – отличный внешний вид, качественные материалы и компактный размер для размещения в любом месте
- Гарантия 5 лет

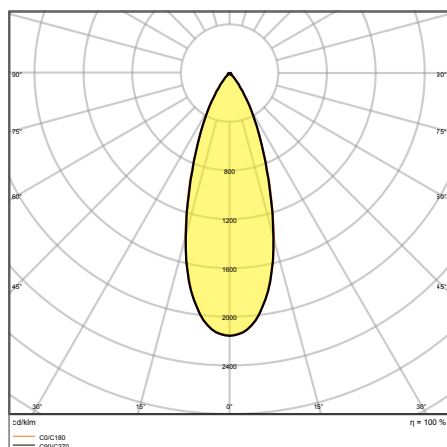
ОБЛАСТИ ПРИМЕНЕНИЯ

- Прямая замена светильников с галогеновыми лампами
- Общее освещение
- Номера отелей и коридоры
- Бары, рестораны
- Акцентное освещение
- Галереи, музеи
- Внутренний интерьер

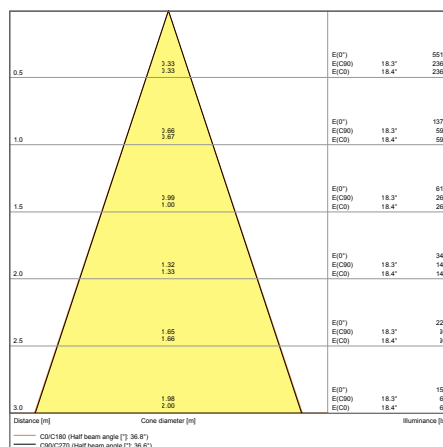
ОБОРУДОВАНИЕ / АКСЕССУАРЫ

- Внешний блок управления с выбором мощности во время установки
- Внешние накладки доступны отдельно
- Драйвер DALI 2.0 доступен отдельно

ДОПОЛНИТЕЛЬНЫЕ СВЕДЕНИЯ



SP DK FIX P 8W 927 PS DIM IP44 WT

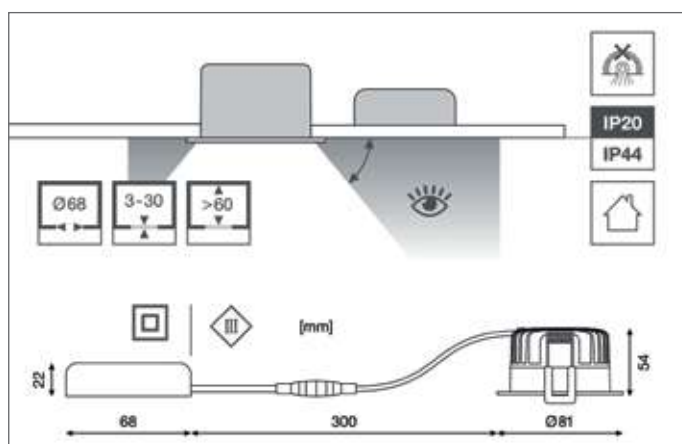


SP DK FIX P 8W 927 PS DIM IP44 WT

¹ Подробные условия гарантии см. www.ledvance.com.ru/для-потребителей/услуги/гарантия/index.jsp

Изображения в каталоге приведены для иллюстрации. Для получения информации о размерах и цветах см. таблицу данных.

ДОПОЛНИТЕЛЬНЫЕ СВЕДЕНИЯ



	✓	✓	✓	○
	ON	ON	ON	ON
	1 2	1 2	1 2	1 2
Current (CC)	85mA	140mA	180mA	140mA
Power	4W	6W	8W	6W
% rated lumen	50%	80%	100%	80%

SPOT DARKLIGHT

Встраиваемый светильники с улучшенной антибликовостью UGR < 19, фиксированный

Наименование продукта	Класс	Артикул (EAN)	ЗАМЕ- НЯЕТ	W	lm	lm/W	K	L70 ¹	°C
SP DK FIX P 8W 927 PS DIM IP44 WT	■	4058075799806	75 Вт ГЛН	8	640	80	2700	50000	36
SP DK FIX P 8W 930 PS DIM IP44 WT	■	4058075799820	75 Вт ГЛН	8	680	85	3000	50000	36
SP DK FIX P 8W 940 PS DIM IP44 WT	■	4058075799844	75 Вт ГЛН	8	720	90	4000	50000	36
SP DK FIX P 8W 927 PS DIM IP44 BK	■	4099854000164	75 Вт ГЛН	8	640	80	2700	50000	36
SP DK FIX P 8W 930 PS DIM IP44 BK	■	4058075799868	75 Вт ГЛН	8	680	85	3000	50000	36
SP DK FIX P 8W 930 PS DIM IP44 SI	■	4058075799882	75 Вт ГЛН	8	680	85	3000	50000	36



Наименование продукта	CRI	КОЭФФ. ПУЛЬСА- ЦИИ	IP	Отсечка по фазе	Д x Ш x В [мм] Ø x В [мм]
SP FIX P 8W 927 PS DIM IP44 WT	90	<5%	20/44	Отсечка по фазе	81 x 54
SP FIX P 8W 930 PS DIM IP44 WT	90	<5%	20/44	Отсечка по фазе	81 x 54
SP FIX P 8W 940 PS DIM IP44 WT	90	<5%	20/44	Отсечка по фазе	81 x 54
SP FIX P 8W 927 PS DIM IP44 BK	90	<5%	20/44	Отсечка по фазе	81 x 54
SP FIX P 8W 930 PS DIM IP44 BK	90	<5%	20/44	Отсечка по фазе	81 x 54
SP FIX P 8W 930 PS DIM IP44 SI	90	<5%	20/44	Отсечка по фазе	81 x 54

¹ t [c]: L70/B50 @ 25 °C (Ta) / t [c]: L80/B10 @ 25 °C (Ta)

SPOT FIRE RATED

Фиксированный светильник для огнестойких потолков.



ХАРАКТЕРИСТИКИ ПРОДУКТА

- Индекс цветопередачи CRI 90
- Класс защиты: IP65 (помещение)
- Угол пучка: 36°
- Литой алюминиевый корпус
- Терморасширяющаяся лента установлена заранее
- Пружины с силиконовой накладкой
- Диммируемый (список диммеров по ссылке www.ledvance.com/dim)
- Поддерживает сквозное подключение
- Диапазон рабочих температур: от -20°C до +40°C

ПРЕИМУЩЕСТВА ПРОДУКТА

- Огнестойчивость: разработан для соответствия стандартам (для ряда моделей огнестойких потолков)
- Конструкция с минимальными зазорами и низкими потерями энергии
- Переключатель Powerselect: регулировка яркости
- Легко заменяемый драйвер благодаря байонетному соединению
- Легкая установка и подключение без инструментов благодаря коннекторам
- Дизайн SCALE – отличный внешний вид, качественные материалы и компактный размер для размещения в любом месте
- Гарантия 5 лет

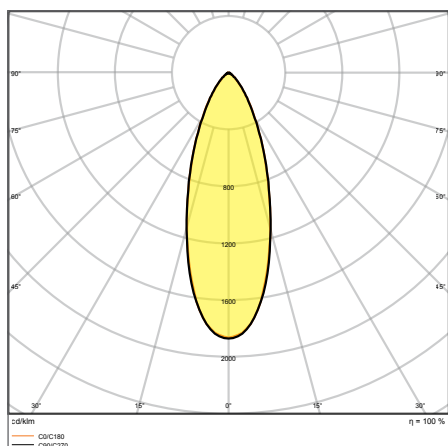
ОБЛАСТИ ПРИМЕНЕНИЯ

- Прямая замена светильников с галогеновыми лампами
- Огнестойкие потолки
- Номера отелей и коридоры
- Бары, рестораны
- Галереи, музеи

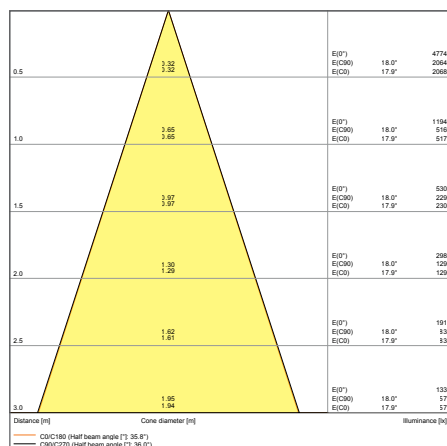
ОБОРУДОВАНИЕ / АКСЕССУАРЫ

- Внешний блок управления с выбором мощности во время установки
- Драйвер DALI 2.0 доступен отдельно

ДОПОЛНИТЕЛЬНЫЕ СВЕДЕНИЯ



SP FP FIX P 8W 927 PS DIM IP65 WT

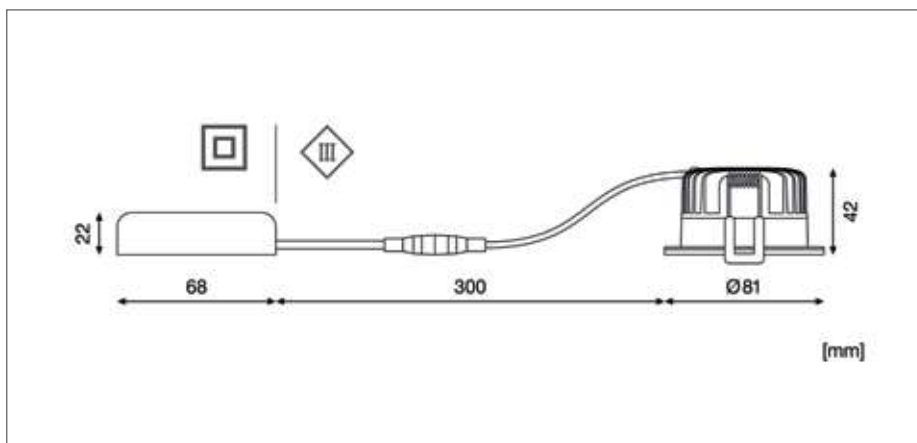


SP FP FIX P 8W 927 PS DIM IP65 WT

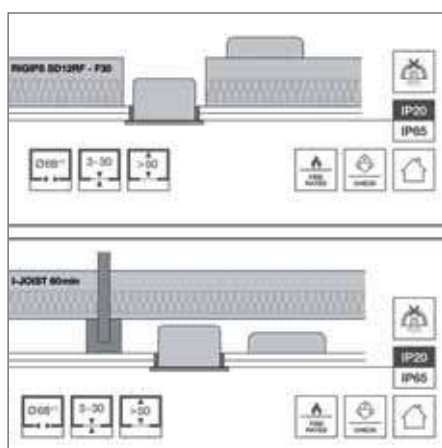
РЕКОМЕНДАЦИИ ПО БЕЗОПАСНОСТИ

Изучите правила и порядок установки в инструкции на светильник (www.ledvance.com)
 Необходимо заранее согласовать условия установки с вашим пожарным инспектором.

ДОПОЛНИТЕЛЬНЫЕ СВЕДЕНИЯ



	✓	✓	✓	○
	ON	ON	ON	ON
	1 2	1 2	1 2	1 2
Current (CC)	85mA	140mA	180mA	140mA
Power	4W	6W	8W	6W
% rated lumen	50%	80%	100%	80%



SPOT FIRE RATED

Фиксированный светильник для огнестойких потолков.

Наименование продукта	Класс	Артикул (EAN)	ЗАМЕЧАЕТ	W	lm	lm/W	K	L70 ¹	°
SP FP FIX P 8W 927 PS DIM IP65 WT	■	4058075799721	75 Вт ГЛН	8	640	80	2700	50000	36
SP FP FIX P 8W 930 PS DIM IP65 WT	■	4058075799745	75 Вт ГЛН	8	680	85	3000	50000	36
SP FP FIX P 8W 940 PS DIM IP65 WT	■	4058075799769	75 Вт ГЛН	8	720	90	4000	50000	36
SP FP FIX P 8W 927 PS DIM IP65 BK	■	4099854000027	75 Вт ГЛН	8	640	80	2700	50000	36
SP FP FIX P 8W 930 PS DIM IP65 BK	■	4058075799783	75 Вт ГЛН	8	680	85	3000	50000	36



Наименование продукта	CRI	IP	↻	Д x Ш x В [мм]	Ø x В [мм]
SP FP FIX P 8W 927 PS DIM IP65 WT	90	20/65	Отсечка по фазе	81 x 42	
SP FP FIX P 8W 930 PS DIM IP65 WT	90	20/65	Отсечка по фазе	81 x 42	
SP FP FIX P 8W 940 PS DIM IP65 WT	90	20/65	Отсечка по фазе	81 x 42	
SP FP FIX P 8W 927 PS DIM IP65 BK	90	20/65	Отсечка по фазе	81 x 42	
SP FP FIX P 8W 930 PS DIM IP65 BK	90	20/65	Отсечка по фазе	81 x 42	

¹ t [°]: L70/B50 @ 25 °C (Ta) / t [°]: L80/B10 @ 25 °C (Ta)

SPOT AIR FIX

Фиксированный светильник для узких пролетов с низким энергопотреблением



ХАРАКТЕРИСТИКИ ПРОДУКТА

- Индекс цветопередачи CRI 90
- Класс защиты: IP65 (помещение)
- Угол пучка: 36°
- Литой алюминиевый корпус
- Пружины с силиконовой накладкой
- Диммируемый (список диммеров по ссылке www.ledvance.com/dim)
- Поддерживает сквозное подключение
- Диапазон рабочих температур: от -20°C до +40°C

ПРЕИМУЩЕСТВА ПРОДУКТА

- Огнеустойчивость: разработан для соответствия стандартам (для ряда моделей огнестойких потолков)
- Конструкция с минимальными зазорами и низким потерями энергии
- Переключатель Powerselect: регулировка яркости
- Легко заменяемый драйвер благодаря байонетному соединению
- Легкая установка и подключение без инструментов благодаря коннекторам
- Дизайн SCALE – отличный внешний вид, качественные материалы и компактный размер для размещения в любом месте
- Гарантия 5 лет

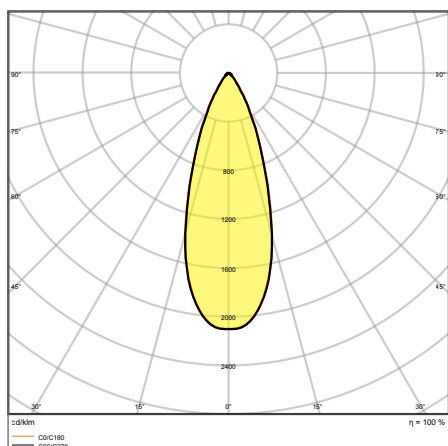
ОБЛАСТИ ПРИМЕНЕНИЯ

- Прямая замена светильников с галогеновыми лампами
- Здания с низким электропотреблением
- Общее освещение
- Номера отелей и коридоры
- Бары, рестораны
- Акцентное освещение
- Внутренний интерьер

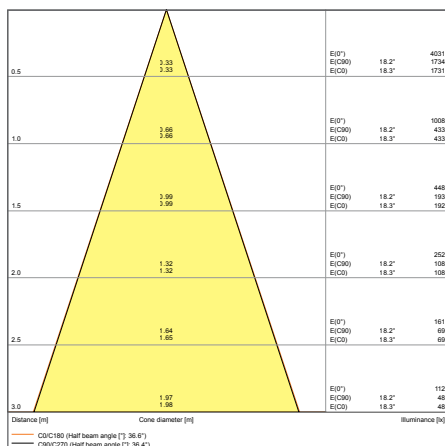
ОБОРУДОВАНИЕ / АКСЕССУАРЫ

- Внешний блок управления с выбором мощности во время установки

ДОПОЛНИТЕЛЬНЫЕ СВЕДЕНИЯ



SP AIR FIX P 6W 927 PS DIM IP65 WT

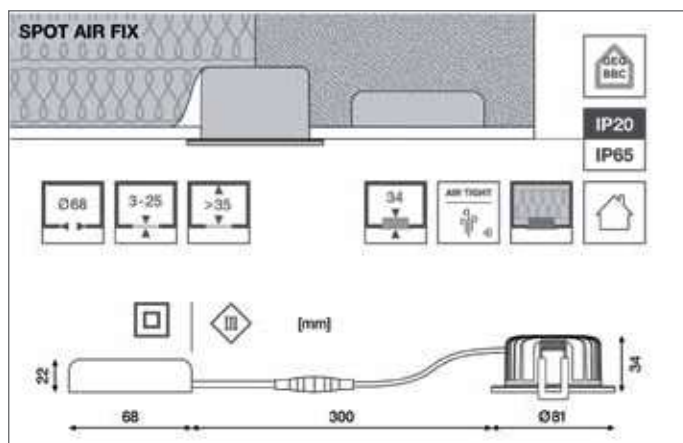


SP AIR FIX P 6W 927 PS DIM IP65 WT

РЕКОМЕНДАЦИИ ПО БЕЗОПАСНОСТИ

Изучите правила и порядок установки в инструкции на светильник (www.ledvance.com)
Необходимо заранее согласовать условия установки с вашим пожарным инспектором.

ДОПОЛНИТЕЛЬНЫЕ СВЕДЕНИЯ



	✓	✓	✗	✗
SP AIR FIX	✓	✓	✗	✗
SP AIR ADJUST	✓	✗	✗	✗
	ON	ON	ON	ON
	1.2	1.2	1.2	1.2
	1.2	1.2	1.2	1.2
Current (CC)	85 mA	140 mA	180 mA	140 mA
Power	4 W	6 W	8 W	6 W
% rated lumen FIX	80 %	100 %	130 %	100 %
% rated lumen ADJ	100 %	130 %	200 %	130 %

SPOT AIR FIX

Светильник для узких пролетов с низким энергопотреблением

Наименование продукта	Класс	Артикул (EAN)	ЗАМЕ-НИТЕ	W	lm	lm/W	K	L70 ¹	⚡
SP AIR FIX P 6W 927 PS DIM IP65 WT	■	4058075799905	50 Вт ГЛН	6	480	80	2700	50000	36
SP AIR FIX P 6W 930 PS DIM IP65 WT	■	4058075799929	50 Вт ГЛН	6	510	85	3000	50000	36
SP AIR FIX P 6W 940 PS DIM IP65 WT	■	4058075799943	50 Вт ГЛН	6	570	95	4000	50000	36
SP AIR FIX P 6W 927 PS DIM IP65 BK	■	4099854000188	50 Вт ГЛН	6	480	80	2700	50000	36
SP AIR FIX P 6W 930 PS DIM IP65 BK	■	4058075799967	50 Вт ГЛН	6	510	85	3000	50000	36
SP AIR FIX P 6W 930 PS DIM IP65 SI	■	4058075799981	50 Вт ГЛН	6	510	85	3000	50000	36



Наименование продукта	CRI	IP	⤵	Д x Ш x В [мм]
				Ø x В [мм]
SP AIR FIX P 6W 927 PS DIM IP65 WT	90	20/65	Отсечка по фазе	81 x 34
SP AIR FIX P 6W 930 PS DIM IP65 WT	90	20/65	Отсечка по фазе	81 x 34
SP AIR FIX P 6W 940 PS DIM IP65 WT	90	20/65	Отсечка по фазе	81 x 34
SP AIR FIX P 6W 927 PS DIM IP65 BK	90	20/65	Отсечка по фазе	81 x 34
SP AIR FIX P 6W 930 PS DIM IP65 BK	90	20/65	Отсечка по фазе	81 x 34
SP AIR FIX P 6W 930 PS DIM IP65 SI	90	20/65	Отсечка по фазе	81 x 34

¹ t [°]: L70/B50 @ 25 °C (Ta) / t [°]: L80/B10 @ 25 °C (Ta)

SPOT AIR ADJUST

Регулируемый светильник для узких пролетов с низким энергопотреблением



ХАРАКТЕРИСТИКИ ПРОДУКТА

- Угол подстройки: $\pm 25^\circ$
- Индекс цветопередачи CRI 90
- Класс защиты: IP23 (помещение)
- Угол пучка: 36°
- Литой алюминиевый корпус
- Пружины с силиконовой накладкой
- Диммируемый (список диммеров по ссылке www.ledvance.com/dim)
- Поддерживает сквозное подключение
- Диапазон рабочих температур: от -20°C до $+40^\circ\text{C}$

ПРЕИМУЩЕСТВА ПРОДУКТА

- Конструкция, минимизирующая потери энергии с малым воздушным зазором
- Может быть использован в комбинации с термоизоляционными материалами
- Низкий профиль для установки в пустоты потолков
- Легко заменяемый драйвер благодаря байонетному соединению
- Легкая установка и подключение без инструментов благодаря коннекторам
- Дизайн SCALE – отличный внешний вид, качественные материалы и компактный размер для размещения в любом месте
- Гарантия 5 лет

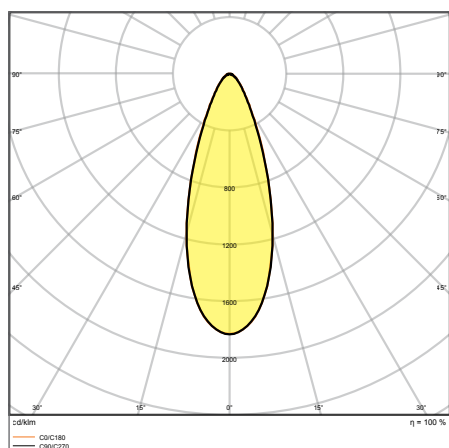
ОБЛАСТИ ПРИМЕНЕНИЯ

- Прямая замена светильников с галогеновыми лампами
- Здания с низким электропотреблением
- Общее освещение
- Номера отелей и коридоры
- Бары, рестораны
- Акцентное освещение
- Внутренний интерьер

ОБОРУДОВАНИЕ / АКСЕССУАРЫ

- Внешний драйвер в комплекте

ДОПОЛНИТЕЛЬНЫЕ СВЕДЕНИЯ



Distance [m]	Cone diameter [m]	Beam diameter [m]	Illuminance [lx]
0.5	0.33	E(0°) E(C0)	2197 849
1.0	0.66	E(0°) E(C0)	549 217
1.5	0.99	E(0°) E(C0)	244 105
2.0	1.32	E(0°) E(C0)	137 53
2.5	1.64	E(0°) E(C0)	88 38
3.0	1.97	E(0°) E(C0)	61 26

РЕКОМЕНДАЦИИ ПО БЕЗОПАСНОСТИ

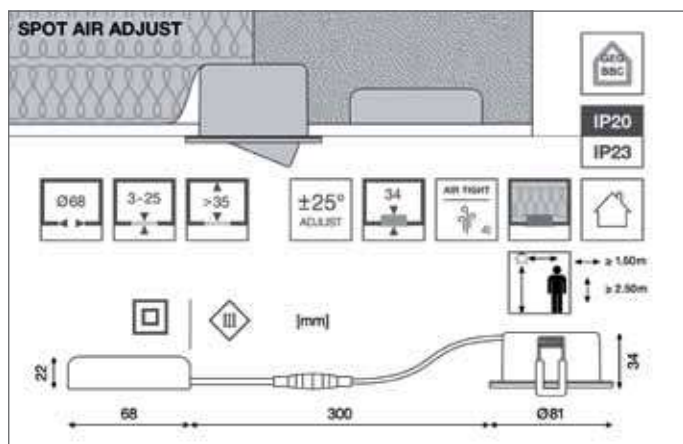
Изучите правила и порядок установки в инструкции на светильник (www.ledvance.com)
Необходимо заранее согласовать условия установки с вашим пожарным инспектором.

SP AIR ADJ P 4W 927 DIM IP23 WT

SP AIR ADJ P 4W 927 DIM IP23 WT

Изображения в каталоге приведены для иллюстрации. Для получения информации о размерах и цветах см. таблицу данных.

ДОПОЛНИТЕЛЬНЫЕ СВЕДЕНИЯ



	✓	✓	✗	✗
SP AIR FIX	✓	Preset	✗	✗
SP AIR ADJUST	✓	✗	✗	✗
	ON 1 2	ON 1 2	ON 1 2	ON 1 2
Current (CC)	85 mA	140 mA	180 mA	140 mA
Power	4 W	6 W	8 W	6 W
% rated lumen FIX	80 %	100 %	130 %	100 %
% rated lumen ADJ	100 %	130 %	200 %	130 %

SPOT AIR ADJUST

Регулируемый светильник для узких пролетов с низким энергопотреблением

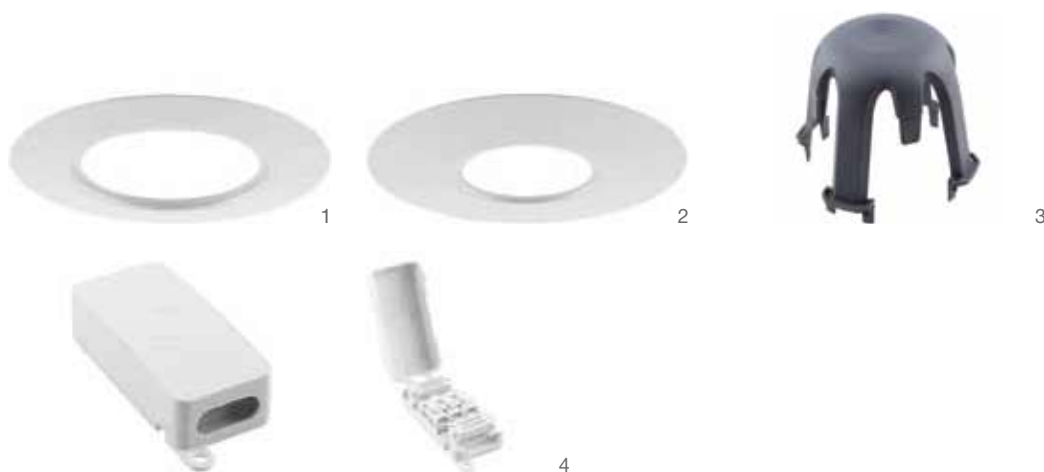
Наименование продукта	Класс	Артикул (EAN)	ЗАМЕ- НИТЕ	W	lm	lm/W	K	L70 ¹	△
SP AIR ADJ P 4W 927 DIM IP23 WT LEDV	■	4099854000003	35 Вт ГЛН	4	300	75	2700	50000	36
SP AIR ADJ P 4W 930 DIM IP23 WT LEDV	■	40998540000041	35 Вт ГЛН	4	320	80	3000	50000	36
SP AIR ADJ P 4W 940 DIM IP23 WT LEDV	■	40998540000065	35 Вт ГЛН	4	340	85	4000	50000	36
SP AIR ADJ P 4W 927 DIM IP23 BK LEDV	■	40998540000201	35 Вт ГЛН	4	300	75	2700	50000	36
SP AIR ADJ P 4W 930 DIM IP23 BK LEDV	■	40998540000089	35 Вт ГЛН	4	320	80	3000	50000	36
SP AIR ADJ P 4W 930 DIM IP23 SI LEDV	■	40998540000102	35 Вт ГЛН	4	320	80	3000	50000	36



Наименование продукта	CRI	IP	⤵	Д x Ш x В [мм] Ø x В [мм]
SP AIR ADJ P 4W 927 DIM IP23 WT LEDV	90	20/23	Отсечка по фазе	81 x 34
SP AIR ADJ P 4W 930 DIM IP23 WT LEDV	90	20/23	Отсечка по фазе	81 x 34
SP AIR ADJ P 4W 940 DIM IP23 WT LEDV	90	20/23	Отсечка по фазе	81 x 34
SP AIR ADJ P 4W 927 DIM IP23 BK LEDV	90	20/23	Отсечка по фазе	81 x 34
SP AIR ADJ P 4W 930 DIM IP23 BK LEDV	90	20/23	Отсечка по фазе	81 x 34
SP AIR ADJ P 4W 930 DIM IP23 SI LEDV	90	20/23	Отсечка по фазе	81 x 34

¹ t [°]: L70/B50 @ 25 °C (Ta) / t [°]: L80/B10 @ 25 °C (Ta)

SPOT АКССЕСУАРЫ



SPOT RING

Дополнительное кольцо для уменьшения существующих отверстий

СВЕДЕНИЯ О ПРОДУКТЕ

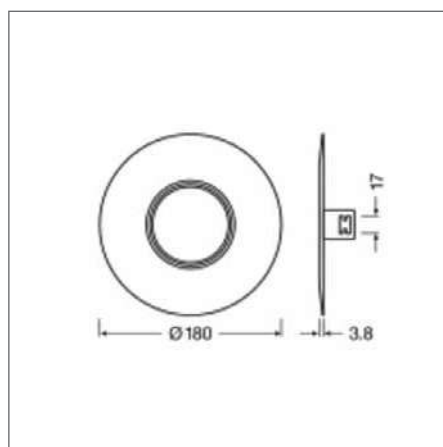
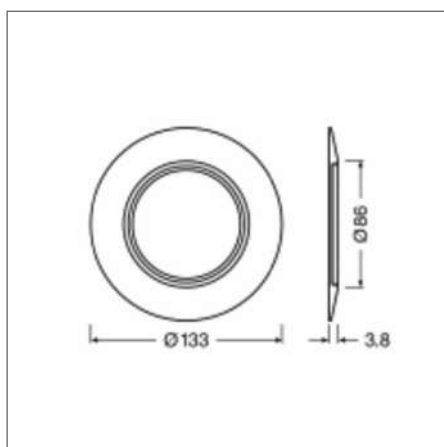
- Материал: листовая сталь
- Подходит только к LEDVANCE SPOT для вырезов 68 мм
- Пружины с силиконовой накладкой

ПРЕИМУЩЕСТВА ПРОДУКТА

- Ретрофит: замена старых светильников благодаря самым технологичным LEDVANCE SPOT FIX или ADJ
- Стандартные: уменьшают размер отверстий до стандартных 68 мм
- Универсальные: кольца для отверстий от $\varnothing 68 - \varnothing 115$ мм и $\varnothing 115 - \varnothing 160$ мм

СФЕРЫ ПРИМЕНЕНИЯ

- Изменение существующих отверстий во встроенных потолках



SPOT HOLDER

Разделитель для увеличения дистанции между светильником и термоизоляцией

СВЕДЕНИЯ О ПРОДУКТЕ

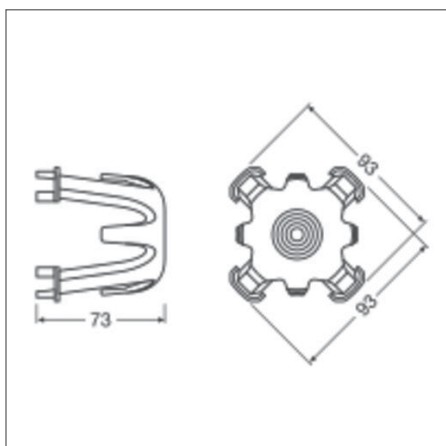
- Материал: усиленный полиамид PA66
- Проходит тест раскаленной проволокой температурой 850 °C по IEC 60695-2-12
- Подходит только для LEDVANCE SPOT с установочным диаметром 68 мм

ПРЕИМУЩЕСТВА ПРОДУКТА

- Увеличивает расстояние между светильником и термоизоляцией
- Защищает слой влагозащиты от горячей поверхности светильника
- Устойчивость: 4-опорный разделитель для поддержки термоизоляции
- Улучшает срок службы светодиодов и драйвера благодаря прослойке воздуха

СФЕРЫ ПРИМЕНЕНИЯ

- Здания с низким электропотреблением
- Здания с термоизоляцией



CONNECTOR BOX

Электрическое соединение светильников и драйверов без инструментов

СВЕДЕНИЯ О ПРОДУКТЕ

- Блок коннектора с нажимной колодкой для соединения без инструментов
- Подходит для светильников типов ВКЛ/ВЫКЛ II класса электробезопасности (версия L/N)

ПРЕИМУЩЕСТВА ПРОДУКТА

- Поддерживает сквозное подключение

СФЕРЫ ПРИМЕНЕНИЯ

- Для встроенных потолков

АКСЕССУАРЫ SPOT

Наименование продукта	Класс	Артикул (EAN)	МАТЕРИАЛ	ЦВЕТ	Д x Ш x В [мм] Ø x В [мм]	№.
SP RING D133 WT	■	4099854013355	Сталь	Белый	133 x 3	1
SP RING D133 BK	■	4099854013386	Сталь	Черный	133 x 3	·
SP RING D180 WT	■	4099854013416	Сталь	White	180 x 3	2
SP RING D180 BK	■	4099854013447	Сталь	Black	180 x 3	·
SP HOLDER DN68 H65	■	4099854013478	Полиамид (PA)	Grey	93 x 93 x 73	3
CONNECTOR BOX 3POLE L/N/E	■	4099854013508	Поликарбонат (PC)	White	94 x 35 x 22	4

РЕКОМЕНДАЦИИ ПО БЕЗОПАСНОСТИ

Изучите правила и порядок установки в инструкции на www.ledvance.com
Разделитель может быть использовано только в комбинации с SP AIR FIX & ADJ

ТРЕКОВЫЕ СВЕТИЛЬНИКИ

ОБНОВЛЕННЫЙ ДИЗАЙН И РАСШИРЕННЫЕ ФУНКЦИИ

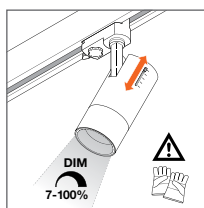
TRACKLIGHT SPOT ZOOM DIM



Функциональный трековый прожектор для различного применения
Стр. 58

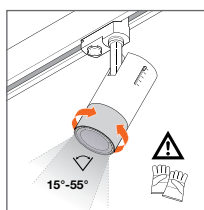
PERFORMANCE CLASS

Первоклассное качество освещения благодаря $CRI \geq 97$ с $Ra > 90$ (цветопередача в красных тонах) и Низкий уровень пульсаций ($< 10\%$).



ДИММИРУЕМЫЙ

Диммируемый (7%–100%) с помощью переключателя на корпусе; Уровень диммирования указан на шкале.



ЛИНЗА ДЛЯ РАСШИРЕНИЯ И СУЖЕНИЯ ПУЧКА

Механическая встроенная линза ZOOM из высококачественного ПММА для регулирования светового пучка (15° – 55°); угол указан на шкале держателя линзы. Механизм ZOOM скрыт внутри и не отвлекает внимания от внешнего вида самого корпуса.

Доступен в двух цветах корпуса:



Матовый белый (WT)



Матовый черный (BK)



НАШИ ТРЕКИ ОТЛИЧАЮТСЯ ПРЕВОСХОДНЫМИ КАЧЕСТВЕННЫМИ ХАРАКТЕРИСТИКАМИ:

- Трехфазный адаптер подходит для большинства шин проводов (NORLUX, GLOBAL, NUCO, NORDIC)
- Высокое качество материала благодаря литому алюминиевому корпусу
- Гибкость благодаря углу наклона и поворотному шарниру





TRACKLIGHT SPOT

Компактный дизайн – максимальное удобство в использовании.

Превосходное комфортное освещение благодаря CRI ≥ 90, SDCM ≤ 3 and UGR < 16. Имеет широкий спектр возможностей благодаря съемным пылезащищенным отражателям и различным уровням мощности.

Стр. 60

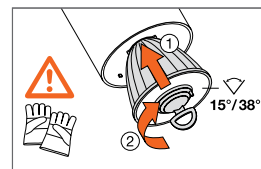
PERFORMANCE CLASS



ТРИ ОТРАЖАТЕЛЯ ИДЕАЛЬНО ПОДХОДЯТ ДЛЯ АКЦЕНТНОГО ОСВЕЩЕНИЯ

Легкая и быстрая замена отражателей благодаря байонетному типу соединения и резиновой присоске.

Доступны следующие виды отражателей: стандартный отражатель Medium 24°, Spot 15° и Flood 38° отражатели (требуется отдельный заказ аксессуара).



Расстояние (м)	Угол светового пучка 15° Spot	Ø Световой пучок (м)	Световой пучок (lx)
1.0	0.3	11,000 lx	
2.0	0.6	2,900 lx	
3.0	0.9	1,300 lx	

Расстояние (м)	Угол светового пучка 24° Medium	Ø Световой пучок (м)	Световой пучок (lx)
1.0	0.4	9,200 lx	
2.0	0.8	2,300 lx	
3.0	1.2	1,000 lx	

Расстояние (м)	Угол светового пучка 38° Flood	Ø Световой пучок (м)	Световой пучок (lx)
1.0	1.0	4,200 lx	
2.0	1.4	1,000 lx	
3.0	2.1	470 lx	

Доступен в трех цветах корпуса:



Матовый белый (WT)

Матовый черный (BK)

Темно-серый (GY)

EAN: 4 058075113442, Tracklight Spot 25 W/3,000 К, округленные фактические значения

TRACKLIGHT SPOT ZOOM DIM

Диммируемый трехфазный трековый прожектор с регулируемым углом светораспределения



ХАРАКТЕРИСТИКИ ПРОДУКТА

- Прочный литой алюминиевый корпус
- Доступен в матовом белом цвете (как RAL9016), черном матовом цвете (как RAL9004)
- Отличная цветопередача с индексом CRI97 и CRI>90
- Диммируемый (7% - 100%) с помощью переключателя на корпусе светильника
- Механически настраиваемые линзы с углом светораспределения 15° до 55°

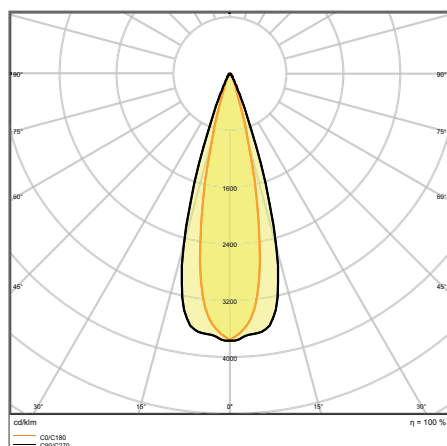
ПРЕИМУЩЕСТВА ПРОДУКТА

- Диммируемый трехфазный трековый прожектор с zoom оптикой, встроенной в корпус
- 3-фазный адаптер подходит для большинства трековых шинопроводов (GLOBAL, POWERGEAR, EUTRAC, STAFF, NORLUX, NUCO, NORDIC)
- Высокое качество прожектора благодаря идеальной цветопередаче
- 5 лет гарантии

ОБЛАСТИ ПРИМЕНЕНИЯ

- Прямая замена для светильников с газоразрядными HID лампами
- Акцентное освещение
- Галереи, музеи
- Модные бутики, магазины аксессуаров
- Магазины, примерочные, витрины

ДОПОЛНИТЕЛЬНЫЕ СВЕДЕНИЯ



TR SP ZOOM DIM D85 25 W 3000 K 97R WT

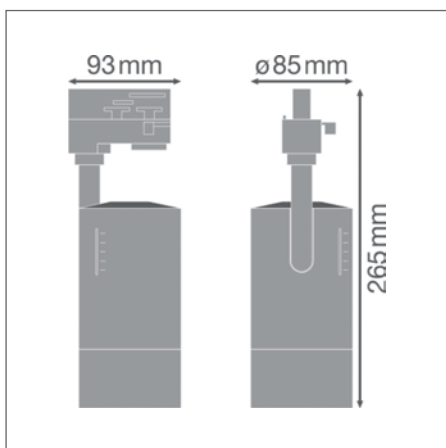
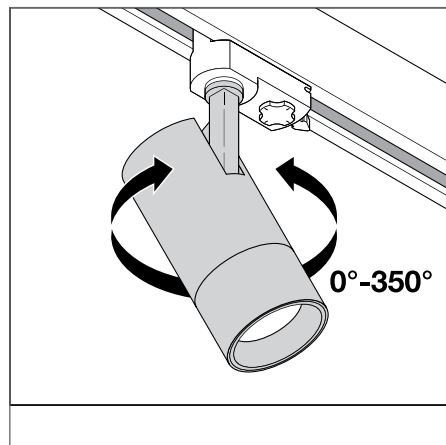
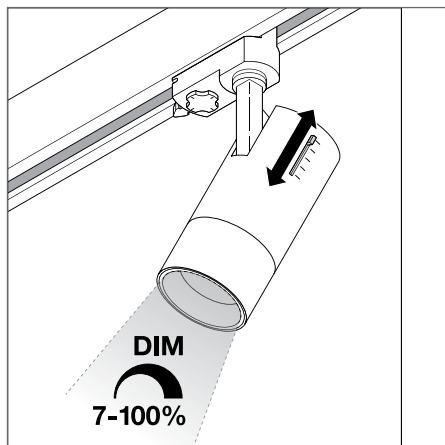
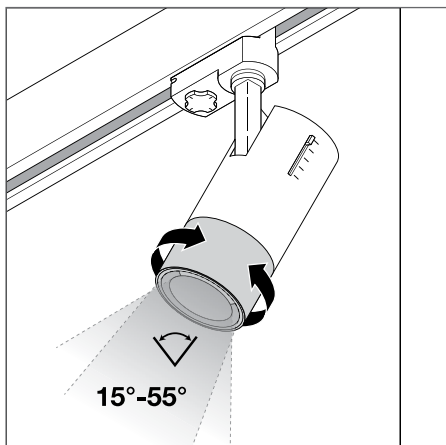
Distance [m]	Beam diameter [m]	Beam diameter [m]	Beam diameter [m]	Beam diameter [m]	Beam diameter [m]	Beam diameter [m]	Beam diameter [m]
0.5	0.28	0.20	0.28	0.20	0.28	0.20	0.28
1.0	0.56	0.41	0.56	0.41	0.56	0.41	0.56
1.5	0.84	0.61	0.84	0.61	0.84	0.61	0.84
2.0	1.12	0.81	1.12	0.81	1.12	0.81	1.12
2.5	1.41	1.02	1.41	1.02	1.41	1.02	1.41
3.0	1.69	1.22	1.69	1.22	1.69	1.22	1.69

TR SP ZOOM D85 25 W 4000 K DIM 25DEG

¹ Подробные условия гарантии см. www.ledvance.com.ru/для-потребителей/услуги/гарантия/index.jsp

Изображения в каталоге приведены для иллюстрации. Для получения информации о размерах и цветах см. таблицу данных.

ДОПОЛНИТЕЛЬНЫЕ СВЕДЕНИЯ



Наименование продукта	Класс	Артикул (EAN)	3-Phase	W	lm	lm/W	K	L70 ¹	L80 ¹	°
TR SP ZOOM DIM D85 25 W 3000 K 97R WT	■	4058075335769	50W HCl	25	1500	60	3000	50000	35000	15.00 ... 55.00
TR SP ZOOM DIM D85 25 W 4000 K 97R WT	■	4058075335783	50W HCl	25	1500	60	4000	50000	35000	15.00 ... 55.00
TR SP ZOOM DIM D85 25 W 3000 K 97R BK	■	4058075335806	50W HCl	25	1500	60	3000	50000	35000	15.00 ... 55.00
TR SP ZOOM DIM D85 25 W 4000 K 97R BK	■	4058075335820	50W HCl	25	1500	60	4000	50000	35000	15.00 ... 55.00



Наименование продукта	CRI	g	Д x Ш x В [мм]	Ø x В [мм]	Light No.
TR SP ZOOM DIM D85 25 W 3000 K 97R WT	97	1025	85x265		2
TR SP ZOOM DIM D85 25 W 4000 K 97R WT	97	1025	85x265		2
TR SP ZOOM DIM D85 25 W 3000 K 97R BK	97	1025	85x265		3
TR SP ZOOM DIM D85 25 W 4000 K 97R BK	97	1025	85x265		3

¹ t [q]: L70/B50 @ 25 °C (Ta) / t [q]: L80/B10 @ 25 °C (Ta)

TRACKLIGHT SPOT

Трехфазный трековый прожектор со встроенным драйвером



ХАРАКТЕРИСТИКИ ПРОДУКТА

- Прочный литой алюминиевый корпус
- Доступен в матовом белом цвете (как RAL9016), черном матовом цвете (как RAL9004) и темно-сером цвете (как RAL7042)
- Отличная цветопередача с индексом Ra: 90
- Угол поворота 350°, угол наклона 90°
- Оснащен отражателем с углом светораспределения 24°

ПРЕИМУЩЕСТВА ПРОДУКТА

- Утопленный отражатель и черное антибликовое кольцо для уменьшения слепящего эффекта ($UGR \leq 16$)
- Доступны отражатели с углом светового пучка 15° или 38°
- Легкая замена отражателя благодаря байонетному типу соединения и резиновой присоске.
- 3-фазный адаптер подходит для большинства трековых шинопроводов (GLOBAL, POWERGEAR, EUTRAC, STAFF, NORLUX, NUCO, NORDIC)
- Низкий уровень пульсации

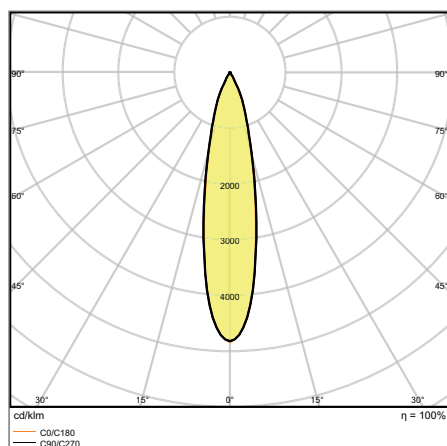
ОБЛАСТИ ПРИМЕНЕНИЯ

- Прямая замена для светильников с газоразрядными HID лампами
- Акцентное освещение
- Модные бутики, магазины аксессуаров
- Точки продаж
- Отели, рестораны, магазины

ОБОРУДОВАНИЕ / АКСЕССУАРЫ

- Дополнительные отражатели с углом светового пучка 15° или 38° *

ДОПОЛНИТЕЛЬНЫЕ СВЕДЕНИЯ



TRACK SP D95 55 W 4000 K 90RA NFL GY

0.5	0.19 0.19	E(0°) E(C90) E(CD)	11.0° 10.9°	81247 38656 38871
1.0	0.39 0.39	E(0°) E(C90) E(CD)	11.0° 10.9°	20312 9664 9718
1.5	0.58 0.58	E(0°) E(C90) E(CD)	11.0° 10.9°	9027 4295 4319
2.0	0.78 0.77	E(0°) E(C90) E(CD)	11.0° 10.9°	5078 2416 2429
2.5	0.97 0.96	E(0°) E(C90) E(CD)	11.0° 10.9°	3250 1546 1555
3.0	1.17 1.16	E(0°) E(C90) E(CD)	11.0° 10.9°	2257 1074 1080

Distance [m] Cone diameter [m] Illuminance [lx]

— C0/C180 (Half beam angle [°]: 21.8°)
— C90/C270 (Half beam angle [°]: 22.0°)

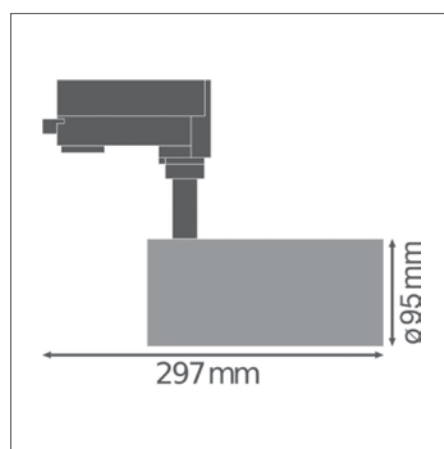
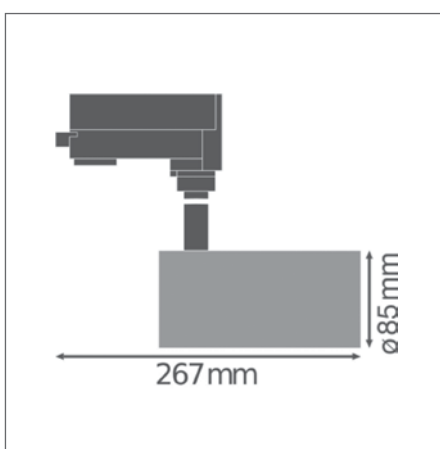
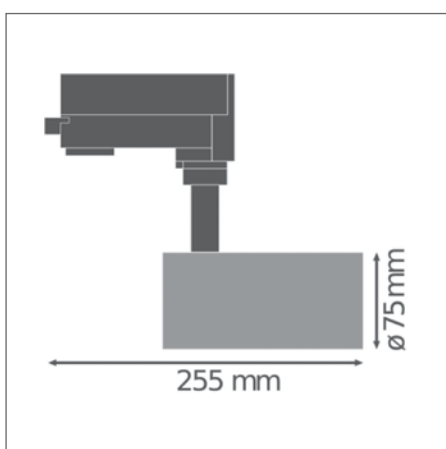
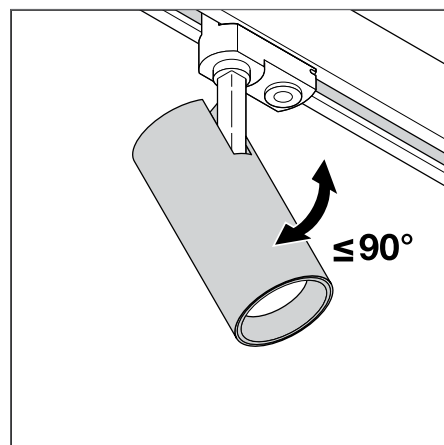
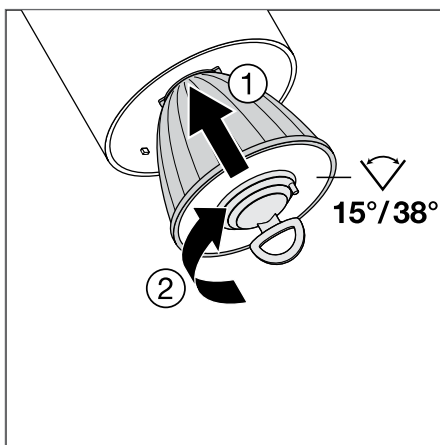
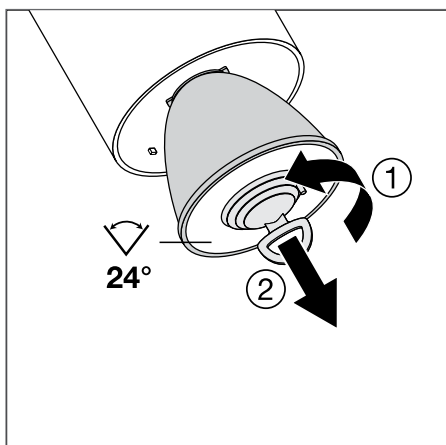
TRACK SP D95 55 W 4000 K NFL

* Примечание: дополнительный аксессуар, приобретается отдельно.

¹ Подробные условия гарантии см. www.ledvance.com.ru/для-потребителей/услуги/гарантия/index.jsp

Изображения в каталоге приведены для иллюстрации. Для получения информации о размерах и цветах см. таблицу данных.

ДОПОЛНИТЕЛЬНЫЕ СВЕДЕНИЯ



Наименование продукта	Класс	Артикул (EAN)	ЗАМЕЧАНИЕ	W	lm	lm/w	K	L70 ¹	L80 ¹	Beam angle	CRI	Mounting	Д x Ш x В [мм]	Ø x В [мм]	Light bulb icon	
TRACK SP D75 25 W 3000 K 90RA NFL WT	■	4058075113442		35W HID	25	1750	70	3000	50000	45000	24	90	770	75 x 255	1	1
TRACK SP D75 25 W 4000 K 90RA NFL WT	■	4058075113466		35W HID	25	1900	75	4000	50000	45000	24	90	770	75 x 255	1	1
TRACK SP D75 25 W 3000 K 90RA NFL BK	■	4058075113565		35W HID	25	1750	75	3000	50000	45000	24	90	770	75 x 255	-	-
TRACK SP D75 25 W 4000 K 90RA NFL BK	■	4058075113589		35W HID	25	1900	80	4000	50000	45000	24	90	770	75 x 255	-	-
TRACK SP D75 25 W 3000 K 90RA NFL GY	■	4058075113688		35W HID	25	1750	75	3000	50000	45000	24	90	770	75 x 255	-	-
TRACK SP D75 25 W 4000 K 90RA NFL GY	■	4058075113701		35W HID	25	1900	75	4000	50000	45000	24	90	770	75 x 255	-	-
TRACK SP D85 35 W 3000 K 90RA NFL WT	■	4058075113480		50WHID	35	2660	70	3000	50000	45000	24	90	1020	85 x 267	-	-
TRACK SP D85 35 W 4000 K 90RA NFL WT	■	4058075113503		50WHID	35	2800	75	4000	50000	45000	24	90	1020	85 x 267	-	-
TRACK SP D85 35 W 3000 K 90RA NFL BK	■	4058075113602		50WHID	35	2660	75	3000	50000	45000	24	90	1020	85 x 267	-	-
TRACK SP D85 35 W 4000 K 90RA NFL BK	■	4058075113626		50WHID	35	2800	80	4000	50000	45000	24	90	1020	85 x 267	-	-
TRACK SP D85 35 W 3000 K 90RA NFL GY	■	4058075113725		50W HID	35	2660	75	3000	50000	45000	24	90	1020	85 x 267	-	-
TRACK SP D85 35 W 4000 K 90RA NFL GY	■	4058075113749		50W HID	35	2800	75	4000	50000	45000	24	90	1020	85 x 267	-	-
TRACK SP D95 55 W 3000 K 90RA NFL WT	■	4058075113527		70W HID	55	4000	70	3000	50000	45000	24	90	1520	95 x 297	-	-
TRACK SP D95 55 W 4000 K 90RA NFL WT	■	4058075113541		70W HID	55	4200	75	4000	50000	45000	24	90	1520	95 x 297	-	-
TRACK SP D95 55 W 3000 K 90RA NFL BK	■	4058075113640		70W HID	55	4000	75	3000	50000	45000	24	90	1520	95 x 297	2	2
TRACK SP D95 55 W 4000 K 90RA NFL BK	■	4058075113664		70W HID	55	4200	80	4000	50000	45000	24	90	1520	95 x 297	2	2
TRACK SP D95 55 W 3000 K 90RA NFL GY	■	4058075113763		70W HID	55	4000	75	3000	50000	45000	24	90	1520	95 x 297	3	3
TRACK SP D95 55 W 4000 K 90RA NFL GY	■	4058075113787		70W HID	55	4200	75	4000	50000	45000	24	90	1520	95 x 297	3	3

¹ t [°]: L70/B50 @ 25 °C (Ta) / t [°]: L80/B10 @ 25 °C (Ta)

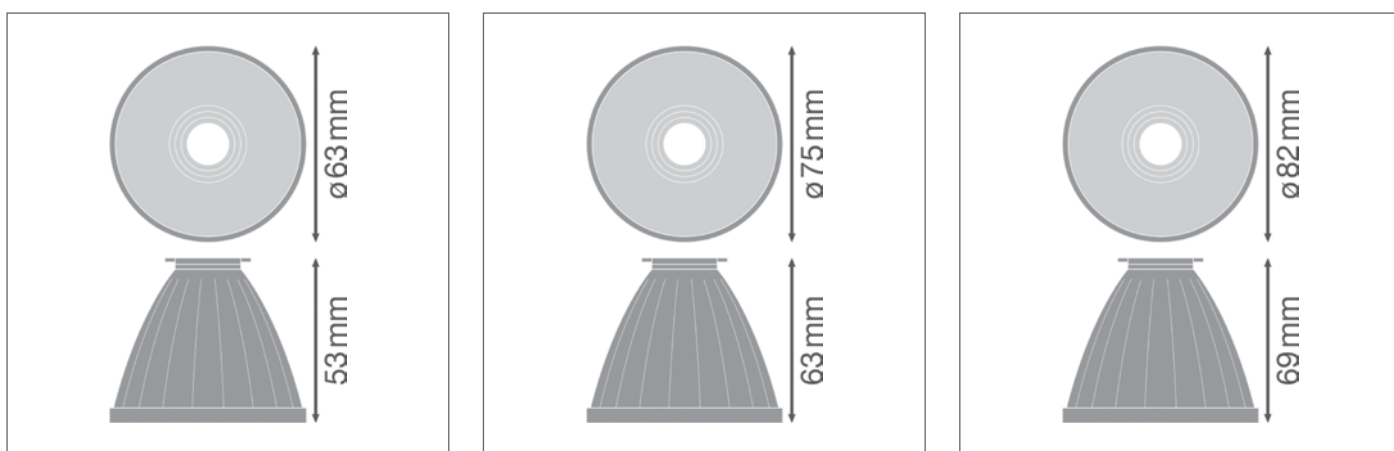
TRACKLIGHT SPOT REFLECTOR

Сменный отражатель



- Легкая замена отражателя благодаря байонетному типу соединения и резиновой присоске.
- Дополнительные отражатели доступны в нескольких конфигурациях светового пучка
- Прозрачный экран защищает отражатель от пыли и прикосновений
- Высокая оптическая эффективность
- Материал изготовления: поликарбонат (PC)

ДОПОЛНИТЕЛЬНЫЕ СВЕДЕНИЯ



Наименование продукта	Артикул (EAN)	Д x Ш x В [мм]	МАТЕРИАЛ	ЦВЕТ	°	№	№
		Ø x В [мм]					
TRACK SP REFLECTOR D75 SP	4058075113800	63 x 53	Поликарбонат (PC)	Серебристый	15	1	1
TRACK SP REFLECTOR D75 FL	4058075113824	63 x 53	Поликарбонат (PC)	Серебристый	38	1	2
TRACK SP REFLECTOR D85 SP	4058075113848	75 x 63	Поликарбонат (PC)	Серебристый	15	1	1
TRACK SP REFLECTOR D85 FL	4058075113862	75 x 63	Поликарбонат (PC)	Серебристый	38	1	2
TRACK SP REFLECTOR D95 SP	4058075113886	82 x 69	Поликарбонат (PC)	Серебристый	15	1	1
TRACK SP REFLECTOR D95 FL	4058075113909	82 x 69	Поликарбонат (PC)	Серебристый	38	1	2

¹ Подробные условия гарантии см. www.ledvance.com.ru/для-потребителей/услуги/гарантия/index.jsp



НАСТЕННЫЕ И ПОТОЛОЧНЫЕ СВЕТИЛЬНИКИ

ИДЕАЛЬНО ПОДХОДЯТ ДЛЯ ОБЩЕСТВЕННЫХ ПРОСТРАНСТВ



SURFACE COMPACT IK10



Стр. 66

PERFORMANCE CLASS



ПРОЧНЫЙ И МОЩНЫЙ СВЕТИЛЬНИК НАКЛАДНОГО МОНТАЖА

- Антивандальный
- Рассеиватель защищает светильник от пыли и влаги
- Высокая светоотдача

SURFACE BULKHEAD



Стр. 72

PERFORMANCE CLASS

SURFACE BULKHEAD
SURFACE BULKHEAD SENSOR
SURFACE BULKHEAD EMERGENCY
SURFACE BULKHEAD SENSOR EMERGENCY
SURFACE BULKHEAD ACCESSORY RINGS



ОТЛИЧНО ПОДХОДИТ ДЛЯ ВНУТРЕННЕГО И НАРУЖНЕГО ОСВЕЩЕНИЯ

- Гибкий в эксплуатации благодаря версиям ВКЛ/ВЫКЛ, версиям с датчиком движения и аварийным версиям до 3 ч.
- Подходит для использования в общественных местах благодаря высокому классу защиты IK
- Легко установить на стену или потолок благодаря возможности сквозного подключения

SURFACE CIRCULAR



Стр. 68

VALUE CLASS

SURFACE CIRCULAR
SURFACE CIRCULAR SENSOR
SURFACE CIRCULAR COVER



ДЛЯ ОБЩЕГО НАЗНАЧЕНИЯ

- Версия с датчиком: легко настроить зону охвата, детектирование дневного света и время освещения
- Экономия энергии до 55% по сравнению с светильниками с лампами КЛЛ
- Легко и просто установить

ECO CLASS BULKHEAD



Стр. 78

ECO CLASS

ECOCCLASS BULKHEAD
ECOCCLASS BULKHEAD SENSOR



БАЗОВЫЙ НАСТЕННО-ПОТОЛОЧНЫЙ УДАРОПРОЧНЫЙ СВЕТИЛЬНИК ДЛЯ ВНУТРЕННЕГО ИЛИ НАРУЖНЕГО ПРИМЕНЕНИЯ

НАДЕЖНАЯ АНТИВАНДАЛЬНАЯ ЗАЩИТА И ПРИМЕНЕНИЕ ДАТЧИКОВ



КРЕПКИЙ И ЗАЩИЩЕННЫЙ

Светильники LEDVANCE SURFACE BULKHEAD и LEDVANCE SURFACE COMPACT IK10 отличаются прочным ударопрочным корпусом IK10, изготовленным из усиленного поликарбоната, и имеют степень защиты IP65.

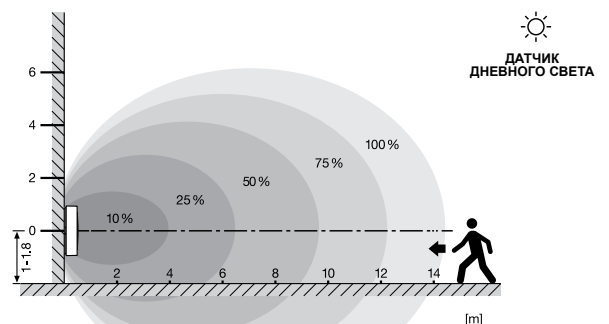
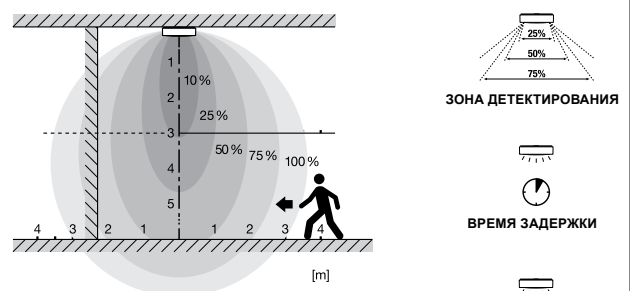
Специальные винты, идущие в комплекте, предотвращают от краж светильника с помощью подручных средств, что делает его еще более защищенным от вандалов.



ДАТЧИКИ ДЛЯ ЭФФЕКТИВНОСТИ И БЕЗОПАСНОСТИ

Светильники LEDVANCE SURFACE BULKHEAD и CIRCULAR доступны в современном исполнении с датчиками. Гибкая система позволяет настроить комфортное и безопасное освещение под ваши нужды, сохраняя при этом максимальную эффективность:

- Высокочастотный датчик движения
- Четырехступенчатый режим работы при снижении уровня дневного света: активация настраивается в диапазоне от 2 до 50 люкс.
- Датчик движения с широким углом детектирования (для настенного и потолочного монтажа); 5 уровней настройки в пределах от 10% до 100%.
- Время задержки от 5 сек. до 30 минут.



Настраиваемый датчик движения

SURFACE COMPACT IK10

Ударопрочный светильник для настенного и потолочного монтажа



ХАРАКТЕРИСТИКИ ПРОДУКТА

- Корпус и рассеиватель из поликарбоната
- Ударопрочность: IK10
- Прошел тест раскаленной проволокой в соответствии с IEC 60695-2-12: 850 °C
- Возможно сквозное соединение
- Диапазон рабочих температур: от -20°C до +50°C

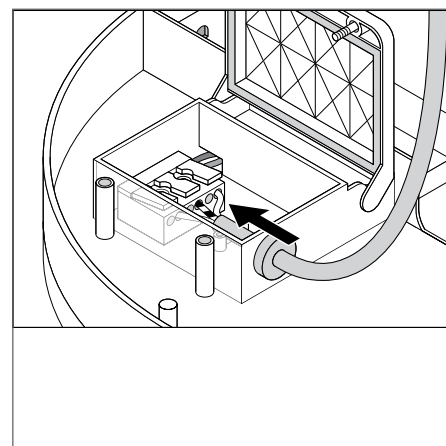
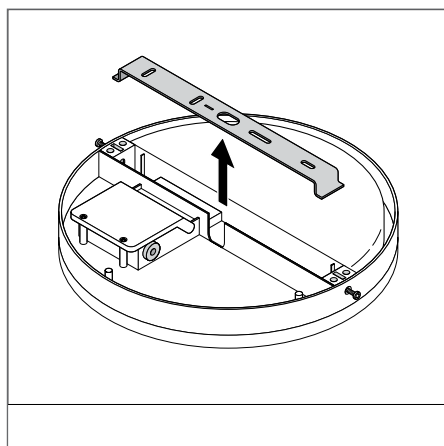
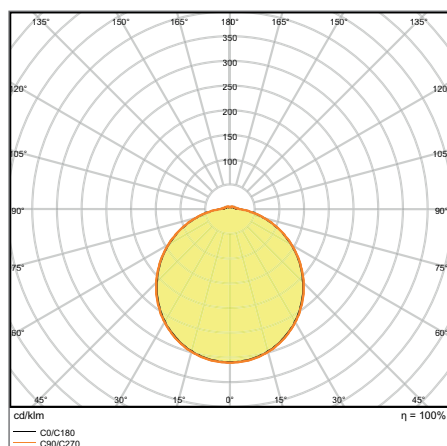
ПРЕИМУЩЕСТВА ПРОДУКТА

- Антивандальный
- Рассеиватель защищает светильник от пыли и влаги
- Светодиодная плата для безопасной установки
- Высокая светоотдача
- Гарантия 5 лет

ОБЛАСТИ ПРИМЕНЕНИЯ

- Коридоры
- Лестничные пролеты
- Ванные комнаты
- Фойе
- Общественные места

ДОПОЛНИТЕЛЬНЫЕ СВЕДЕНИЯ

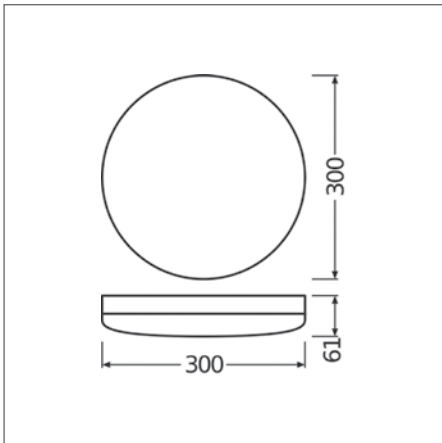


SF COMPACT IK10 300 24 W 4000 K
IP65 WT

¹ Подробные условия гарантии см. www.ledvance.com.ru/для-потребителей/услуги/гарантия/index.jsp

Изображения в каталоге приведены для иллюстрации. Для получения информации о размерах и цветах см. таблицу данных.

ДОПОЛНИТЕЛЬНЫЕ СВЕДЕНИЯ



Наименование продукта	Класс	Артикул (EAN)	ЗАМЕ- НЯЕТ	W	lm	lm/W	K	L70 ¹	L80 ¹	△
SF COMPACT IK10 300 24 W 3000 K IP65 WT	■	4058075062207	2x18W CFLP	24	1800	75	3000	50000	30000	120
SF COMPACT IK10 300 24 W 4000 K IP65 WT	■	4058075062221	2x18W CFLP	24	1920	80	4000	50000	30000	120



Наименование продукта	CRI	IK	И	Д x Ш x В [мм] Ø x В [мм]
SF COMPACT IK10 300 24 W 3000 K IP65 WT	>80	IK10	900	300x61
SF COMPACT IK10 300 24 W 4000 K IP65 WT	>80	IK10	900	300x61



¹ t [°]: L70/B50 @ 25 °C (Ta) / t [°]: L80/B10 @ 25 °C (Ta)

SURFACE CIRCULAR

Светильник для стен и потолков



ХАРАКТЕРИСТИКИ ПРОДУКТА

- Корпус - металл, рассеиватель - ПММА
- Версии с датчиком: высокочастотные датчики освещенности и движения
- Версии с датчиком: Детектирование в зоне 110° и 8 м, порог: 25 лк, 5 с/1 мин /3 мин/10 мин
- Эксплуатационная температура: -20...+40 °C

ОПЦИИ:

- версия с датчиком движения

ПРЕИМУЩЕСТВА ПРОДУКТА

- Версии с датчиком: простота настройки зоны детектирования, порога освещенности и движения
- Экономия энергии до 55 % по сравнению со светильниками на лампах КЛЛ
- Простота и удобство установки

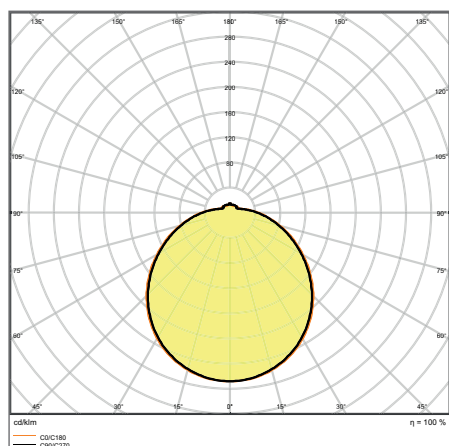
ОБЛАСТИ ПРИМЕНЕНИЯ

- Коридоры
- Лестницы
- Ванные
- Фойе

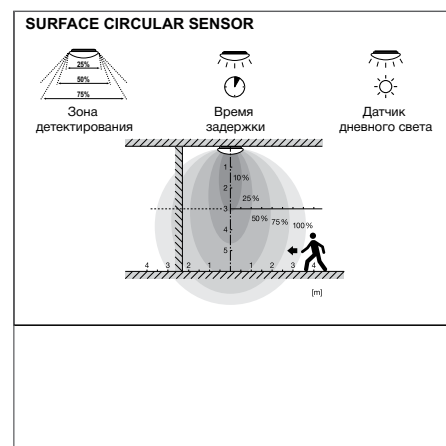
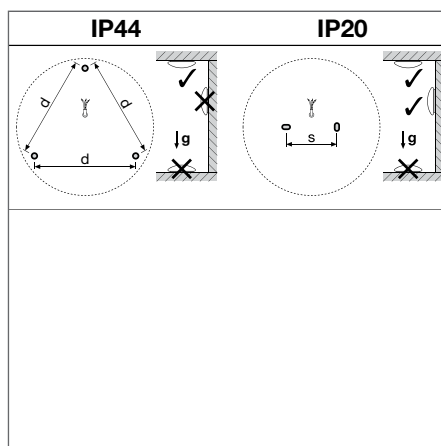
ОБОРУДОВАНИЕ / АКСЕССУАРЫ

- Заменяемый рассеиватель доступен отдельно как аксессуар

ДОПОЛНИТЕЛЬНЫЕ СВЕДЕНИЯ



SF CIRCULAR 400 S 24 W 3000 K IP44 WT

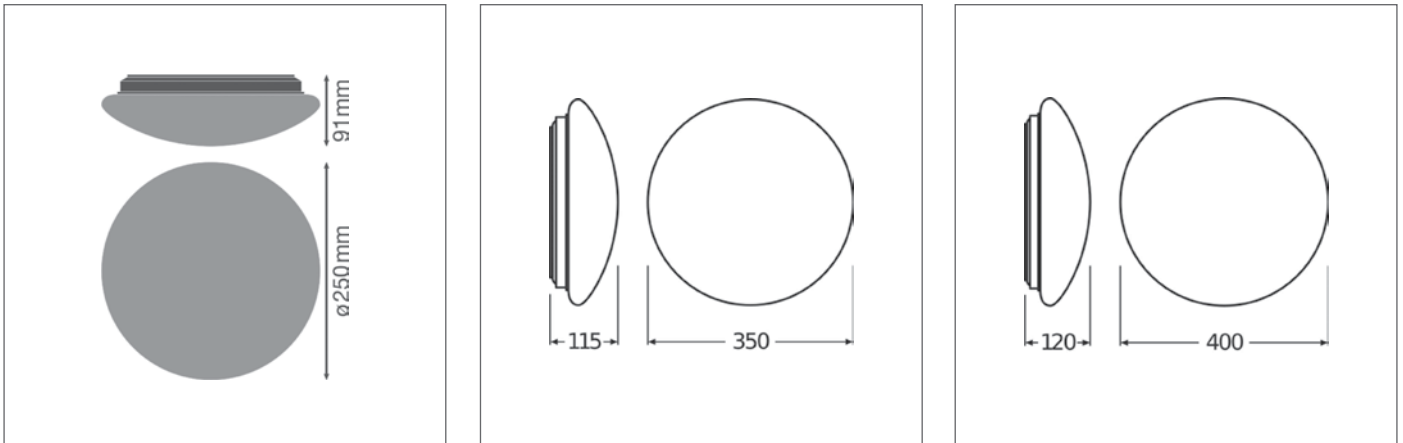


* Примечание: дополнительный аксессуар, приобретается отдельно.

¹ Версии с встроенным датчиком см. в таблицах данных | ² Подробные условия гарантии см. www.ledvance.com.ru/для-потребителей/услуги/гарантия/index.jsp

Изображения в каталоге приведены для иллюстрации. Для получения информации о размерах и цветах см. таблицу данных.

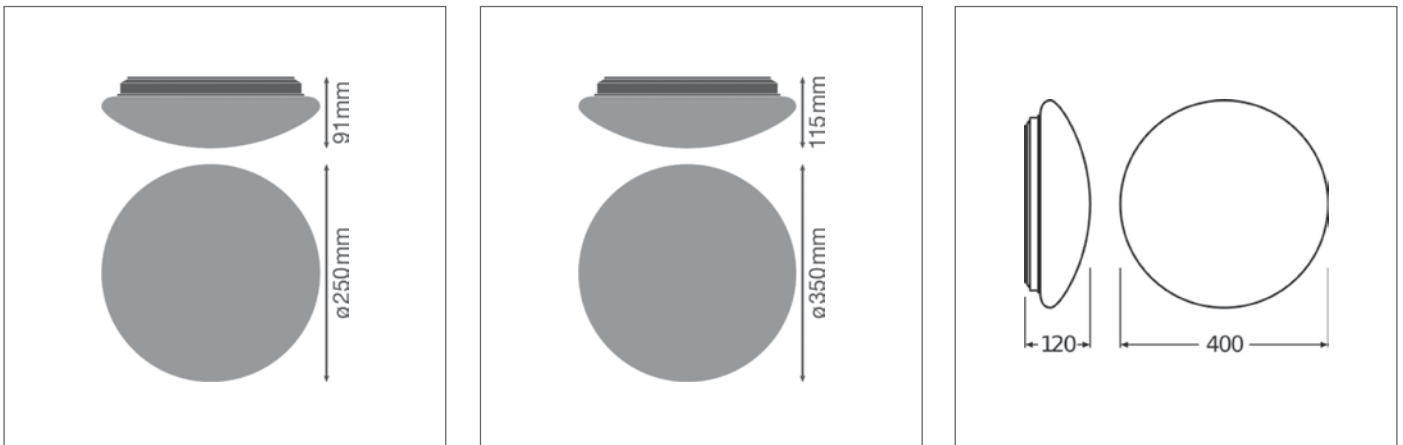
ДОПОЛНИТЕЛЬНЫЕ СВЕДЕНИЯ



SURFACE CIRCULAR

Светильник для стен и потолков с классом защиты IP44

Наименование продукта	Класс	Артикул (EAN)	ЗАМЕ- НЯЕТ	W	lm	lm/w	K	L70 ¹	°	CRI	9	Д x Ш x В [мм] Ø x В [мм]
SF CIRC 250 V 13 W 830 IP44	■	4058075617865	18 Вт КЛЛ	13	920	70	3000	30000	120	>80	300	250 x 91
SF CIRC 250 V 13 W 840 IP44	■	4058075617889	18 Вт КЛЛ	13	960	75	4000	30000	120	>80	300	250 x 91
SF CIRC 350 V 18 W 830 IP44	■	4058075617940	24 Вт КЛЛ	18	1440	80	3000	30000	120	>80	500	350 x 115
SF CIRC 350 V 18 W 840 IP44	■	4058075617964	24 Вт КЛЛ	18	1440	80	4000	30000	120	>80	500	350 x 115
SF CIRC 400 V 24 W 830 IP44	■	4058075618022	2 x 18 Вт КЛЛ	24	1920	80	3000	30000	120	>80	600	400 x 120
SF CIRC 400 V 24 W 840 IP44T	■	4058075618046	2 x 18 Вт КЛЛ	24	1920	80	4000	30000	120	>80	600	400 x 120



SURFACE CIRCULAR SENSOR

Светильник для стен и потолков с классом защиты IP44 и ВЧ-датчиков

Наименование продукта	Класс	Артикул (EAN)	ЗАМЕ- НЯЕТ	W	lm	lm/w	K	L70 ¹	°	CRI	9	Д x Ш x В [мм] Ø x В [мм]
SF CIRC 250 SEN V 13 W 830 IP44	■	4058075617902	18 Вт КЛЛ	13	920	70	3000	30000	120	>80	300	250 x 91
SF CIRC 250 SEN V 13 W 840 IP44	■	4058075617926	18 Вт КЛЛ	13	960	75	4000	30000	120	>80	300	250 x 91
SF CIRC 350 SEN V 18 W 830 IP44	■	4058075617988	26 Вт КЛЛ	18	1440	80	3000	30000	120	>80	500	350 x 115
SF CIRC 350 SEN V 18 W 840 IP44	■	4058075618008	26 Вт КЛЛ	18	1440	80	4000	30000	120	>80	500	350 x 115
SF CIRC 400 SEN V 24 W 830 IP44	■	4058075618084	32 Вт КЛЛ	24	1920	80	3000	30000	120	>80	600	400 x 120
SF CIRC 400 SEN V 24 W 840 IP44	■	4058075618121	32 Вт КЛЛ	24	1920	80	4000	30000	120	>80	600	400 x 120

¹ t [ч]: L70/B50 @ 25 °C (Ta) / t [ч]: L80/B10 @ 25 °C (Ta)

ПАРАМЕТРЫ ДАТЧИКА

Наименование продукта	Тип датчика	Технология датчика	Порог детектирования датчика дневного света	Расстояние детектирования для датчика движения	Угол детектирования для датчика	Управляемое время переключения датчика
SURFACE CIRCULAR 250 SENSOR	Движение/свет	Микроволновой	25 lx	8м	110°	5 с/1 мин/3 мин/10 мин
SURFACE CIRCULAR 350 SENSOR	Движение/свет	Микроволновой	25 lx	8м	110°	5 с/1 мин/3 мин/10 мин
SURFACE CIRCULAR 400 SENSOR	Движение/свет	Микроволновой	25 lx	8м	110°	5 с/1 мин/3 мин/10 мин





SURFACE CIRCULAR COVER

Сменный рассеиватель для SURFACE CIRCULAR

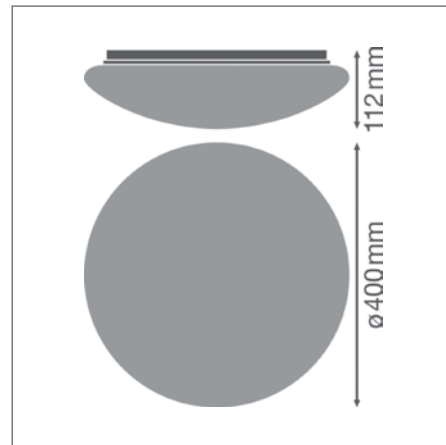
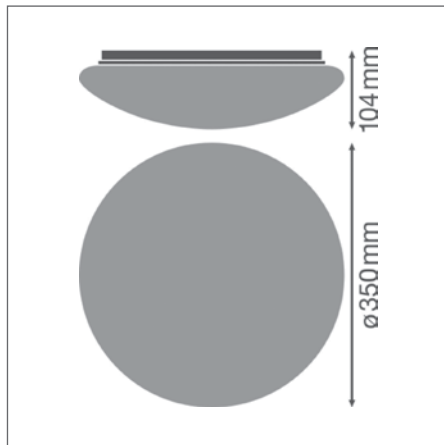
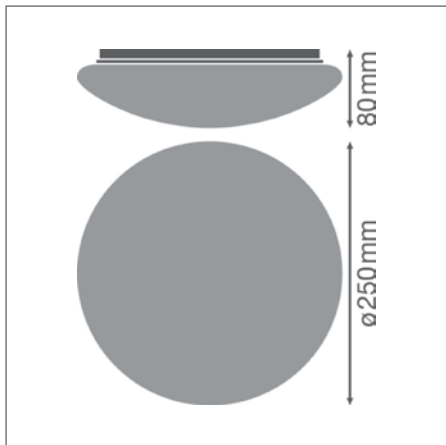


- Легко заменить рассеиватель, не меняя светильник
- Опаловый рассеиватель из ПММА
- Ударопрочность: IK03

ОБЛАСТИ ПРИМЕНЕНИЯ

- Сменный рассеиватель для Surface Circular

ДОПОЛНИТЕЛЬНЫЕ СВЕДЕНИЯ



Наименование продукта	Артикул (EAN)	Д x Ш x В [мм] Ø x В [мм]	МАТЕРИАЛ	ЦВЕТ	120	1
SF CIRCULAR 250 Cover	4058075156722	250 x 80	Полиметилметакрилат (ПММА)	Белый	120	1
SF CIRCULAR 350 Cover	4058075156807	350 x 104	Полиметилметакрилат (ПММА)	Белый	120	1
SF CIRCULAR 400 Cover	4058075156821	400 x 112	Полиметилметакрилат (ПММА)	Белый	120	1

¹ t [ч]: L70/B50 @ 25 °C (Ta) / t [ч]: L80/B10 @ 25 °C (Ta)

SURFACE BULKHEAD

Прочный светильник для наружного и внутреннего применения



ХАРАКТЕРИСТИКИ ПРОДУКТА

- Корпус и рассеиватель сделаны из УФ-устойчивого поликарбоната
- Доступен в 2 диаметрах, 2 цветах корпуса и 2 цветностях
- Рассеиватель заказывается отдельно
- Версии: кольцо или створки
- Защита от воздействия: IK10
- Класс защиты: IP65
- Диапазон рабочих температур: от -20°C до +50°C

ОПЦИИ:

- версия с датчиком движения
- версия с БАП на 3 часа (EM)

ПРЕИМУЩЕСТВА ПРОДУКТА

- Гибкость применения благодаря версии с датчиком и аварийному исполнению
- Подходит для использования в общественных местах благодаря ИК-защите
- Просто установить на стену или потолок благодаря сквозному подключению
- Высокая световая эффективность в нормальных условиях
- Все версии идут с гарантией 5 лет, кроме аварийных версий - 3 года гарантии

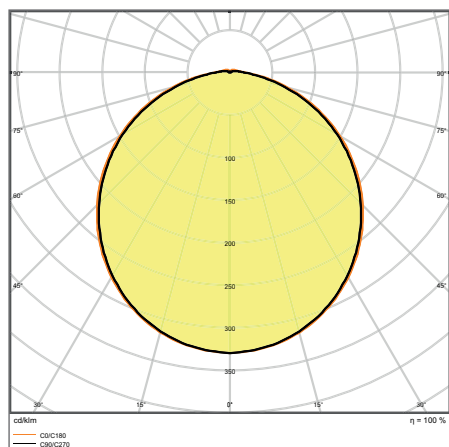
ОБЛАСТИ ПРИМЕНЕНИЯ

- Прямая замена светильников с люминесцентными лампами
- Коридоры, лестницы, входные группы
- Проходы, переходы
- Общественные зоны

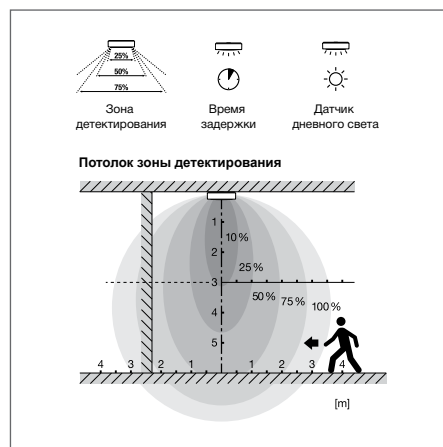
ОБОРУДОВАНИЕ / АКСЕССУАРЫ

- Доступны дополнительные аксессуары в виде колец в разных дизайнах
- Винты и дюбеля для крепежа светильника в комплекте

ДОПОЛНИТЕЛЬНЫЕ СВЕДЕНИЯ



SF BLKH 250 10W/3000K WT IP65



Режим работы светильника	LED-индикатор
Нормальный	Зеленый
Аварийный	Выкл.
Тест	Зеленый (1с, 1с, 1с ...)
Нет соединения с батареей	Красный (1с, 1с, 1с ...)
Отказ батареи	Красный
Отказ светильника	Красный (4с, 4с, 4с ...)

* На иллюстрации приведен светильник с аксессуаром:

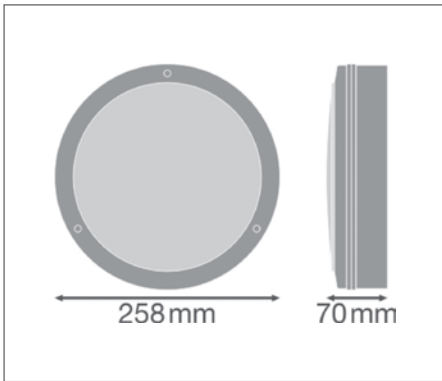
** SF BLKH RING. Данный аксессуар продается отдельно.

** Примечание: дополнительный аксессуар, приобретается отдельно.

¹ Версии с встроенным датчиком см. в таблицах данных | ² Подробные условия гарантии см. www.ledvance.com.ru/для-потребителей/услуги/гарантия/index.jsp

Изображения в каталоге приведены для иллюстрации. Для получения информации о размерах и цветах см. таблицу данных.

ДОПОЛНИТЕЛЬНЫЕ СВЕДЕНИЯ

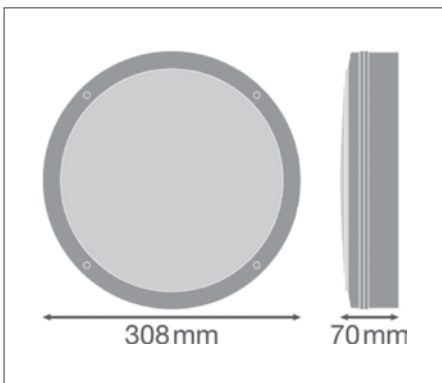


SURFACE BULKHEAD ON/OFF

Светильник для стен и потолков с классом защиты IP65

Наименование продукта	Класс	Артикул (EAN)	ЗАМЕ-НЕТ	W	lm	lm/W	K	L70 ¹	°	CRI	IK	g	Д x Ш x В [мм]	№
SF BLKH 250 10W/3000K WT IP65	■	4058075647145	1 × 16 Вт КЛЛ	10	800	80	3000	50000	120	>80	IK10	500	250 × 70	3
SF BLKH 250 10W/4000K WT IP65	■	4058075647169	1 × 16 Вт КЛЛ	10	800	80	4000	50000	120	>80	IK10	500	250 × 70	3
SF BLKH 250 10W/3000K BK IP65	■	4058075647183	1 × 16 Вт КЛЛ	10	800	80	3000	50000	120	>80	IK10	500	250 × 70	1
SF BLKH 250 10W/4000K BK IP65	■	4058075647206	1 × 16 Вт КЛЛ	10	800	80	4000	50000	120	>80	IK10	500	250 × 70	1
SF BLKH 300 15W/3000K WT IP65	■	4058075647466	1 × 28 Вт КЛЛ	15	1400	93	3000	50000	120	>80	IK10	700	300 × 70	3
SF BLKH 300 15W/4000K WT IP65	■	4058075647480	1 × 28 Вт КЛЛ	15	1400	93	4000	50000	120	>80	IK10	700	300 × 70	3
SF BLKH 300 15W/3000K BK IP65	■	4058075647503	1 × 28 Вт КЛЛ	15	1400	93	3000	50000	120	>80	IK10	700	300 × 70	1
SF BLKH 300 15W/4000K BK IP65	■	4058075647527	1 × 28 Вт КЛЛ	15	1400	93	4000	50000	120	>80	IK10	700	300 × 70	1

ДОПОЛНИТЕЛЬНЫЕ СВЕДЕНИЯ



SURFACE BULKHEAD SENSOR

Светильник для стен и потолков с классом защиты IP65 и высокочастотным датчиком

Наименование продукта	Класс	Артикул (EAN)	ЗАМЕ-НЕТ	W	lm	lm/W	K	L70 ¹	°	CRI	IK	g	Д x Ш x В [мм]	№
SF BLKH 250 S 10W/3000K WT IP65	■	4058075647220	1 × 16 Вт КЛЛ	10	800	80	3000	50000	120	>80	IK10	600	250 × 70	3
SF BLKH 250 S 10W/4000K WT IP65	■	4058075647244	1 × 16 Вт КЛЛ	10	800	80	4000	50000	120	>80	IK10	600	250 × 70	3
SF BLKH 250 S 10W/3000K BK IP65	■	4058075647268	1 × 16 Вт КЛЛ	10	800	80	3000	50000	120	>80	IK10	600	250 × 70	1
SF BLKH 250 S 10W/4000K BK IP65	■	4058075647282	1 × 16 Вт КЛЛ	10	800	80	4000	50000	120	>80	IK10	600	250 × 70	1
SF BLKH 300 S 15W/3000K WT IP65	■	4058075647541	1 × 28 Вт КЛЛ	15	1400	93	3000	50000	120	>80	IK10	800	300 × 70	3
SF BLKH 300 S 15W/4000K WT IP65	■	4058075647565	1 × 28 Вт КЛЛ	15	1400	93	4000	50000	120	>80	IK10	800	300 × 70	3
SF BLKH 300 S 15W/3000K BK IP65	■	4058075647589	1 × 28 Вт КЛЛ	15	1400	93	3000	50000	120	>80	IK10	800	300 × 70	1
SF BLKH 300 S 15W/4000K BK IP65	■	4058075647602	1 × 28 Вт КЛЛ	15	1400	93	4000	50000	120	>80	IK10	800	300 × 70	1

¹ t [°C]: L70/B50 @ 25 °C (Ta) / t [°C]: L80/B10 @ 25 °C (Ta)

SURFACE BULKHEAD EMERGENCY

Светильник для стен и потолков с классом защиты IP65 и встроенной функцией аварийного освещения

Наименование продукта	Класс	Артикул (EAN)	ЗАМЕ- ХИТЕТ	W	lm	lm/W	K	L70 ¹	°
SF BLKH 250 EM 10 W 3000 K WT IP65	■	4058075647305	1 × 16 Вт КЛЛ	10	800	80	3000	50000	120
SF BLKH 250 EM 10 W 4000 K WT IP65	■	4058075647329	1 × 16 Вт КЛЛ	10	800	80	4000	50000	120
SF BLKH 250 EM 10 W 3000 K BK IP65	■	4058075647343	1 × 16 Вт КЛЛ	10	800	80	3000	50000	120
SF BLKH 250 EM 10 W 4000 K BK IP65	■	4058075647367	1 × 16 Вт КЛЛ	10	800	80	4000	50000	120
SF BLKH 300 EM 15 W 3000 K WT IP65	■	4058075647626	1 × 28 Вт КЛЛ	15	1400	93	3000	50000	120
SF BLKH 300 EM 15 W 4000 K WT IP65	■	4058075647640	1 × 28 Вт КЛЛ	15	1400	93	4000	50000	120
SF BLKH 300 EM 15 W 3000 K BK IP65	■	4058075647664	1 × 28 Вт КЛЛ	15	1400	93	3000	50000	120
SF BLKH 300 EM 15 W 4000 K BK IP65	■	4058075647688	1 × 28 Вт КЛЛ	15	1400	93	4000	50000	120



Наименование продукта	CRI	IK	9	Д × Ш × В [мм]	№
SF BLKH 250 EM 10 W 3000 K WT IP65	>80	IK10	800	250 × 70	3
SF BLKH 250 EM 10 W 4000 K WT IP65	>80	IK10	800	250 × 70	3
SF BLKH 250 EM 10 W 3000 K BK IP65	>80	IK10	800	250 × 70	1
SF BLKH 250 EM 10 W 4000 K BK IP65	>80	IK10	800	250 × 70	1
SF BLKH 300 EM 15 W 3000 K WT IP65	>80	IK10	1000	300 × 70	3
SF BLKH 300 EM 15 W 4000 K WT IP65	>80	IK10	1000	300 × 70	3
SF BLKH 300 EM 15 W 3000 K BK IP65	>80	IK10	1000	300 × 70	1
SF BLKH 300 EM 15 W 4000 K BK IP65	>80	IK10	1000	300 × 70	1

SURFACE BULKHEAD SENSOR EMERGENCY

Светильник для стен и потолков с классом защиты IP65, ВЧ-датчиком и встроенной функцией аварийного освещения

Наименование продукта	Класс	Артикул (EAN)	ЗАМЕ- ХИТЕТ	W	lm	lm/W	K	L70 ¹	°
SF BLKH 250 S EM 10W/3000K WT IP65	■	4058075647381	1 × 16 Вт КЛЛ	12	800	80	3000	50000	120
SF BLKH 250 S EM 10W/4000K WT IP65	■	4058075647404	1 × 16 Вт КЛЛ	12	800	80	4000	50000	120
SF BLKH 250 S EM 10W/3000K BK IP65	■	4058075647428	1 × 16 Вт КЛЛ	12	800	80	3000	50000	120
SF BLKH 250 S EM 10W/4000K BK IP65	■	4058075647442	1 × 16 Вт КЛЛ	12	800	80	4000	50000	120
SF BLKH 300 S EM 15W/3000K WT IP65	■	4058075647701	1 × 28 Вт КЛЛ	17	1400	93	3000	50000	120
SF BLKH 300 S EM 15W/4000K WT IP65	■	4058075647725	1 × 28 Вт КЛЛ	17	1400	93	4000	50000	120
SF BLKH 300 S EM 15W/3000K BK IP65	■	4058075647749	1 × 28 Вт КЛЛ	17	1400	93	3000	50000	120
SF BLKH 300 S EM 15W/4000K BK IP65	■	4058075647763	1 × 28 Вт КЛЛ	17	1400	93	4000	50000	120



Наименование продукта	CRI	IK	9	Д × Ш × В [мм]	№
SF BLKH 250 S EM 10W/3000K WT IP65	>80	IK10	900	258 × 70	3
SF BLKH 250 S EM 10W/4000K WT IP65	>80	IK10	900	258 × 70	3
SF BLKH 250 S EM 10W/3000K BK IP65	>80	IK10	900	258 × 70	1
SF BLKH 250 S EM 10W/4000K BK IP65	>80	IK10	900	258 × 70	1
SF BLKH 300 S EM 15W/3000K WT IP65	>80	IK10	1100	308 × 70	3
SF BLKH 300 S EM 15W/4000K WT IP65	>80	IK10	1100	308 × 70	3
SF BLKH 300 S EM 15W/3000K BK IP65	>80	IK10	1100	308 × 70	1
SF BLKH 300 S EM 15W/4000K BK IP65	>80	IK10	1100	308 × 70	1

¹ t [c]: L70/B50 @ 25 °C (Ta) / t [c]: L80/B10 @ 25 °C (Ta)

ХАРАКТЕРИСТИКИ ДАТЧИКА

Наименование продукта	Тип датчика	Технология датчика	Порог детектирования датчика дневного света	Расстояние детектирования для датчика движения	Угол детектирования для датчика	Управляемое время переключения датчика
SURFACE BULKHEAD 250 SENSOR	Движение/Свет	Микроволновой	25 лк	8 м	110°	5 с/30 с/90 с/3 мин/20 мин/30 мин
SURFACE BULKHEAD 300 SENSOR	Движение/Свет	Микроволновой	25 лк	8 м	110°	5 с/30 с/90 с/3 мин/20 мин/30 мин
SURFACE BULKHEAD 250 SENSOR EMERGENCY	Движение/Свет	Микроволновой	25 лк	8 м	110°	5 с/30 с/90 с/3 мин/20 мин/30 мин
SURFACE BULKHEAD 300 SENSOR EMERGENCY	Движение/Свет	Микроволновой	25 лк	8 м	110°	5 с/30 с/90 с/3 мин/20 мин/30 мин

ПАРАМЕТРЫ АВАРИЙНОГО ОСВЕЩЕНИЯ

Наименование продукта	Время аварийной работы от батареи	Тип тестирования аварийного режима	Тип работы освещения в аварийном режиме	Световой поток в аварийном режиме	Тип используемой батареи
SF BLKH 250 EM 10 W 3000 K WT IP65	3 ч	Автоматический	Используется / Не используется	300 лм	LiFeP04
SF BLKH 250 EM 10 W 4000 K WT IP65	3 ч	Автоматический	Используется / Не используется	300 лм	LiFeP04
SF BLKH 250 EM 10 W 3000 K BK IP65	3 ч	Автоматический	Используется / Не используется	300 лм	LiFeP04
SF BLKH 250 EM 10 W 4000 K BK IP65	3 ч	Автоматический	Используется / Не используется	300 лм	LiFeP04
SF BLKH 300 EM 15 W 3000 K WT IP65	3 ч	Автоматический	Используется / Не используется	300 лм	LiFeP04
SF BLKH 300 EM 15 W 4000 K WT IP65	3 ч	Автоматический	Используется / Не используется	300 лм	LiFeP04
SF BLKH 300 EM 15 W 3000 K BK IP65	3 ч	Автоматический	Используется / Не используется	300 лм	LiFeP04
SF BLKH 300 EM 15 W 4000 K BK IP65	3 ч	Автоматический	Используется / Не используется	300 лм	LiFeP04
SF BLKH 250 S EM 10W/3000K WT IP65	3 ч	Автоматический	Используется / Не используется	300 лм	LiFeP04
SF BLKH 250 S EM 10W/4000K WT IP65	3 ч	Автоматический	Используется / Не используется	300 лм	LiFeP04
SF BLKH 250 S EM 10W/3000K BK IP65	3 ч	Автоматический	Используется / Не используется	300 лм	LiFeP04
SF BLKH 250 S EM 10W/4000K BK IP65	3 ч	Автоматический	Используется / Не используется	300 лм	LiFeP04
SF BLKH 300 S EM 15W/3000K WT IP65	3 ч	Автоматический	Используется / Не используется	300 лм	LiFeP04
SF BLKH 300 S EM 15W/4000K WT IP65	3 ч	Автоматический	Используется / Не используется	300 лм	LiFeP04
SF BLKH 300 S EM 15W/3000K BK IP65	3 ч	Автоматический	Используется / Не используется	300 лм	LiFeP04
SF BLKH 300 S EM 15W/4000K BK IP65	3 ч	Автоматический	Используется / Не используется	300 лм	LiFeP04



SURFACE BULKHEAD АКЦЕССУАРЫ

Рекомендуемые аксессуары Surface Bulkhead

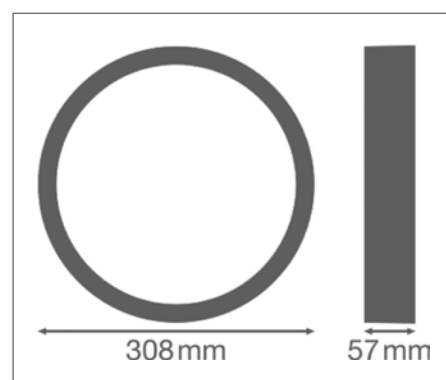
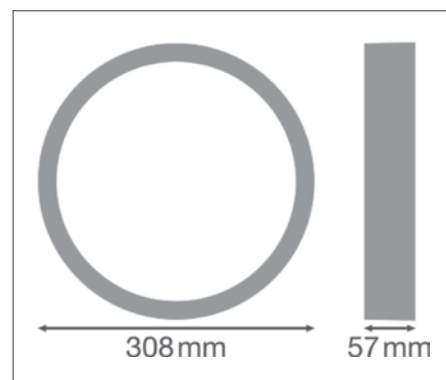
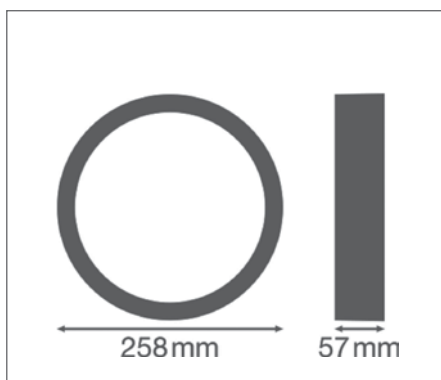
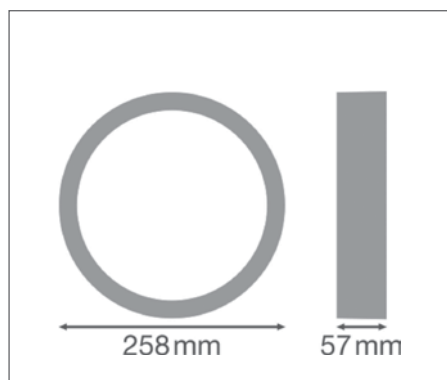


- Широкий спектр применений благодаря большому ассортименту исполнений
- Поликарбонатная крышка черного/белого цветов
- Исполнения в виде кольца или кольца с экраном
- Антивандальный крепеж в комплекте

ОБОРУДОВАНИЕ / АКЦЕССУАРЫ

- Антивандальный крепеж в комплекте

ДОПОЛНИТЕЛЬНЫЕ СВЕДЕНИЯ



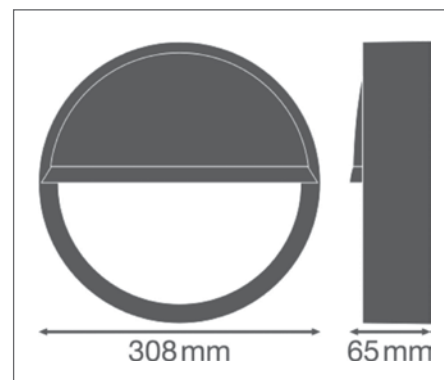
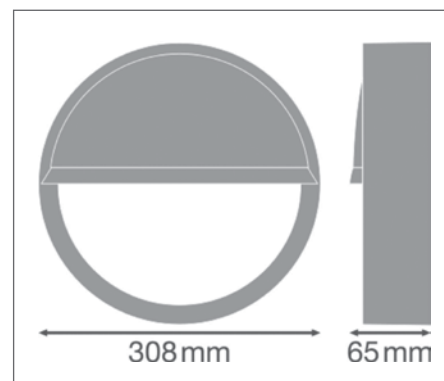
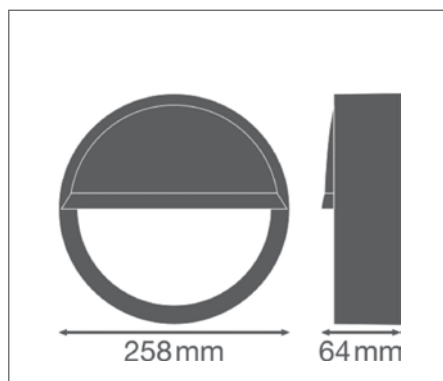
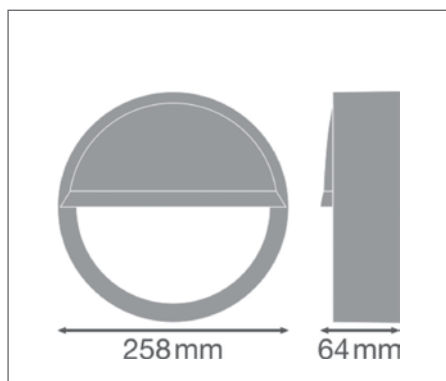
SURFACE BULKHEAD RING

Накладное кольцо-крышка (IK10)

Наименование продукта	Артикул (EAN)	Д x Ш x В [мм] Ø x В [мм]	МАТЕРИАЛ	ЦВЕТ	210	280	280	№
SF BLKH RING 250 WT	4058075399334	258x57	Поликарбонат (PC)	Белый	1	1		1
SF BLKH RING 250 BK	4058075399358	258x57	Поликарбонат (PC)	Черный	1	1		2
SF BLKH RING 300 WT	4058075399372	308x57	Поликарбонат (PC)	Белый	1	1		1
SF BLKH RING 300 BK	4058075399396	308x57	Поликарбонат (PC)	Черный	1	1		2

¹ Подробные условия гарантии см. www.ledvance.com.ru/для-потребителей/услуги/гарантия/index.jsp

ДОПОЛНИТЕЛЬНЫЕ СВЕДЕНИЯ



SURFACE BULKHEAR EYELID

Накладное кольцо-крышка с экраном (IK10)

Наименование продукта	Артикул (EAN)	Д x Ш x В [мм] Ø x В [мм]	Материал	Цвет	Иконка	Иконка	Иконка
SF BLKH EYELID 250 WT	4058075375482	258 x 64	Поликарбонат (PC)	Поликарбонат (PC)	Белый	210	1 3
SF BLKH EYELID 250 BK	4058075375505	258 x 64	Поликарбонат (PC)	Поликарбонат (PC)	Черный	210	1 4
SF BLKH EYELID 300 WT	4058075375529	308 x 65	Поликарбонат (PC)	Поликарбонат (PC)	Белый	280	1 3
SF BLKH EYELID 300 BK	4058075375543	308 x 65	Поликарбонат (PC)	Поликарбонат (PC)	Черный	280	1 4

ECO CLASS BULKHEAD

Светильник для настенного и потолочного монтажа



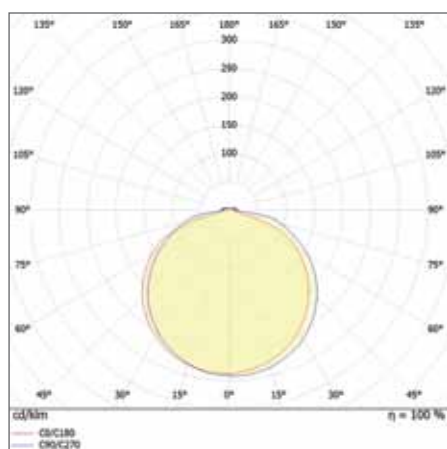
ХАРАКТЕРИСТИКИ ПРОДУКТА

- Светоотдача 95 лм/Вт
- Корпус из поликарбоната с защитой от ударов IK08 и пылевлагозащитой IP65
- Высокое качество света с низким Кп и высоким индексом цветопередачи CRI>80
- Для всех мощностей доступны версии с комбинированным датчиком движения и освещенности (модели со знаком „S“ в описании)
- Диапазон рабочих температур: -25°..+40°C
- Установочные винты закрыты заглушками в цвет корпуса
- Защита от перегрева, перегрузок по току и напряжению
- Комбинированный микроволновой датчик движения и освещенности. Дистанция обнаружения 6 - 8 м, угол 100 ° - 120°, период включения 10 сек

ОБЛАСТИ ПРИМЕНЕНИЯ

- Коридоры
- Лестничные пролеты
- Ванные комнаты
- Фойе
- Общественные места

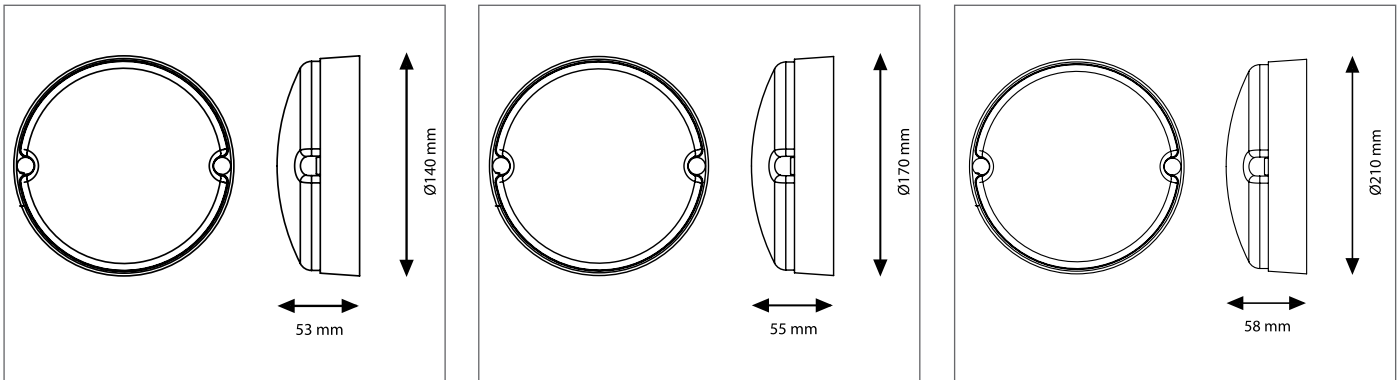
ДОПОЛНИТЕЛЬНЫЕ СВЕДЕНИЯ



² Подробные условия гарантии см. www.ledvance.com.ru/для-потребителей/услуги/гарантия/index.jsp

Изображения в каталоге приведены для иллюстрации. Для получения информации о размерах и цветах см. таблицу данных.

ДОПОЛНИТЕЛЬНЫЕ СВЕДЕНИЯ



Наименование продукта	Класс	Артикул (EAN)	W	lm	K	L70 ¹	°
ECOCLASS BLKH 10W 4000K WT IP65	■	4058075688377	10	950	4000	20000	120°
ECOCLASS BLKH 10W 4000K S WT IP65	■	4058075688414	10	950	4000	20000	120°
ECOCLASS BLKH 20W 4000K WT IP65	■	4058075688391	20	1900	4000	20000	120°
ECOCLASS BLKH 20W 4000K S WT IP65	■	4058075688438	20	1900	4000	20000	120°
ECOCLASS BLKH 30W 4000K WT IP65	■	4058075692091	30	2850	4000	20000	120°
ECOCLASS BLKH 30W 4000K S WT IP65	■	4058075692114	30	2850	4000	20000	120°





Наименование продукта	CRI	IK	g	Д x Ш x В [мм]
				Ø x В [мм]
ECOCLASS BLKH 10W 4000K WT IP65	>80	IK08	122	140x53
ECOCLASS BLKH 10W 4000K S WT IP65	>80	IK08	122	140x53
ECOCLASS BLKH 20W 4000K WT IP65	>80	IK08	201	170x55
ECOCLASS BLKH 20W 4000K S WT IP65	>80	IK08	201	170x55
ECOCLASS BLKH 30W 4000K WT IP65	>80	IK08	300	210x58
ECOCLASS BLKH 30W 4000K S WT IP65	>80	IK08	300	210x58

¹ t [ч]: L70/B50 @ 25 °C (Ta) / t [ч]: L80/B10 @ 25 °C (Ta)

ПАНЕЛИ

НАШИ ФУНКЦИОНАЛЬНЫЕ ПАНЕЛИ ДЛЯ ЛЮБЫХ ПРИМЕНЕНИЙ

<p>PERFORMANCE CLASS</p> 	<p>PERFORMANCE CLASS</p> 	<p>PERFORMANCE CLASS</p> <p>NEW</p> 
<p>1. PANEL INDIVILED CTP. 82</p>	<p>2. PANEL IP54 CTP. 84</p>	<p>3. PANEL COMFORT CTP. 86</p>
<p>Панель для перфекционистов: идеальное освещение и дизайн SCALE</p>	<p>Защищенная панель: IP54 и стойкий рассеиватель из ПММА</p>	<p>Высокоэффективная и универсальная панель для повседневного использования</p>


КРАТКИЙ ОБЗОР ВАЖНЕЙШИХ ПАРАМЕТРОВ

Семейство	Характеристики	Гарантия ¹	Монтажные аксессуары в комплекте	Доступные версии	Установочные размеры
1 PANEL INDIVILED	До 120 лм/Вт 60 000 ч (L80/B10 @ 25 °C) SDCM 3 UGR < 16 IP40/IK08	5 лет	Внешний драйвер с быстрым подключением 4 угловых крепления для подвеса и страховки Страховочный трос Версия DALI имеет 5-полюсный коннектор для безинструментального подключения и сквозной проводки	ON/OFF (ВКЛ/ВЫКЛ) DALI (диммируемые IoT-ready) ZigBee (диммируемые IoT-ready) Аварийная версия с БАП (EM)	600 x 600 625 x 625
2 PANEL IP54	120 лм/Вт 60 000 ч (L80/B10 @ 25 °C) SDCM 3 UGR < 22 IP54	5 лет	Внешний драйвер 4 угловых крепления для подвеса и страховки Страховочный трос	ON/OFF (ВКЛ/ВЫКЛ) DALI	600 x 600 625 x 625
3 PANEL COMFORT	130 лм/Вт 70 000 ч (L80/B10 @ 250C) Выбор мощности на драйвере (PS) Версия CRI 90 с выбором цветовой температуры (CPS) SDCM 3 Версии UGR<22 / UGR<19	5 лет	Внешний драйвер с быстрым подключением Переключатель на драйвере для выбора мощности (и CCT для CRI90) 4 угловых крепления для подвеса и страховки Страховочный трос 5-полюсный коннектор для безинструментального подключения и сквозной проводки	ON/OFF (ВКЛ/ВЫКЛ) с регулировкой мощности/ CRI 90 + выбором цветовой температуры CCT/ недиммируемый DALI IoT-ready (диммируемые) ZigBee IoT-ready (диммируемые) Версии DALI для аварийного освещения с подключением к центральной батарее (EL) CRI 90 Версия 3000/ 4000/ 6500 К Аварийная версия с отдельным БАП (EM conversion box)	600 x 600 625 x 625 1 200 x 300
4 PANEL COMPACT	110 лм/Вт 50 000 ч (L80/B50 @ 250C) SDCM 5 Версии UGR<22 / UGR<19	5 лет	Внешний драйвер с быстрым подключением 2 крепления для страховочного троса Страховочный трос	ON/OFF (ВКЛ/ВЫКЛ) DALI (диммируемый) Версия DALI для аварийного освещения с подключением к центральной батарее (EL) CRI 90 Аварийная версия с отдельным БАП (EM conversion box)	600 x 600 625 x 625 1 200 x 300 1 200 x 600



VALUE CLASS


NEW



4. PANEL COMPACT CTP. 92

Базовая панель для повсеместного использования


ECO CLASS



5. PANEL ECO CLASS CTP. 96

Бюджетная панель для стандартного применения

ECO CLASS


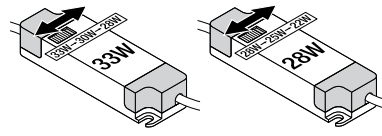


6. PANEL 4IN1 CTP. 98

Панель универсального монтажа для любого типа потолка

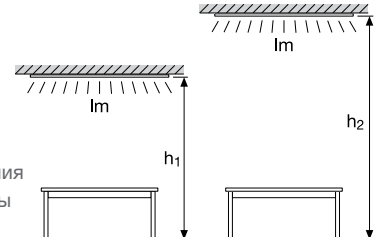
ВЫБИРАЕМ ИНТЕНСИВНОСТЬ ОСВЕЩЕНИЯ

Новая ON/OFF версия панели PANEL COMFORT имеет функцию Регулировки Мощности (PS). Удобный переключатель на драйвере позволяет выбрать 3 варианта интенсивности освещения (лм) в зависимости от высоты потолка и требуемой освещенности. Переключатель мощности (PS) также поможет компенсировать любое снижение светового потока с течением времени.

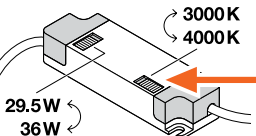
PS - переключатель мощности	PANEL CMFT 33W			PANEL CMFT 28W		
Вт AC	33	30	28	28	25	22
Лм	4320	3900	3640	3640	3250	2900

Интенсивность освещения в зависимости от высоты потолка



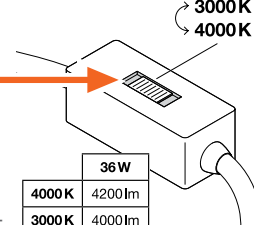
УМНОЕ РЕШЕНИЕ 4-В-1

С версией ON/OFF панели PANEL COMFORT CRI 90 можно изменить цветовую температуру (CCT) с 3000 до 4000 K и световой поток с 3 600 до 4 200 лм, что позволяет получить 4 комбинации светильника. DALI-версии с управлением по LMS имеют отдельный внешний переключатель CCT для выбора температуры.



	29.5W	36W
4000K	3600lm	4200lm
3000K	3400lm	4000lm

ON/OFF версия с переключателями CCT и светового потока на драйвере

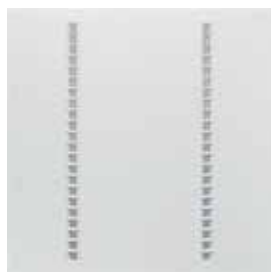


	36W
4000K	4200lm
3000K	4000lm

DALI версии с внешним переключателем CCT

PANEL INDIVILED®

Встраиваемая панель с оптикой IndiviLED®



ХАРАКТЕРИСТИКИ ПРОДУКТА

- Металлический корпус, линзы и отражатели из поликарбоната (PC)
- Каждый светодиод обладает собственной линзой и отражателем для равномерного светового распределения и UGR ≤ 16
- Срок службы (L80/B10): до 60,000 ч (при 25 °C)
- Однородность цвета: 3 SDCM
- Доступны аксессуары для опций встраиваемого и накладного монтажа
- Диапазон рабочих температур: от -10°C до +50°C

ПРЕИМУЩЕСТВА ПРОДУКТА

- Равномерное распределение света и антибликовый эффект благодаря оптике IndiviLED®
- Прочный корпус IK08
- Исполнения ВКЛ/ВЫКЛ, IoT-ready DALI-2.0 или аварийное исполнение согласно стандарта IEC 60598-2-22
- Гарантия 5 лет

ОПЦИИ

- версия с БАП на 3 часа (EM)

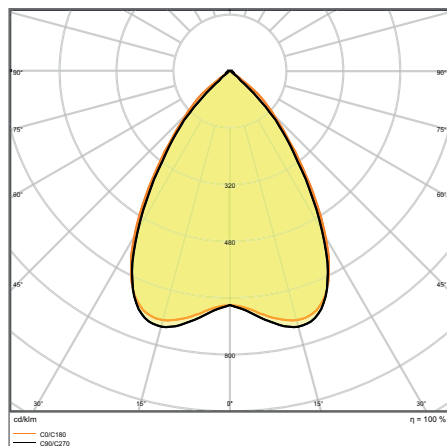
ОБЛАСТИ ПРИМЕНЕНИЯ

- Предназначены заменить светильники с люминесцентными лампами
- Коридоры
- Офисы
- Конференц-залы
- Входные группы / ресепшн

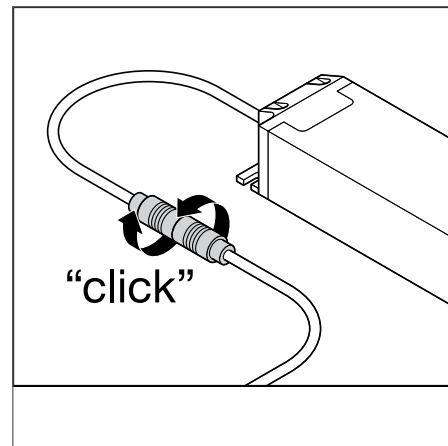
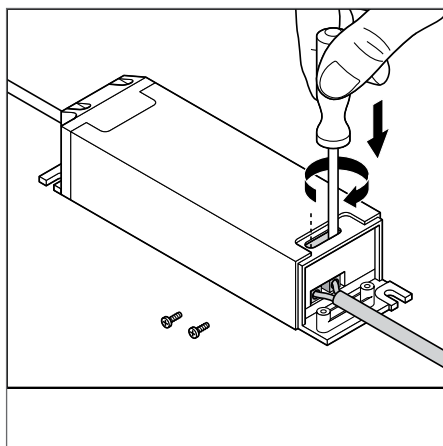
ОБОРУДОВАНИЕ / АКСЕССУАРЫ

- Аксессуары для различных опций по монтажу*
- Трос безопасности в комплекте*
- Внешний драйвер в комплекте

ДОПОЛНИТЕЛЬНЫЕ СВЕДЕНИЯ



PANEL INDV EM 600 33 W 4000 K



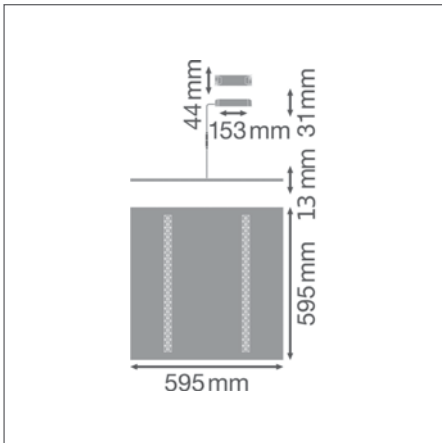
* Примечание: дополнительный аксессуар, приобретается отдельно

¹ Сертификаты TUV и ENEC относятся только к исполнениям ВКЛ/ВЫКЛ, и не относятся к исполнению DALI и аварийному исполнению.

² Гарантия 5 лет дается на стандартные версии и версии с исполнением DALI, для аварийного исполнения дается гарантия 3 года

Изображения в каталоге приведены для иллюстрации. Для получения информации о размерах и цветах см. таблицу данных.

ДОПОЛНИТЕЛЬНЫЕ СВЕДЕНИЯ



PANEL INDIVILED®

Квадратная встраиваемая панель с оптикой IndiviLED®

Наименование продукта	Класс	Артикул (EAN)	ЗАМЕ-НЯЕТ	W	lm	lm/W	K	L70 ¹	L80 ¹	△
PANEL INDV 600 33 W 3000 K	■	4058075201132	4x18W/4x14W FL	33	3800	115	3000	80000	60000	70
PANEL INDV 600 33 W 4000 K	■	4058075201156	4x18W/4x14W FL	33	4000	120	4000	80000	60000	70
NEW PANEL INDV 600 33 W 3000K DALI	■	4058075503885	4x18W/4x14W FL	33	3800	115	3000	80000	60000	70
NEW PANEL INDV 600 33 W 4000K DALI	■	4058075503861	4x18W/4x14W FL	33	3800	115	4000	80000	60000	70



Наименование продукта	CRI	UGR	IK	g	Д x Ш x В [мм]
PANEL INDV 600 33 W 3000 K	≥80	<16	IK08	3500	595 x 595 x 13
PANEL INDV 600 33 W 4000 K	≥80	<16	IK08	3500	595 x 595 x 13
NEW PANEL INDV 600 33 W 3000K DALI	≥80	<16	IK08	3500	595 x 595 x 13
NEW PANEL INDV 600 33 W 4000K DALI	≥80	<16	IK08	3500	595 x 595 x 13

PANEL INDIVILED® EMERGENCY

Квадратная встраиваемая панель с оптикой IndiviLED® со встроенным блоком аварийного питания

Наименование продукта	Класс	Артикул (EAN)	ЗАМЕ-НЯЕТ	W	lm	lm/W	K	L70 ¹	L80 ¹	△	CRI	UGR	IK	g	Д x Ш x В [мм]
PANEL INDV EM 600 33 W 3000 K	■	4058075201293	4x18W/4x14W FL	33	3800	115	3000	80000	60000	70	≥80	<16	IK08	3700	595 x 595 x 13
PANEL INDV EM 600 33 W 4000 K	■	4058075201316	4x18W/4x14W FL	33	4000	120	4000	80000	60000	70	≥80	<16	IK08	3700	595 x 595 x 13

ПАРАМЕТРЫ АВАРИЙНОГО ОСВЕЩЕНИЯ

Наименование продукта	Время аварийной работы от батареи	Тип тестирования аварийного режима	Тип работы освещения в аварийном режиме	Световой поток в аварийном режиме	Тип используемой батареи
PANEL INDV EM 600 33 W 3000 K	3 ч	Автоматический	Поддерживается / не поддерживается	450 лм	LiFeP04
PANEL INDV EM 600 33 W 4000 K	3 ч	Автоматический	Поддерживается / не поддерживается	480 лм	LiFeP04

¹ t [ч]: L70/B50 @ 25 °C (Ta) / t [ч]: L80/B10 @ 25 °C (Ta)

PANEL IP54

Встраиваемая панель с оптикой IP54



ХАРАКТЕРИСТИКИ ПРОДУКТА

- Алюминиевый корпус, рассеиватель из ПММА
- Срок службы (L80/B10): до 60,000 ч (при 25 °C)
- Однородность цвета: 3 SDCM
- Степень защиты: IP54 (внешняя сторона)
- Доступны аксессуары для опций встроенного и накладного монтажа
- Диапазон рабочих температур: от -10°C до +50°C

ПРЕИМУЩЕСТВА ПРОДУКТА

- Подходит для использования в пыльных и влажных средах благодаря высокой степени IP
- Экономия энергии до 50% по сравнению с светильниками с лампами ЛЛ
- Гарантия 5 лет

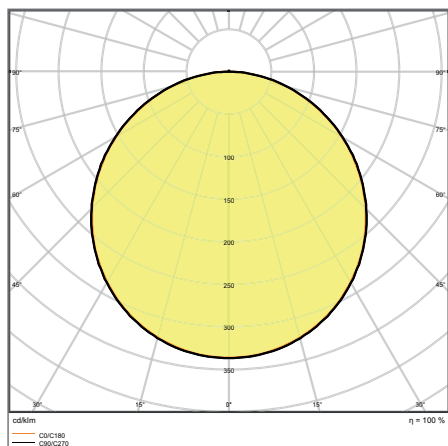
ОБЛАСТИ ПРИМЕНЕНИЯ

- Предназначены заменить светильники с люминесцентными лампами
- Госпитали
- Лаборатории
- Подходят для встраиваемого монтажа в подвесные потолки с размером ячейки 600x600 мм
- Кухни, рабочие места

ОБОРУДОВАНИЕ / АКСЕССУАРЫ

- Аксессуары для вариаций монтажа*
- Внешний драйвер в комплекте

ДОПОЛНИТЕЛЬНЫЕ СВЕДЕНИЯ



PANEL 600 IP54 36 W 3000 K OP WT

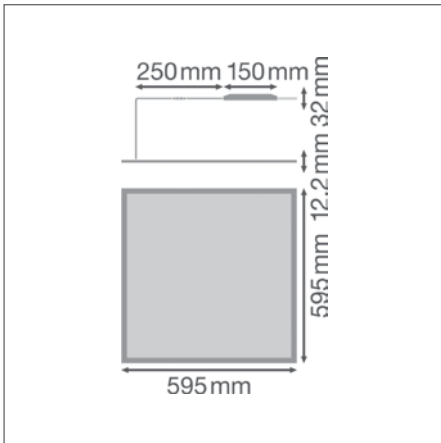
* Примечание: дополнительный аксессуар, приобретается отдельно.

¹ Сертификаты TUV и ENEC относятся только к исполнениям ВКЛ/ВыКЛ, и не относятся к исполнению DALI и аварийному исполнению.

² Гарантия 5 лет дается на стандартные версии и версии с исполнением DALI, для аварийного исполнения дается гарантия 3 года.

Изображения в каталоге приведены для иллюстрации. Для получения информации о размерах и цветах см. таблицу данных.

ДОПОЛНИТЕЛЬНЫЕ СВЕДЕНИЯ



Наименование продукта	Класс	Артикул (EAN)	3-Phase	W	lm	lm/W	K	L70 ¹	L80 ¹	△	↻
PANEL 600 IP54 36 W 3000 K OP WT	■	4058075149489	4x18W/4x14W FL	36	4320	120	3000	80000	60000	120	-
PANEL 600 IP54 36 W 4000 K OP WT	■	4058075149502	4x18W/4x14W FL	36	4320	120	4000	80000	60000	120	-



Наименование продукта	CRI	IK	Person	Д x Ш x В [мм]	Ø x В [мм]
PANEL 600 IP54 36 W 3000 K OP WT	>80	-	3200	595x595x12.6	
PANEL 600 IP54 36 W 4000 K OP WT	>80	-	3200	595x595x12.6	



¹ t [q]: L70/B50 @ 25 °C (Ta) / t [q]: L80/B10 @ 25 °C (Ta)

PANEL COMFORT CRI 90

Встраиваемый светильник с CRI 90, выбором мощности и CCT



ХАРАКТЕРИСТИКИ ПРОДУКТА

- Экструдированная алюминиевая рама
- Полистироновый рассеиватель
- 5-полюсный блок подключения, макс. сечение кабеля 5x2.5 мм² (для версий 36 Вт)
- Доступны IoT-совместимые светильники с драйвером DALI-2
- Срок службы (L70/B50): до 100 000 ч (при 25 °C)
- Диапазон рабочих температур: от -10°C до +50°C

ПРЕИМУЩЕСТВА ПРОДУКТА

- Высокая световая эффективность и цветопередача CRI 90
- Вариации светильников с ВКЛ/ВЫКЛ и драйвером DALI-2
- Низкая слепимость (UGR < 19)
- Высокая насыщенность цвета SDCM 3
- Возможно сквозное подключение через блок подключения в комплекте

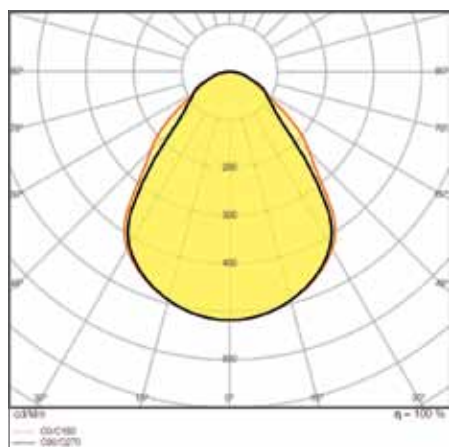
ОБЛАСТИ ПРИМЕНЕНИЯ

- Прямая замена светильникам с люминесцентными лампами
- Офисы, конференц-залы
- Зоны отдыха, фойе, коридоры, лифты, школы, общественные здания

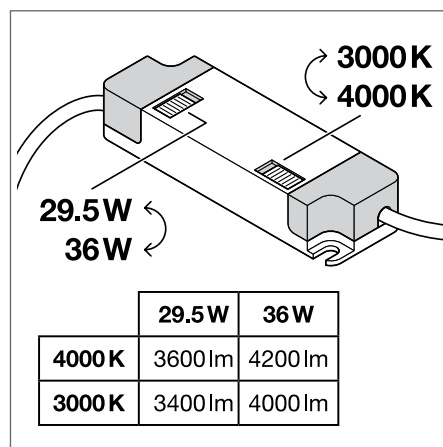
ОБОРУДОВАНИЕ / АКСЕССУАРЫ

- Внешний драйвер с выбором мощности и CCT (для версий ВКЛ/ВЫКЛ и CRI 90) или отдельный переключатель CCT (для версии DALI)
- 5-полюсный блок подключения

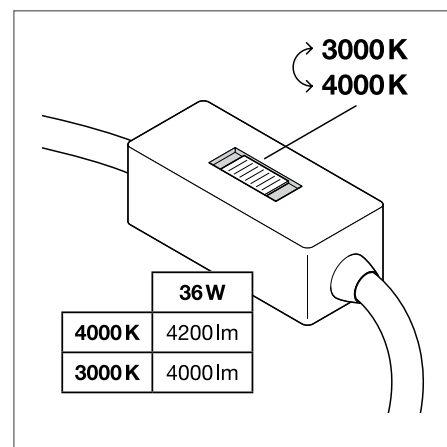
ДОПОЛНИТЕЛЬНЫЕ СВЕДЕНИЯ



PANEL COMFORT 600 P 36W 930/940 U19 CPS



Версии ВКЛ/ВЫКЛ с переключателями CCT и потока на корпусе

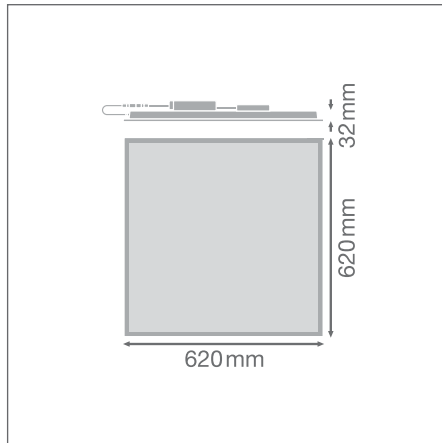
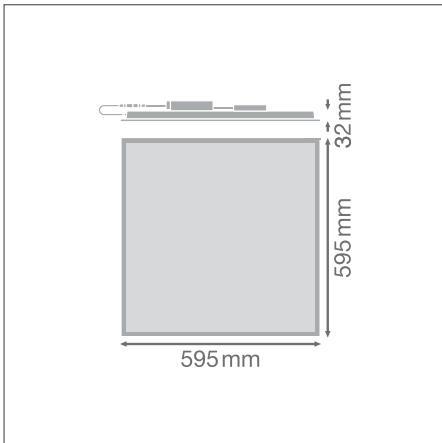


Версии DALI с внешним переключателем CCT

¹ Подробные условия гарантии см. www.ledvance.com.ru/для-потребителей/услуги/гарантия/index.jsp

Изображения в каталоге приведены для иллюстрации. Для получения информации о размерах и цветах см. таблицу данных.

ДОПОЛНИТЕЛЬНЫЕ СВЕДЕНИЯ



PANEL COMFORT CRI 90 600 / 625 UGR<19

Встраиваемый светильник с CRI 90, выбором мощности и CCT

Наименование продукта	Класс	Артикул (EAN)	W	lm	lm/W	K	L70 ¹		CRI	IP		Д x Ш x В [мм] Ø x В [мм]
PANEL COMFORT 600 P 36W 930/940 U19 CPS	■	4058075694460	29,5	3400	115	3000	60000	90	90	20/40	—	595 × 595 × 35
			29,5	3600	122	4000						
			36,0	4000	111	3000						
			36,0	4200	116	4000						
PANEL COMFORT 625 P 36W 930/940 U19 CPS	■	4058075694484	29,5	3400	115	3000	60000	90	90	20/40	—	620 × 620 × 35
			29,5	3600	122	4000						
			36,0	4000	111	3000						
			36,0	4200	116	4000						
PANEL COMFORT 600 P 36W 930/940 U19 DALIVR	■	4058075694507	36,0	4000	111	3000	60000	90	90	20/40	DALI-2/loT	595 × 595 × 35
			36,0	4200	116	4000						
PANEL COMFORT 625 P 36W 930/940 U19 DALIVR	■	4058075694521	36,0	4000	111	3000	60000	90	90	20/40	DALI-2/loT	620 × 620 × 35
			36,0	4200	116	4000						

¹ t [°]: L70/B50 @ 25 °C (Ta) / t [°]: L80/B10 @ 25 °C (Ta)

PANEL COMFORT

Встраиваемый светильник с выбором мощности и высокой эффективностью



ХАРАКТЕРИСТИКИ ПРОДУКТА

- Экструдированная алюминиевая рама
- Полистироновый рассеиватель
- 5-полюсный блок подключения, макс. сечение кабеля 5x2.5 мм² (для версий 36 Вт)
- Доступны IoT-совместимые светильники с драйвером DALI-2
- Срок службы (L70/B50): до 100 000 ч (при 25 °C)
- Диапазон рабочих температур: от -10°C до +50°C

ПРЕИМУЩЕСТВА ПРОДУКТА

- Высокая световая эффективность 130 лм/вт
- Вариации светильников с ВКЛ/ВЫКЛ и драйвером DALI-2
- Низкая слепимость (UGR < 19)
- Высокая насыщенность цвета SDCM 3
- Возможно сквозное подключение через блок подключения в комплекте

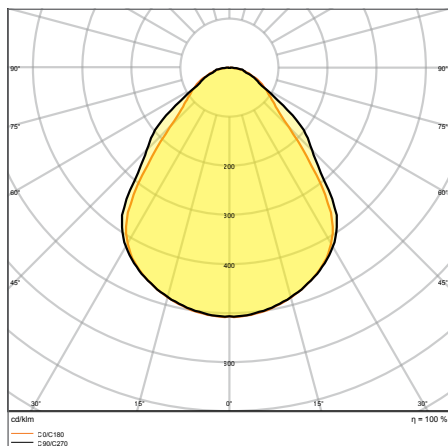
ОБЛАСТИ ПРИМЕНЕНИЯ

- Прямая замена светильникам с люминесцентными лампами
- Офисы, конференц-залы
- Зоны отдыха, фойе, коридоры, лифты, школы, общественные здания

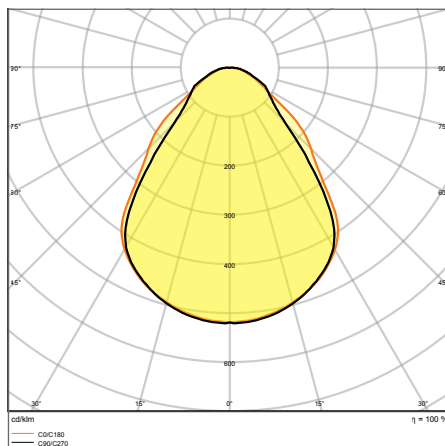
ОБОРУДОВАНИЕ / АКСЕССУАРЫ

- Внешний драйвер с выбором мощности
- 5-полюсный блок подключения

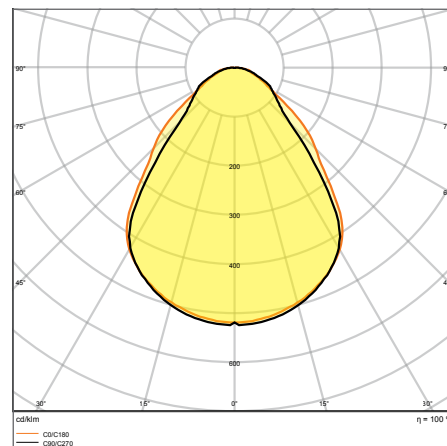
ДОПОЛНИТЕЛЬНЫЕ СВЕДЕНИЯ



PL CMFT 600 P 28W U19 PS



PL CMFT 600 P 30W U19 PS

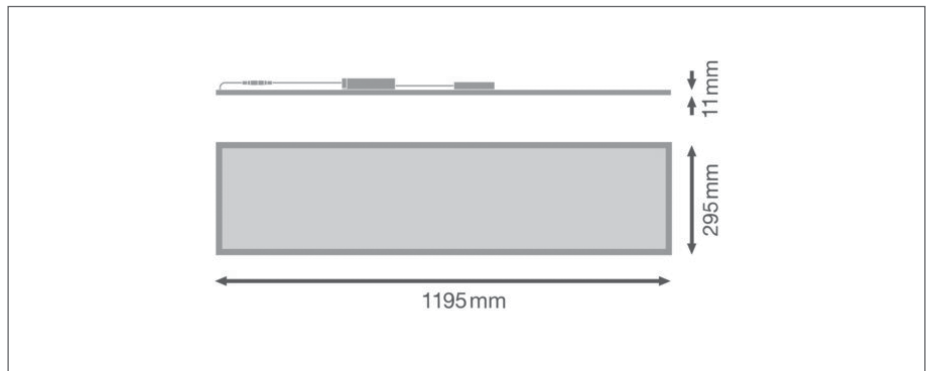
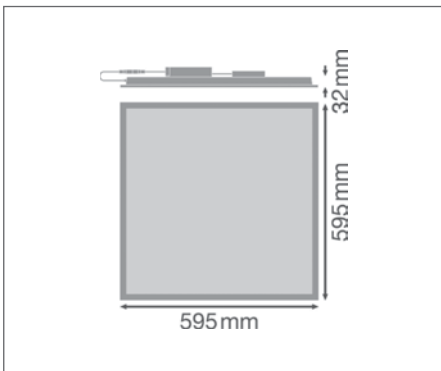
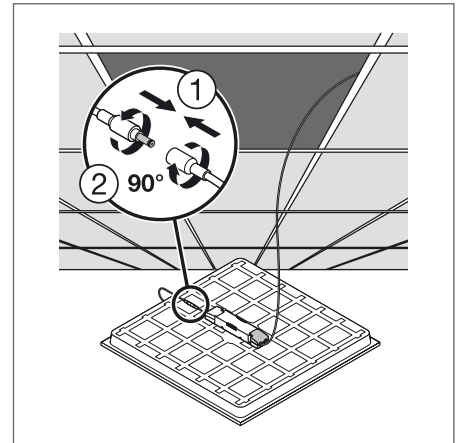
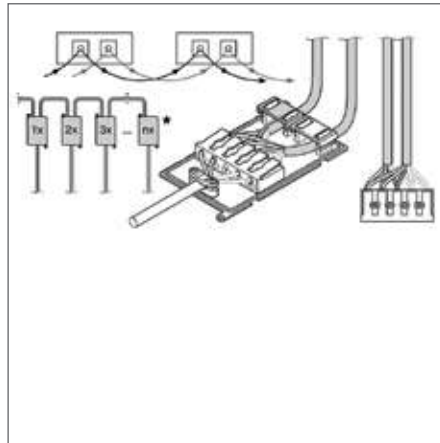
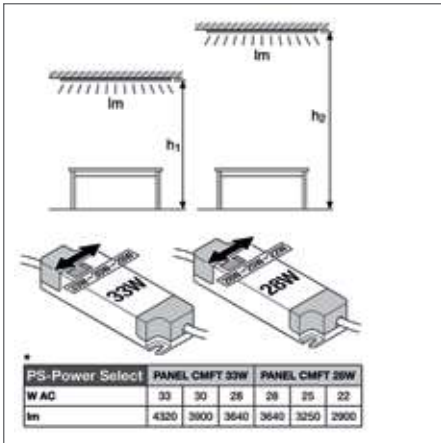


PL CMFT 600 P 33W U19 PS

¹ Подробные условия гарантии см. www.ledvance.com.ru/для-потребителей/услуги/гарантия/index.jsp

Изображения в каталоге приведены для иллюстрации. Для получения информации о размерах и цветах см. таблицу данных.

ДОПОЛНИТЕЛЬНЫЕ СВЕДЕНИЯ



PANEL COMFORT 600 / 625 / 1200 PS

Встраиваемый светильник

Наименование продукта	Класс	Артикул (EAN)	ЗАМЕЧАНИЕ	W	lm	lm/W	K	L80	°	CRI	IP	⌋	Ⓘ	Д x Ш x В [мм]	⚡ No.	
NEW PL CMFT 600 P 28 W 830 PS	■	4099854014192		4 × 18 W FL	28	3640	130	3000	70000	110	80	20/40	—	1700	595 × 595 × 32	1
NEW PL CMFT 600 P 28 W 840 PS	■	4099854014215		4 × 18 W FL	28	3640	130	4000	70000	110	80	20/40	—	1700	595 × 595 × 32	1
NEW PL CMFT 600 P 33 W 830 PS	■	4099854014864		4 × 18 W FL	33	4320	130	3000	70000	110	80	20/40	—	1700	595 × 595 × 32	1
NEW PL CMFT 600 P 33 W 840 PS	■	4099854014888		4 × 18 W FL	33	4320	130	4000	70000	110	80	20/40	—	1700	595 × 595 × 32	1
NEW PL CMFT 600 P 33 W 865 PS	■	4099854014901		4 × 18 W FL	33	4320	130	6500	70000	110	80	20/40	—	1700	595 × 595 × 32	1
NEW PL CMFT 625 P 28 W 830 PS	■	4099854014253		4 × 18 W FL	28	3640	130	3000	70000	110	80	20/40	—	2000	620 × 620 × 32	2
NEW PL CMFT 625 P 28 W 840 PS	■	4099854014277		4 × 18 W FL	28	3640	130	4000	70000	110	80	20/40	—	2000	620 × 620 × 32	2
NEW PL CMFT 625 P 33 W 830 PS	■	4099854014642		4 × 18 W FL	33	4320	130	3000	70000	110	80	20/40	—	2100	620 × 620 × 32	2
NEW PL CMFT 625 P 33 W 840 PS	■	4099854014666		4 × 18 W FL	33	4320	130	4000	70000	110	80	20/40	—	2100	620 × 620 × 32	2
NEW PL CMFT 1200 P 33 W 830 PS	■	4099854002731		2 × 36 W FL	33	4320	130	3000	70000	110	80	20/40	—	2800	1195 × 295 × 11	3
NEW PL CMFT 1200 P 33 W 840 PS	■	4099854003981		2 × 36 W FL	33	4320	130	4000	70000	110	80	20/40	—	2800	1195 × 295 × 11	3

¹ t [°C]: L70/B50 @ 25 °C (Ta) / t [°C]: L80/B10 @ 25 °C (Ta)

PANEL COMFORT 600 / 625 / 1200 UGR < 19 PS

Встраиваемый светильник

Наименование продукта	Класс	Артикул (EAN)	ЗАМЕЧ. HRET	W	Im	Im/W	K	L80 ¹	°
NEW PL CMFT 600 P 28W 830 U19 PS	■	4099854014604		4 × 18 W FL	28	3640	130	3000 70000	90
NEW PL CMFT 600 P 28W 840 U19 PS	■	4099854014628		4 × 18 W FL	28	3640	130	4000 70000	90
NEW PL CMFT 600 P 33W 830 U19 PS	■	4099854015090		4 × 18 W FL	33	4320	130	3000 70000	90
NEW PL CMFT 600 P 33W 840 U19 PS	■	4099854015113		4 × 18 W FL	33	4320	130	4000 70000	90
NEW PL CMFT 600 P 33W 865 U19 PS	■	4099854015137		4 × 18 W FL	33	4320	130	6500 70000	90
NEW PL CMFT 625 P 28W 830 U19 PS	■	4099854014376		4 × 18 W FL	28	3640	130	3000 70000	90
NEW PL CMFT 625 P 28W 840 U19 PS	■	4099854014413		4 × 18 W FL	28	3640	130	4000 70000	90
NEW PL CMFT 625 P 33W 830 U19 PS	■	4099854014529		4 × 18 W FL	33	4320	130	3000 70000	90
NEW PL CMFT 625 P 33W 840 U19 PS	■	4099854014543		4 × 18 W FL	33	4320	130	4000 70000	90
NEW PL CMFT 625 P 33W 865 U19 PS	■	4099854014567		4 × 18 W FL	33	4320	130	6500 70000	90
NEW PL CMFT 1200 P 33W 830 U19 PS	■	4099854004087		2 × 36 W FL	33	4320	130	3000 70000	90
NEW PL CMFT 1200 P 33W 840 U19 PS	■	4099854004100		2 × 36 W FL	33	4320	130	4000 70000	90

Наименование продукта	CRI	IP	°	g	Д × Ш × В [мм]	Ø × В [мм]	№
NEW PL CMFT 600 P 28W 830 U19 PS	80	20/40	—	1800	595 × 595 × 32		1
NEW PL CMFT 600 P 28W 840 U19 PS	80	20/40	—	1800	595 × 595 × 32		1
NEW PL CMFT 600 P 33W 830 U19 PS	80	20/40	—	1800	595 × 595 × 32		1
NEW PL CMFT 600 P 33W 840 U19 PS	80	20/40	—	1800	595 × 595 × 32		1
NEW PL CMFT 600 P 33W 865 U19 PS	80	20/40	—	1800	595 × 595 × 32		1
NEW PL CMFT 625 P 28W 830 U19 PS	80	20/40	—	2100	620 × 620 × 32		2
NEW PL CMFT 625 P 28W 840 U19 PS	80	20/40	—	2100	620 × 620 × 32		2
NEW PL CMFT 625 P 33W 830 U19 PS	80	20/40	—	2200	620 × 620 × 32		2
NEW PL CMFT 625 P 33W 840 U19 PS	80	20/40	—	2200	620 × 620 × 32		2
NEW PL CMFT 625 P 33W 865 U19 PS	80	20/40	—	2200	620 × 620 × 32		2
NEW PL CMFT 1200 P 33W 830 U19 PS	80	20/40	—	2900	1195 × 295 × 11		3
NEW PL CMFT 1200 P 33W 840 U19 PS	80	20/40	—	2900	1195 × 295 × 11		3

PANEL COMFORT 600 / 625 / 1200 DALI

Встраиваемый светильник

Наименование продукта	Класс	Артикул (EAN)	ЗАМЕЧ. HRET	W	Im	Im/W	K	L80 ¹	°
NEW PL CMFT 600 P 28W 830 DALIVR	■	4099854014352		4 × 18 W FL	28	3640	130	3000 70000	110
NEW PL CMFT 600 P 28W 840 DALIVR	■	4099854014505		4 × 18 W FL	28	3640	130	4000 70000	110
NEW PL CMFT 600 P 33W 830 DALIVR	■	4099854014925		4 × 18 W FL	33	4320	130	3000 70000	110
NEW PL CMFT 600 P 33W 840 DALIVR	■	4099854015342		4 × 18 W FL	33	4320	130	4000 70000	110
NEW PL CMFT 600 P 33W 865 DALIVR	■	4099854015410		4 × 18 W FL	33	4320	130	6500 70000	110
NEW PL CMFT 625 P 28W 830 DALIVR	■	4099854014291		4 × 18 W FL	28	3640	130	3000 70000	110
NEW PL CMFT 625 P 28W 840 DALIVR	■	4099854014314		4 × 18 W FL	28	3640	130	4000 70000	110
NEW PL CMFT 625 P 33W 830 DALIVR	■	4099854014338		4 × 18 W FL	33	4320	130	3000 70000	110
NEW PL CMFT 625 P 33W 840 DALIVR	■	4099854014390		4 × 18 W FL	33	4320	130	4000 70000	110
NEW PL CMFT 1200 P 33W 830 DALIVR	■	4099854004001		2 × 36 W FL	33	4320	130	3000 70000	110
NEW PL CMFT 1200 P 33W 840 DALIVR	■	4099854004049		2 × 36 W FL	33	4320	130	4000 70000	110

Наименование продукта	CRI	IP	°	g	Д × Ш × В [мм]	Ø × В [мм]	№
NEW PL CMFT 600 P 28W 830 DALIVR	80	20/40	DALI-2/loT	1700	595 × 595 × 32		1
NEW PL CMFT 600 P 28W 840 DALIVR	80	20/40	DALI-2/loT	1700	595 × 595 × 32		1
NEW PL CMFT 600 P 33W 830 DALIVR	80	20/40	DALI-2/loT	1800	595 × 595 × 32		1
NEW PL CMFT 600 P 33W 840 DALIVR	80	20/40	DALI-2/loT	1800	595 × 595 × 32		1
NEW PL CMFT 600 P 33W 865 DALIVR	80	20/40	DALI-2/loT	1800	595 × 595 × 32		1
NEW PL CMFT 625 P 28W 830 DALIVR	80	20/40	DALI-2/loT	2000	620 × 620 × 32		2
NEW PL CMFT 625 P 28W 840 DALIVR	80	20/40	DALI-2/loT	2000	620 × 620 × 32		2
NEW PL CMFT 625 P 33W 830 DALIVR	80	20/40	DALI-2/loT	2100	620 × 620 × 32		2
NEW PL CMFT 625 P 33W 840 DALIVR	80	20/40	DALI-2/loT	2100	620 × 620 × 32		2
NEW PL CMFT 1200 P 33W 830 DALIVR	80	20/40	DALI-2/loT	3000	1195 × 295 × 11		3
NEW PL CMFT 1200 P 33W 840 DALIVR	80	20/40	DALI-2/loT	3000	1195 × 295 × 11		3

PANEL COMFORT 600 / 625 / 1200 UGR < 19 DALI

Встраиваемый светильник

Наименование продукта	Класс	Артикул (EAN)	ЗАМЕЧЕНИЕ	W	Im	Im/W	K	L80 ¹	°
NEW PL CMFT 600 P 28W 830 U19 DALIVR	■	4099854014703	4 × 18 W FL	28	3640	130	3000	70000	90
NEW PL CMFT 600 P 28W 840 U19 DALIVR	■	4099854014789	4 × 18 W FL	28	3640	130	4000	70000	90
NEW PL CMFT 600 P 33W 830 U19 DALIVR	■	4099854015304	4 × 18 W FL	33	4320	130	3000	70000	90
NEW PL CMFT 600 P 33W 840 U19 DALIVR	■	4099854015229	4 × 18 W FL	33	4320	130	4000	70000	90
NEW PL CMFT 600 P 33W 865 U19 DALIVR	■	4099854015243	4 × 18 W FL	33	4320	130	6500	70000	90
NEW PL CMFT 625 P 28W 830 U19 DALIVR	■	4099854014437	4 × 18 W FL	28	3640	130	3000	70000	90
NEW PL CMFT 625 P 28W 840 U19 DALIVR	■	4099854014482	4 × 18 W FL	28	3640	130	4000	70000	90
NEW PL CMFT 625 P 33W 830 U19 DALIVR	■	4099854014581	4 × 18 W FL	33	4320	130	3000	70000	90
NEW PL CMFT 625 P 33W 840 U19 DALIVR	■	4099854014680	4 × 18 W FL	33	4320	130	4000	70000	90
NEW PL CMFT 625 P 33W 865 U19 DALIVR	■	4099854014727	4 × 18 W FL	33	4320	130	6500	70000	90
NEW PL CMFT 1200 P 33W 830 U19 DALIVR	■	4099854004124	2 × 36 W FL	33	4320	130	3000	70000	90
NEW PL CMFT 1200 P 33W 840 U19 DALIVR	■	4099854004162	2 × 36 W FL	33	4320	130	4000	70000	90

Наименование продукта	CRI	IP	°	g	Д × Ш × В [мм]	Ø × В [мм]	No.
NEW PL CMFT 600 P 28W 830 U19 DALIVR	80	20/40	DALI-2/loT	1900	595 × 595 × 32		1
NEW PL CMFT 600 P 28W 840 U19 DALIVR	80	20/40	DALI-2/loT	1900	595 × 595 × 32		1
NEW PL CMFT 600 P 33W 830 U19 DALIVR	80	20/40	DALI-2/loT	1900	595 × 595 × 32		1
NEW PL CMFT 600 P 33W 840 U19 DALIVR	80	20/40	DALI-2/loT	1900	595 × 595 × 32		1
NEW PL CMFT 600 P 33W 865 U19 DALIVR	80	20/40	DALI-2/loT	1900	595 × 595 × 32		1
NEW PL CMFT 625 P 28W 830 U19 DALIVR	80	20/40	DALI-2/loT	2100	620 × 620 × 32		2
NEW PL CMFT 625 P 28W 840 U19 DALIVR	80	20/40	DALI-2/loT	2100	620 × 620 × 32		2
NEW PL CMFT 625 P 33W 830 U19 DALIVR	80	20/40	DALI-2/loT	2200	620 × 620 × 32		2
NEW PL CMFT 625 P 33W 840 U19 DALIVR	80	20/40	DALI-2/loT	2200	620 × 620 × 32		2
NEW PL CMFT 625 P 33W 865 U19 DALIVR	80	20/40	DALI-2/loT	2200	620 × 620 × 32		2
NEW PL CMFT 1200 P 33W 830 U19 DALIVR	80	20/40	DALI-2/loT	3100	1195 × 295 × 11		3
NEW PL CMFT 1200 P 33W 840 U19 DALIVR	80	20/40	DALI-2/loT	3100	1195 × 295 × 11		3

PANEL COMFORT 600 / 625 ZIGBEE

Встраиваемый светильник

Наименование продукта	Класс	Артикул (EAN)	ЗАМЕЧЕНИЕ	W	Im	Im/W	K	L80 ¹	°
NEW PL CMFT 600 P 33W 840 ZBVR	■	4099854015076	4 × 18 W FL	33	4320	130	4000	70000	110
NEW PL CMFT 625 P 33W 840 ZBVR	■	4099854014468	4 × 18 W FL	33	4320	130	4000	70000	110

Наименование продукта	CRI	IP	°	g	Д × Ш × В [мм]	Ø × В [мм]	No.
NEW PL CMFT 600 P 33W 840 ZBVR	80	20/40	Zigbee 3.0	1800	595 × 595 × 32		1
NEW PL CMFT 625 P 33W 840 ZBVR	80	20/40	Zigbee 3.0	2000	620 × 620 × 32		2

PANEL COMFORT 600 / 625 UGR < 19 ZIGBEE

Встраиваемый светильник

Наименование продукта	Класс	Артикул (EAN)	ЗАМЕЧЕНИЕ	W	Im	Im/W	K	L80 ¹	°
NEW PL CMFT 600 P 33W 840 U19 ZBVR	■	4099854014352	4 × 18 W FL	28	3640	130	3000	70000	110
NEW PL CMFT 625 P 33W 840 U19 ZBVR	■	4099854014505	4 × 18 W FL	28	3640	130	4000	70000	110

Наименование продукта	CRI	IP	°	g	Д × Ш × В [мм]	Ø × В [мм]	No.
NEW PL CMFT 600 P 33W 840 U19 ZBVR	80	20/40	DALI-2/loT	1900	595 × 595 × 32		1
NEW PL CMFT 625 P 33W 840 U19 ZBVR	80	20/40	DALI-2/loT	2100	595 × 595 × 32		1

PANEL COMPACT

Квадратные и прямоугольные версии с различными опциями:
с низкой слепимостью, диммированием и повышенной цветопередачей



ХАРАКТЕРИСТИКИ ПРОДУКТА

- Рама из экструдированного алюминия
- Полистироновый рассеиватель
- Срок службы (L80/B10): до 50 000 часов при температуре 25°C
- Диапазон рабочих температур: от -10°C до +50°C

ПРЕИМУЩЕСТВА ПРОДУКТА

- Высокое энергосбережение благодаря светоотдаче до 110 лм/Вт
- Внешний драйвер для гибкой возможности монтажа
- Доступны версии с DALI
- 5 лет гарантии

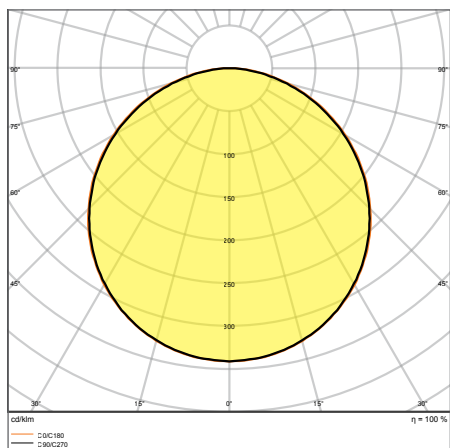
ОБЛАСТИ ПРИМЕНЕНИЯ

- Прямая замена светильников с люминесцентными лампами
- Офисы, конференц-залы
- Зоны ресепшн, фойе, коридоры, лифты

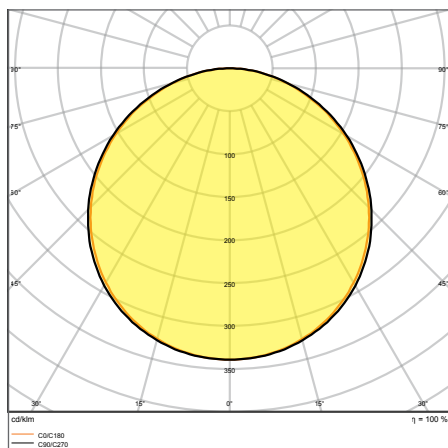
ОБОРУДОВАНИЕ / АКСЕССУАРЫ

- Доступны аксессуары для различного монтажа
- Выносной драйвер идет в комплекте
- Доступна 5-полюсная распределительная коробка для сквозной проводки

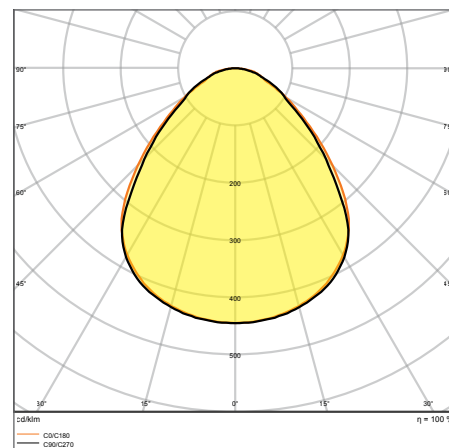
ДОПОЛНИТЕЛЬНЫЕ СВЕДЕНИЯ



PL COMP 600 V 33W 830 U19



PL COMP 1200 V 33W 840 U19

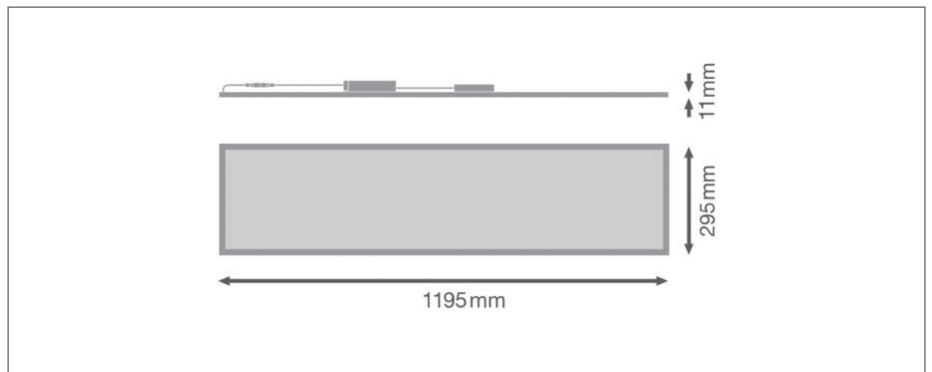
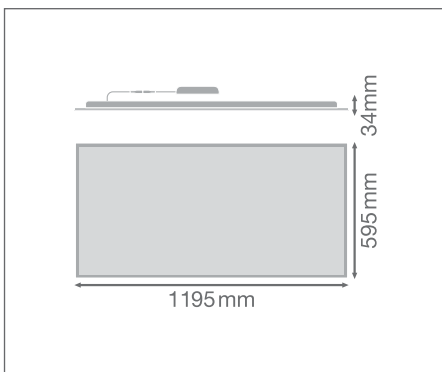
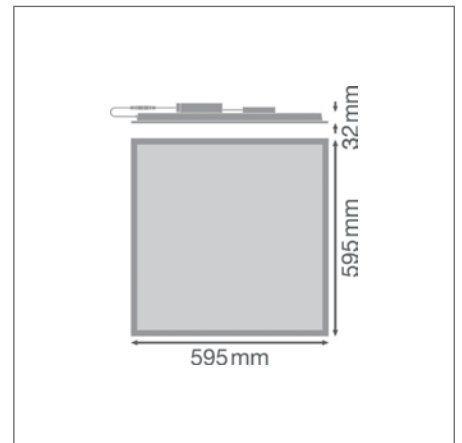
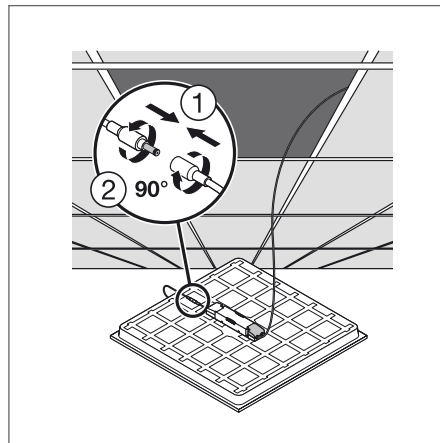
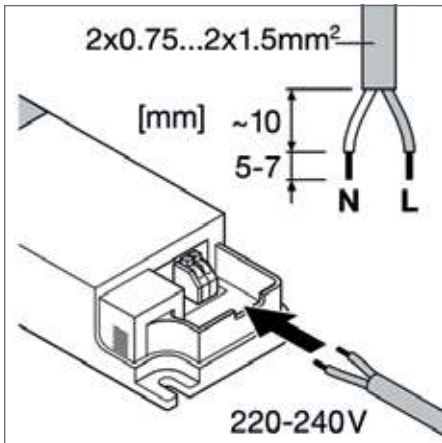


PL COMP 1200x 600 V 53W 840 U19

¹ Подробные условия гарантии см. www.ledvance.com.ru/для-потребителей/услуги/гарантия/index.jsp

Изображения в каталоге приведены для иллюстрации. Для получения информации о размерах и цветах см. таблицу данных.

ДОПОЛНИТЕЛЬНЫЕ СВЕДЕНИЯ



PANEL COMPACT 600/625/1200

Встраиваемый светильник

Наименование продукта	Класс	Артикул (EAN)	ЗАМЕ- ХРЕТ	W	lm	lm/W	K	L70 ²	°	9	Д x Ш x В [мм] Ø x В [мм]	Light No.	
NEW PL COMP 600 V 33W 830	■	4099854017742		4 × 18 W/4 × 14 W FL	33	3630	110	3000	70000	90	—	1500 595 × 595 × 32	1
NEW PL COMP 600 V 33W 840	■	4099854017902		4 × 18 W/4 × 14 W FL	33	3630	110	4000	70000	120	—	1500 595 × 595 × 32	1
NEW PL COMP 600 V 33W 865	■	4099854017940		4 × 18 W/4 × 14 W FL	33	3630	110	6500	70000	120	—	1500 595 × 595 × 32	1
NEW PL COMP 625 V 33W 840	■	4099854017407		4 × 18 W/4 × 14 W FL	33	3630	110	4000	70000	90	—	1600 620 × 620 × 32	1
NEW PL COMP 1200 V 33W 840	■	4099854017162		4 × 18 W/4 × 14 W FL	33	3630	110	4000	70000	120	—	1500 1195 × 295 × 34	2

¹ t [°]: L70/B50 @ 25 °C (Ta) / t [°]: L80/B10 @ 25 °C (Ta)

PANEL COMPACT 600/625/1200 UGR < 19

Встраиваемый светильник с низким уровнем слепимости

Наименование продукта	Класс	Артикул (EAN)	ЗАМЕ-НЕТ	W	lm	lm/W	K	L70 ²	°			Д x Ш x В [мм]	Ø x В [мм]	№
NEW PL COMP 600 V 33W 830 U19	■	4099854017063		33	3630	110	3000	70000	120	—	1800	595 × 595 × 32		1
NEW PL COMP 600 V 33W 840 U19	■	4099854017223		33	3630	110	4000	70000	90	—	1800	595 × 595 × 32		1
NEW PL COMP 600 V 33W 865 U19	■	4099854017308		33	3630	110	6500	70000	90	—	1800	595 × 595 × 32		1
NEW PL COMP 625 V 33W 840 U19	■	4099854017469		33	3630	110	4000	70000	120	—	1800	620 × 620 × 32		1
NEW PL COMP 1200 V 33W 840 U19	■	4099854017209		33	3630	110	4000	70000	90	—	1800	1195 × 295 × 34		2
NEW PL COMP 1200X600 V 53W 840 U19	■	4099854017643		53	5830	110	4000	70000	90	—	4000	1195 × 595 × 34		3

PANEL COMPACT 600/625/1200 DALI

Встраиваемый светильник, диммируемый по протоколу DALI-2

Наименование продукта	Класс	Артикул (EAN)	ЗАМЕ-НЕТ	W	lm	lm/W	K	L70 ²	°			Д x Ш x В [мм]	Ø x В [мм]	№
NEW PL COMP 600 V 33W 830 DALI	■	4099854017803		33	3630	110	3000	70000	120	DALI-2	1500	595 × 595 × 32		1
NEW PL COMP 600 V 33W 840 DALI	■	4099854017926		33	3630	110	4000	70000	120	DALI-2	1500	595 × 595 × 32		1
NEW PL COMP 600 V 33W 865 DALI	■	4099854017025		33	3630	110	6500	70000	120	DALI-2	1500	595 × 595 × 32		1
NEW PL COMP 625 V 33W 840 DALI	■	4099854017421		33	3630	110	4000	70000	120	DALI-2	1600	620 × 620 × 32		1
NEW PL COMP 1200 V 33W 840 DALI	■	4099854017186		33	3630	110	4000	70000	120	DALI-2	1500	1195 × 295 × 34		2

PANEL COMPACT 600/625/1200 UGR < 19 DALI

Встраиваемый светильник с низким уровнем слепимости и диммированием по протоколу DALI-2

Наименование продукта	Класс	Артикул (EAN)	ЗАМЕ-НЕТ	W	lm	lm/W	K	L70 ²	°			Д x Ш x В [мм]	Ø x В [мм]	№
NEW PL COMP 600 V 33W 830 U19 DALI	■	4099854017100		33	3630	110	3000	70000	90	DALI-2	1800	595 × 595 × 32		1
NEW PL COMP 600 V 33W 840 U19 DALI	■	4099854017261		33	3630	110	4000	70000	90	DALI-2	1800	595 × 595 × 32		1
NEW PL COMP 600 V 33W 865 U19 DALI	■	4099854017322		33	3630	110	6500	70000	90	DALI-2	1800	595 × 595 × 32		1
NEW PL COMP 625 V 33W 840 U19 DALI	■	4099854017483		33	3630	110	4000	70000	90	DALI-2	1800	620 × 620 × 32		1
NEW PL COMP 1200 V 33W 840 U19 DALI	■	4099854017247		33	3630	110	4000	70000	90	DALI-2	1800	1195 × 295 × 34		2
NEW PL COMP 1200X600 V 53W 840 U19 DALI	■	4099854017704		53	5830	110	4000	70000	90	DALI-2	4000	1195 × 595 × 34		3

PANEL COMPACT 600/1200 UGR < 19 CRI 90

Встраиваемый светильник с низким уровнем слепимости и цветопередачей CRI 90

Наименование продукта	Класс	Артикул (EAN)	ЗАМЕ-НЕТ	W	lm	lm/W	K	L70 ²	°			Д x Ш x В [мм]	Ø x В [мм]	№
NEW PL COMP 600 V 30W 940 U19	■	4099854017346		30	3120	104	4000	70000	90	—	1800	595 × 595 × 32		1
NEW PL COMP 600 V 35W 940 U19	■	4099854017360		35	3640	104	4000	70000	90	—	1800	595 × 595 × 32		1
NEW PL COMP 1200 V 35W 940 U19	■	4099854017285		35	3640	104	4000	70000	90	—	1800	1195 × 295 × 34		2

¹ t [°]: L70/B50 @ 25 °C (Ta) / t [°]: L80/B10 @ 25 °C (Ta)

PANEL COMPACT 600 / 1200 UGR < 19 DALI CRI 90

Встраиваемый светильник с низким уровнем слепимости, цветопередачей CRI90 и диммированием по протоколу DALI-2

Наименование продукта	Класс	Артикул (EAN)	ЗАМЕ- НЯЕТ	W	lm	lm/W	K	L70 ²	△	⤵	👤	Д x Ш x В [мм]	Ø x В [мм]	💡 No.
NEW PL COMP 600 V 35W 940 U19 DALI	■	4099854017384	4 × 18 W/4 × 14 W FL	35	3640	104	4000	70000	90	DALI-2	1800	595 × 595 × 32		1
NEW PL COMP 1200 V 35W 940 U19 DALI	■	4099854017520	4 × 18 W/4 × 14 W FL	35	3640	104	4000	70000	90	DALI-2	1800	1195 × 295 × 34		2



PANEL 4IN1

Панель универсального монтажа



ХАРАКТЕРИСТИКИ ПРОДУКТА

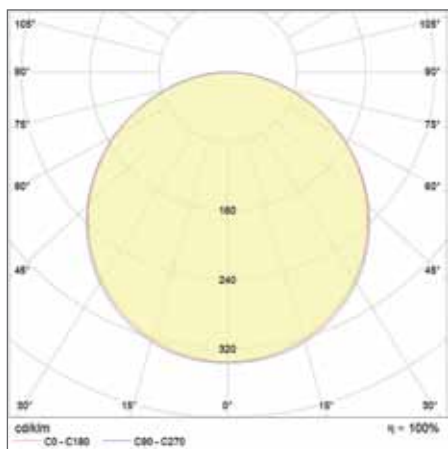
- Прямая замена светильникам с люминесцентными лампами
- Однородное распределение света
- Универсальный монтаж - как встраиваемый, так и подвесной за счет креплений на корпусе
- Доступны версии с низкой слепимостью UGR < 19

ПРЕИМУЩЕСТВА ПРОДУКТА

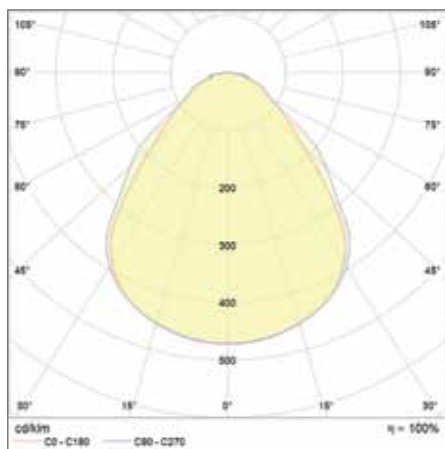
- Универсальный монтаж
- Экономия до 50% электроэнергии по сравнению с традиционными аналогами
- 5 лет гарантии

ОБЛАСТИ ПРИМЕНЕНИЯ

- Коридоры, холы
- Лифты
- Зоны ресепшн
- Входные группы
- Магазины у дома
- Госпитали



PANEL 4IN1 600 32W 840 WT

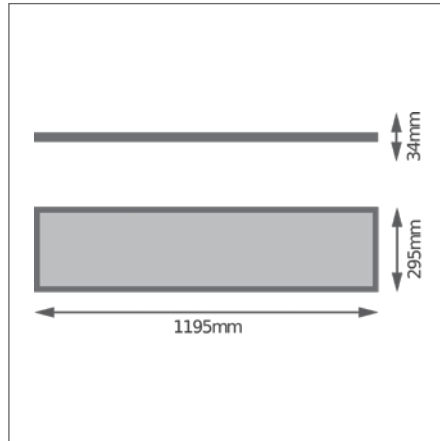
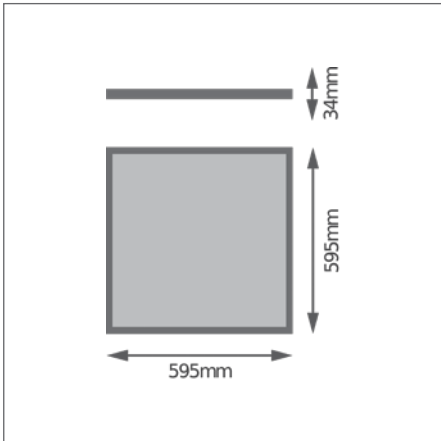


PANEL 4IN1 600 32W 840 UGR19 WT

¹ Подробные условия гарантии см. www.ledvance.com.ru/для-потребителей/услуги/гарантия/index.jsp

Изображения в каталоге приведены для иллюстрации. Для получения информации о размерах и цветах см. таблицу данных.

ДОПОЛНИТЕЛЬНЫЕ СВЕДЕНИЯ



PANEL 4IN1

Панель универсального монтажа

Наименование продукта	Класс	Артикул (EAN)	W	lm	lm/w	K	L70 ²	△°	CRI	UGR	9	Д x Ш x В [мм] Ø x В [мм]
PANEL 4IN1 600 32W 830 WT	■	4058075699540	32	3600	112	3000	50000	120	≥80	<22	2400	595 x 595 x 34
PANEL 4IN1 600 32W 840 WT	■	4058075699564	32	3600	112	4000	50000	120	≥80	<22	2400	595 x 595 x 34
PANEL 4IN1 600 32W 865 WT	■	4058075699588	32	3600	112	6500	50000	120	≥80	<22	2400	595 x 595 x 34
PANEL 4IN1 1200 32W 830 WT	■	4058075699663	32	3600	112	3000	50000	120	≥80	<22	2600	1195 x 295 x 34
PANEL 4IN1 1200 32W 840 WT	■	4058075699687	32	3600	112	4000	50000	120	≥80	<22	2600	1195 x 295 x 34
PANEL 4IN1 1200 32W 865 WT	■	4058075699700	32	3600	112	6500	50000	120	≥80	<22	2600	1195 x 295 x 34
PANEL 4IN1 600 32W 830 UGR19 WT	■	4058075699601	32	3600	112	3000	50000	90	≥80	<19	2600	1195 x 295 x 34
PANEL 4IN1 600 32W 840 UGR19 WT	■	4058075699625	32	3600	112	4000	50000	90	≥80	<19	2700	595 x 595 x 34
PANEL 4IN1 600 32W 865 UGR19 WT	■	4058075699649	32	3600	112	6500	50000	90	≥80	<19	2700	595 x 595 x 34
PANEL 4IN1 1200 32W 830 UGR19 WT	■	4058075699724	32	3600	112	3000	50000	90	≥80	<19	2900	1195 x 295 x 34
PANEL 4IN1 1200 32W 840 UGR19 WT	■	4058075699748	32	3600	112	4000	50000	90	≥80	<19	2900	1195 x 295 x 34
PANEL 4IN1 1200 32W 865 UGR19 WT	■	4058075699762	32	3600	112	6500	50000	90	≥80	<19	2900	1195 x 295 x 34

¹ t [°C]: L70/B50 @ 25 °C (Ta) / t [°C]: L80/B10 @ 25 °C (Ta)

ECO CLASS PANEL



ХАРАКТЕРИСТИКИ ПРОДУКТА

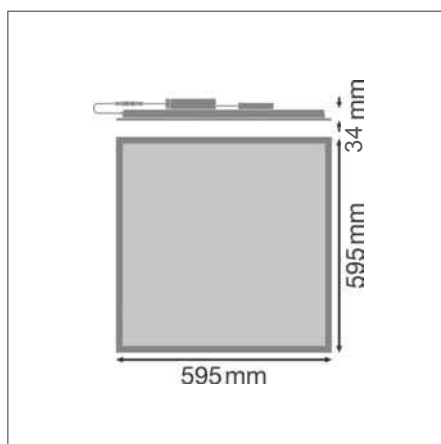
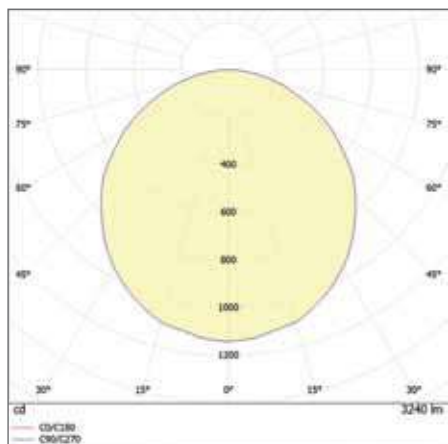
- Замена светильников 600x600 с люминесцентными лампами T8 4x18 Вт или T5 4x14Вт
- Технология равномерно залитой поверхности - без бликов и засветки
- Низкий коэффициент пульсации за счет выносного драйвера
- Тонкий металлический корпус, который не деформируется при монтаже и эксплуатации
- Версии со скобами для накладного монтажа в комплекте и версия без скоб

- Диапазон рабочих температур: от -10°C до +50°C

ОБЛАСТИ ПРИМЕНЕНИЯ

- Общее освещение в офисных помещениях
- Общие зоны мед учреждений (без спец требований)
- Образовательные учреждения,
- Магазины небольшого формата (у дома)
- Арендруемые первые этажи жилых застроек

ДОПОЛНИТЕЛЬНЫЕ СВЕДЕНИЯ



¹ Подробные условия гарантии см. www.ledvance.com.ru/для-потребителей/услуги/гарантия/index.jsp

Изображения в каталоге приведены для иллюстрации. Для получения информации о размерах и цветах см. таблицу данных .

ECO CLASS PANEL

Версия без скоб

Наименование продукта	Класс	Артикул (EAN)	W	lm	ЗАМЕ- НЕТ	K	L70 ¹	°	IP	г	Д x Ш x В [мм] Ø x В [мм]
ECO CLASS PANEL 600 36W 840	■	4058075386648	36	3240	4 x 18	4000	50000	110 °	IP40	1800	595x595x34
ECO CLASS PANEL 600 36W 865	■	4058075386662	36	3240	4 x 18	6500	50000	110 °	IP40	1800	595x595x34

СКОБЫ ДЛЯ НАКЛАДНОГО МОНТАЖА



Наименование продукта	Артикул (EAN)
ECOCCLASS SURFACE MOUNT CLIPS	4058075403109
ECO PANEL 600 SURFACE MOUNT KIT H70	4058075505261

¹ t [ч]: L70/B50 @ 25 °C (Ta) / t [ч]: L80/B10 @ 25 °C (Ta)

СОВМЕСТИМОСТЬ АКСЕССУАРОВ С СЕМЕЙСТВАМИ ПАНЕЛЕЙ¹

1. SURFACE MOUNT KIT



- Готов к установке, сделан из алюминия
- Простое крепление на основе магнитов
- Поперечное крепление для большей стабильности

2. SURFACE MOUNT KIT VALUE



- Комплект из алюминия для установки без инструментов с угловыми зажимами

3. EMERGENCY CONVERSION BOX



- Конверсия определенных панелей в аварийные
- Упрощает номенклатуру светильников на складах
- Автоматическое конфигурирование (Plug-and-play) для простой установки

4. SUSPENSION KIT



- Длина подвеса: 1,500 мм
- Материал: сталь

5. PANEL SECURITY KIT 4x



- Тросы и кронштейны в комплекте
- Материал: сталь

6. RECESSED MOUNT CLIPS



- Толщина потолка от 10 до 20 мм
- Материал: сталь

7. RECESSED MOUNT FRAME



- Предварительно собран, готов к установке
- Бесшовный встраиваемый монтаж
- Толщина потолка от 8 до 30 мм
- Материал: алюминий

8. PANEL 1200 SECURITY BRACKET



- Для потолочного монтажа

9. CONNECTOR BOX 5-POLE



- Электрическое соединение без инструментов благодаря быстрозажимным контактам
- Возможно сквозное подключение
- Подходит для кабеля сечением до 5 x 2.5 мм²



ОБЗОР СОВМЕСТИМОСТИ

	АКСЕССУАРЫ	Артикул (EAN)	PANEL INDIVILED	PANEL IP54	PANEL PERFOR- MANCE	PANEL ECO CLASS
1	NEW Panel 600 Surface Mount Kit H75	4058075472914		✓	✓	✓
	Panel 1200x300 Surface Mount Kit	4058075108820			✓	
	Eco Panel 600 Surface Mount Kit H70	4058075699502				
2	Panel 600 Surface Mount Kit H70 Value	4058075402843		✓	✓	✓
	NEW Panel 1200x300 Surface Mount Kit Value	4058075472952			✓	
	Panel 1200x300 Surface Mount Kit Value	4058075389823				
3	Emergency Conversion Box AT 3H	4058075237025	✓ ²		✓ ⁵	✓
4	Panel 1200 Suspension Kit	4058075108844			✓	
	Panel Suspension Kit	4058075402928	✓ ²	✓	✓	✓
5	NEW Panel Security Kit 4x	4058075472990			✓	✓
6	Panel Recessed Mount Clips Value 4x	4058075409859	✓	✓	✓	✓
7	Panel 600 Recessed Mount Frame	4058075402881		✓	✓	✓
	NEW Panel 1200x300 Recessed Mount Frame	4058075472976			✓	
8	Panel 1200 Security Bracket	4058075108882			✓	
9	NEW Connector Box 5-Pole L/N	4058075473010	✓ ³	✓ ³		
	NEW Connector Box 5-Pole L/N/PE/D+/D-	4058075473034	✓ ⁴	✓ ⁴		

¹ Аксессуары совместимы с панелями в указанном порядке в соответствии размером. Для ознакомления с дополнительными сведениями воспользуйтесь инструкцией по эксплуатации.

² Не сочетается со светильником Panel IndiviLED Emergency.

³ Распространяется на все версии, кроме DALI и Emergency.

⁴ Распространяется на версии DALI и Emergency.

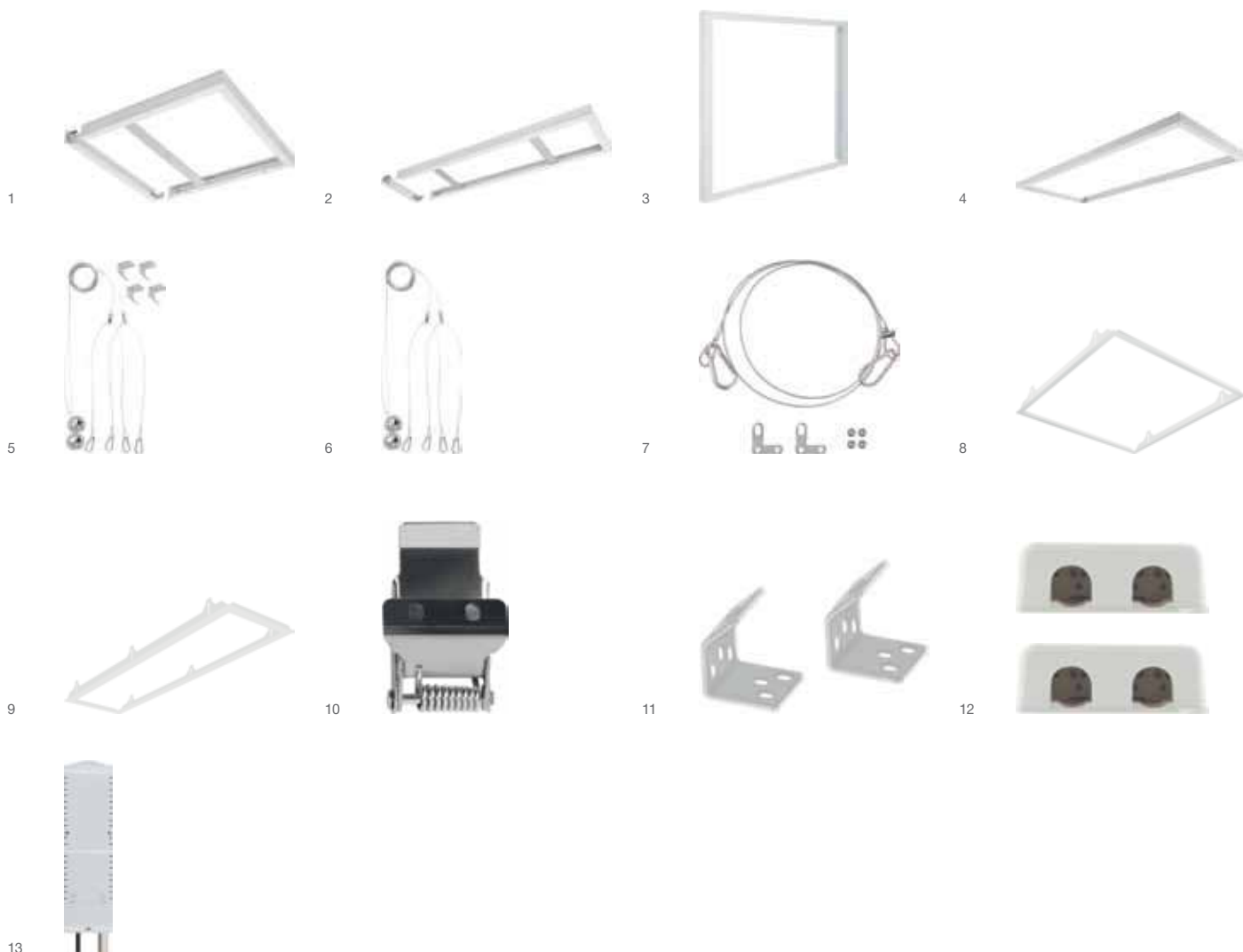
⁵ Не сочетается с комплектами поверхностного монтажа, зажимами поверхностного монтажа или комплектом подвешного монтажа.

Технические сведения
об аксессуарах
для панелей см.
на следующей странице



PANEL АКСЕССУАРЫ

Аксессуары для монтажа панельных светильников, подбираются согласно таблице совместимости

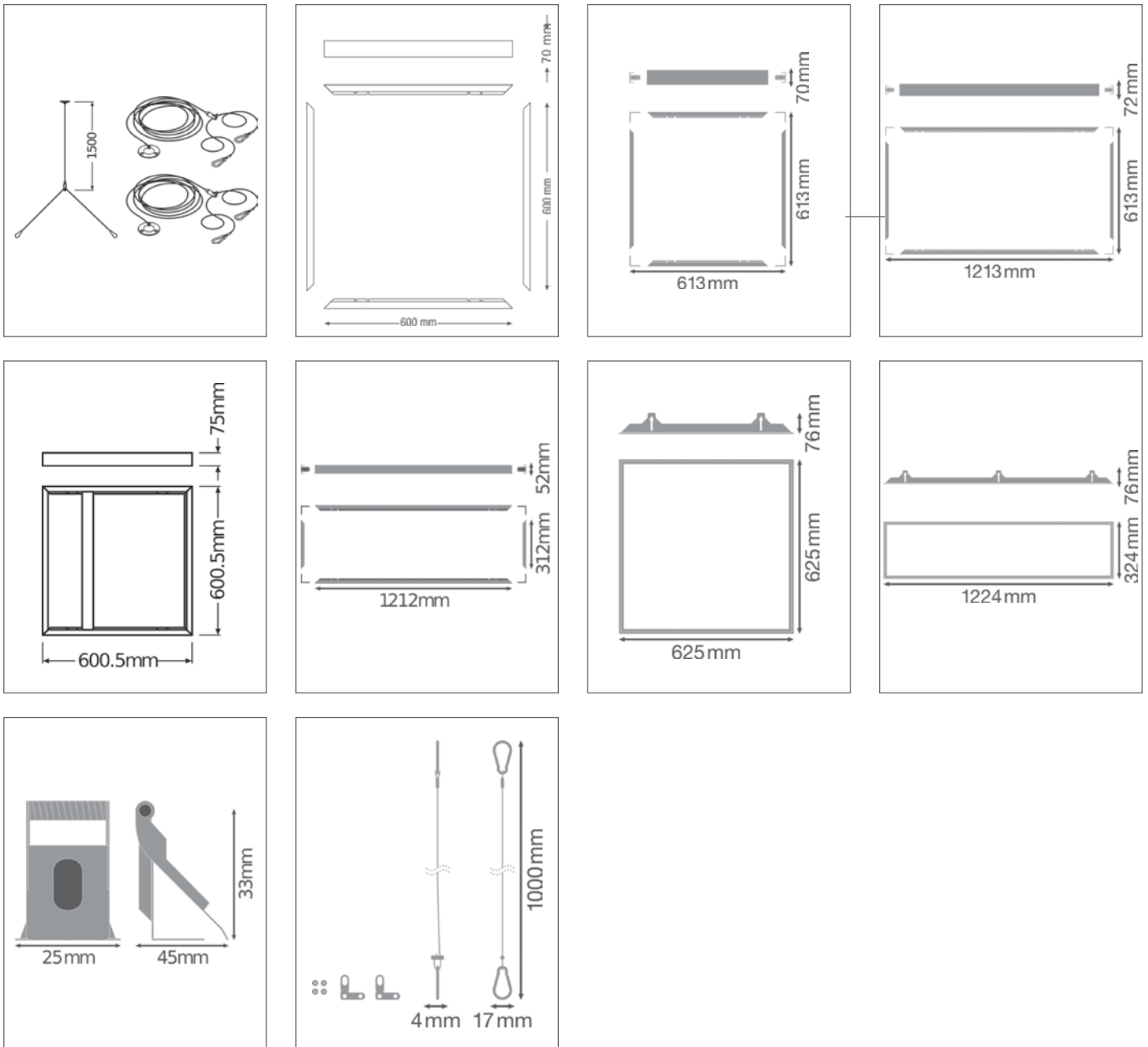


- Комплект подвешного монтажа:
Длина подвеса 1.5 м, регулируется винтовым соединением
- Комплект поверхностного монтажа:
Прочная алюминиевая рамка с магнитными углами

- Комплект поверхностного монтажа Value:
Алюминиевая рамка с поликарбонатной лентой. Благодаря прямоугольной рамке возможна установка панели с длинной или короткой стороны рамки.

- Встраиваемые монтажные зажимы Value 1x4:
Толщина потолка 10 – 20 мм, для гипсокартонных, деревянных, металлических типов потолков.
- Кронштейн PANEL 1200 SECURITY
Аксессуары для прикрепления страховочного троса к светильнику

ДОПОЛНИТЕЛЬНЫЕ СВЕДЕНИЯ



Наименование продукта		Артикул (EAN)	Д x Ш x В [мм] Ø x В [мм]	МАТЕРИАЛ	ЦВЕТ	Кол-во	№
NEW	PANEL 600 SURFACE MOUNT KIT H75	4058075472914	601 x 601 x 75	Алюминий	Белый	1	1
	PANEL 1200 Surface Mount Kit	4058075108820	1201 x 301 x 56	Алюминий	Белый	1	2
	ECO PANEL 600 SURFACE MOUNT KIT H70	4058075699502	599 x 599 x 70				
NEW	PANEL 1200x300 SURFACE MOUNT KIT VAL	4058075472952	1212 x 312 x 52	Алюминий	Белый	1	4
	PANEL 600 SURFACE MOUNT KIT H70 VAL	4058075402843	613 x 613 x 70	Алюминий	Белый	1	3
	PANEL 1200x600 SURFACE MOUNT KIT VAL	4058075389823	1213 x 613 x 72	Алюминий	Белый	1	4
	PANEL 1200 Suspension Kit	4058075108844	1500 x - x -	Сталь	Стальной	1	5
	PANEL Suspension Kit	4058075402928	30 x -	Сталь	Стальной	1	6
NEW	PANEL SECURITY KIT 4x	4058075472990	1000 x 17 x 4	Сталь	Стальной	4	7
	PANEL 600 RECESSED MOUNT FRAME	4058075402881	625 x 625 x 76	Алюминий	Белый	1	8
NEW	PANEL 1200x300 RECESSED MOUNT FRAME	4058075472976	1224 x 324 x 76	Алюминий	Белый	1	9
	PANEL RECESSED MOUNT CLIPS VAL 4x	4058075409859	25 x 45 x 33	Сталь	Стальной	4	10
	PANEL 1200 Security Bracket	4058075108882	25 x 20 x 20	Сталь	Стальной	2	11
NEW	CONNECTOR BOX 5POLE L/N 4x	4058075473010	115 x 56 x 19	Поликарбонат	Белый	4	12
NEW	CONNECTOR BOX 5POLE L/N/PE/D+/D- 4x	4058075473034	115 x 56 x 19	Поликарбонат	Белый	4	12
	EM CONVERSION BOX	4058075237025	292 x 81 x 41	-	-	1	13

ПОДВЕСНЫЕ И НАКЛАДНЫЕ СВЕТИЛЬНИКИ

ОТЛИЧНЫЙ СВЕТ ДЛЯ ЛУЧШИХ РЕЗУЛЬТАТОВ

PANEL DIRECT/INDIRECT



PERFORMANCE CLASS

Стр. 106

PANEL DIRECT/INDIRECT

PANEL DIRECT/INDIRECT DALI



ПЕРЕДОВОЙ ПОДВЕСНОЙ СВЕТИЛЬНИК С ПРЯМЫМ И ОТРАЖЕННЫМ СВЕТОРАСПРЕДЕЛЕНИЕМ

- Функциональный дизайн SCALE, подходящий для офисного применения (драйвер, встроенный в потолочную чашу)
- Особый дизайн направленного освещения и рассеиватель из ПММА для равномерного распределения силы света, уменьшенный слепящий эффект (UGR <19)

LINEAR INDIVILED DIRECT/INDIRECT



PERFORMANCE CLASS

Стр. 108

LINEAR INDIVILED DIRECT/INDIRECT

LINEAR INDIVILED DIRECT/INDIRECT EMERGENCY

АКСЕССУАРЫ LINEAR INDIVILED ДЛЯ ПОДВЕСНОГО МОНТАЖА И МОНТАЖА В ЛИНИЮ



ПОДВЕСНОЙ СВЕТИЛЬНИК LINEAR INDIVILED С ПРЯМЫМ И ОТРАЖЕННЫМ СВЕТОРАСПРЕДЕЛЕНИЕМ

- Светильник в нестареющем дизайне SCALE, применяется для одиночной установки или монтажа в линию
- Доступны версии с DALI и исполнения для аварийного освещения
- Повышенный уровень комфорта с прямым и отраженным светом

LINEAR INDIVILED DIRECT



PERFORMANCE CLASS

Стр. 113

LINEAR INDIVILED DIRECT

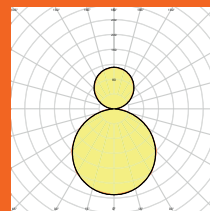
LINEAR INDIVILED DIRECT EMERGENCY

АКСЕССУАРЫ LINEAR INDIVILED ДЛЯ ПОДВЕСНОГО МОНТАЖА И МОНТАЖА В ЛИНИЮ



СВЕТИЛЬНИК ДЛЯ ПОДВЕСНОГО И ПОВЕРХНОСТНОГО МОНТАЖА LINEAR INDIVILED

- Светильник в нестареющем дизайне SCALE, применяется для одиночной установки или монтажа в линию
- Доступны версии драйвера с DALI (1500 25 W), IoT-ready DALI-2.0 или аварийного освещения
- Подвесной и накладной монтаж возможен за счет прямого светораспределения света



Кривая
распределения
света
(30%/70%)

PANEL 1200 DIRECT/INDIRECT

Эксклюзивный и современный подвесной светильник, выполненный в дизайне SCALE, обеспечивает высокий уровень комфорта благодаря прямому (70 %) и отраженному (30 %) светораспределению.

PANEL DIRECT/INDIRECT

Подвесные светильники с боковой засветкой для прямого и отраженного света, сниженный слепящий эффект UGR <19



ХАРАКТЕРИСТИКИ ПРОДУКТА

- Компактный алюминиевый корпус
- Прямоугольные (1200 мм x 300 мм) одиночные светильники с прямым (70%) и отраженным (30%) световым излучением
- Стальной подвесной трос, длина: 1.5 м
- Срок службы (L70/B50): 80 000 ч (при 25 °C)
- Версии DALI с драйвером IoT-ready DALI-2.0
- Диапазон рабочих температур: от -10°C до +50°C

ПРЕИМУЩЕСТВА ПРОДУКТА

- Функциональный дизайн SCALE, подходящий для офисного применения (драйвер, встроенный в потолочную чашу)
- Особый дизайн направленного освещения и рассеиватель из ПММА для равномерного распределения силы света, сниженный слепящий эффект (UGR <19)
- Комфортный свет и высокая насыщенность цвета SDCM ≤3
- 5 лет гарантии

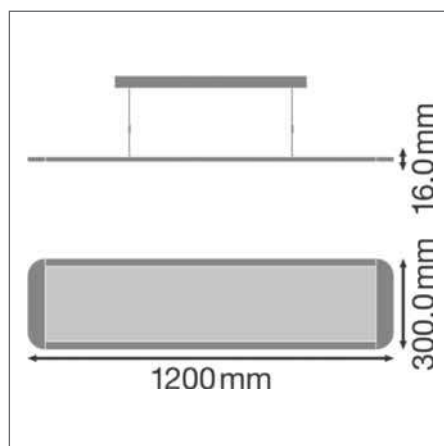
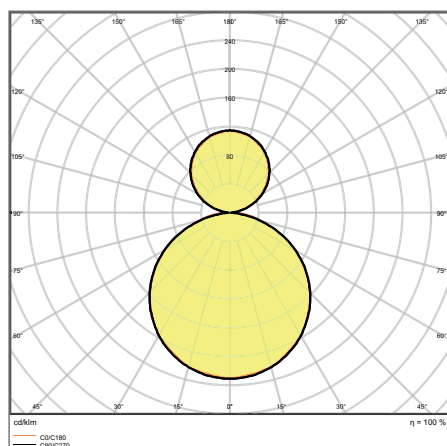
ОБЛАСТИ ПРИМЕНЕНИЯ

- Эффективная замена для традиционных светильников с лампами типов T8 и T5
- Офисы
- Помещения для деловых встреч
- Конференц-залы
- Стойки регистрации и фойе

ОБОРУДОВАНИЕ / АКСЕССУАРЫ

- Комплект подвесного монтажа прилагается

ДОПОЛНИТЕЛЬНЫЕ СВЕДЕНИЯ



PANEL D/I 1200 UGR 19 36 W 4000 K

¹ Подробные условия гарантии см. www.ledvance.com.ru/для-потребителей/услуги/гарантия/index.jsp

Изображения в каталоге приведены для иллюстрации. Для получения информации о размерах и цветах см. таблицу данных.

Наименование продукта	Класс	Артикул (EAN)	ЗАМЕ- ЧАЕТ	W	lm	lm/W	K	L70 ¹	L80 ¹	°
PANEL D/I 1200 UGR 19 36 W 3000 K	■	4058075144606	2x58W FL	36	3800	100	3000	80000	60000	110
PANEL D/I 1200 UGR 19 36 W 4000 K	■	4058075144620	2x58W FL	36	4000	110	4000	80000	60000	110
NEW PANEL D/I 1200 UGR 19 36 W 3000 K DALI	■	4058075504028	2x58W FL	36	3800	105	3000	80000	60000	110
NEW PANEL D/I 1200 UGR 19 36 W 4000 K DALI	■	4058075504042	2x58W FL	36	4000	110	4000	80000	60000	110



Наименование продукта	CRI	UGR	9	Д x Ш x В [мм]	Ø x В [мм]
PANEL D/I 1200 UGR 19 36 W 3000 K	≥80	-	4325	1200x300x16	
PANEL D/I 1200 UGR 19 36 W 4000 K	≥80	-	4325	1200x300x16	
NEW PANEL D/I 1200 UGR 19 36 W 3000 K DALI	≥80	<19	3500	1200x300x16	
NEW PANEL D/I 1200 UGR 19 36 W 4000 K DALI	≥80	<19	3500	1200x300x16	

¹ t [°]: L70/B50 @ 25 °C (Ta) / t [°]: L80/B10 @ 25 °C (Ta)

LINEAR INDIVILED® DIRECT/INDIRECT

Подвесные светильники прямого и отраженного света



ХАРАКТЕРИСТИКИ ПРОДУКТА

- Алюминиевый корпус, пластиковая торцевая заглушка, белого цвета
- Каждый светодиод с индивидуальной линзой и отражателем $UGR \leq 16$ для равномерного светового распределения
- Может использоваться в качестве одиночного светильника или монтажа в линию
- Требуется отдельный заказ комплекта подвесного монтажа
- Диапазон рабочих температур: от -10°C до $+50^{\circ}\text{C}$

ПРЕИМУЩЕСТВА ПРОДУКТА

- Светильник в дизайне SCALE, применяется в качестве отдельно стоящего или монтируется в сплошную линию
- Доступны версии с DALI и исполнении для аварийного освещения
- Повышенный уровень комфорта с прямым и отраженным светораспределением
- Все представленные версии имеют гарантию 5 лет, кроме версии аварийного освещения: 3 года гарантии (встроенная 3-х часовая батарея)

ОПЦИИ

- версия с БАП на 3 часа (EM)

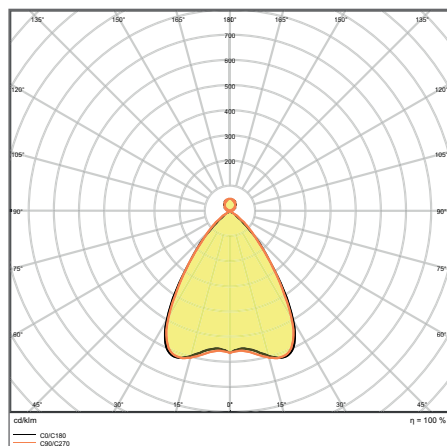
ОБЛАСТИ ПРИМЕНЕНИЯ

- Эффективная замена для светильников с люминесцентными лампами
- Офисы, школы
- Общее внутреннее освещение
- Коридоры, вестибюли
- Бесшовное линейное освещение

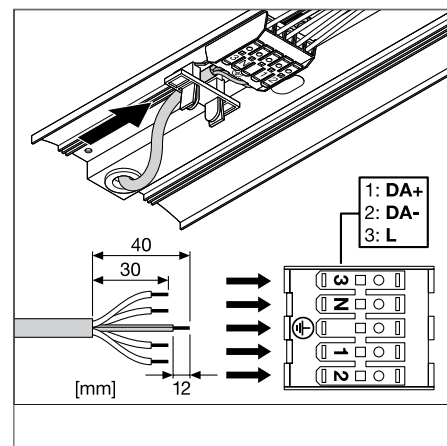
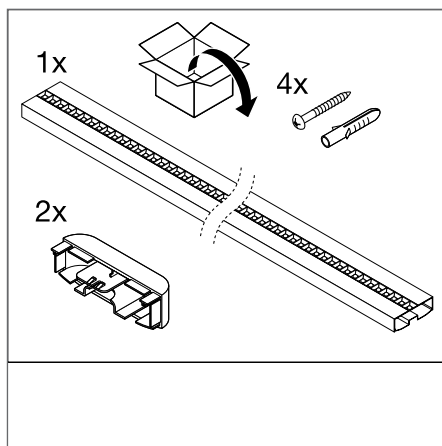
ОБОРУДОВАНИЕ / АКСЕССУАРЫ

- Потолочный соединитель*
- Комплект подвесного монтажа *
- Адаптер для соединения в линию*

ДОПОЛНИТЕЛЬНЫЕ СВЕДЕНИЯ



LN INDV D/I 1500 56 W 4000 K EM



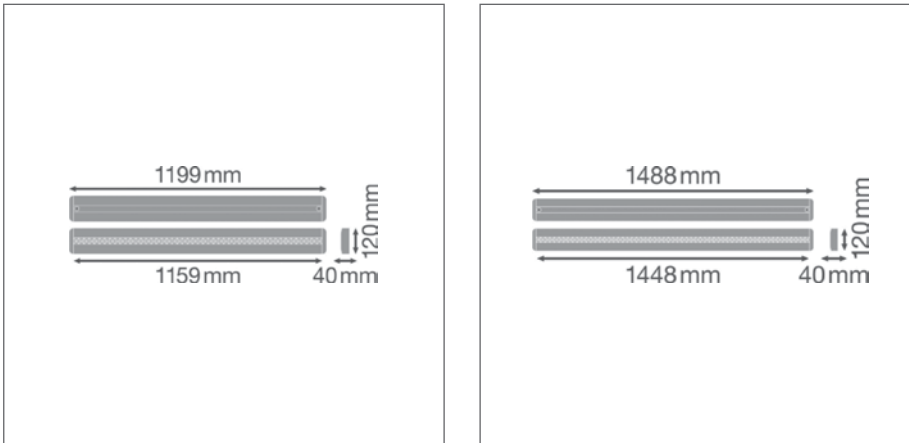
* Примечание: дополнительный аксессуар, приобретается отдельно.

¹ Сертификат ENEC применим исключительно к версиям светильников ВКЛ/ВЫКЛ. Версии с DALI, датчиком движения, версия для аварийного освещения, версия для сквозного подключения не подлежат данному сертификату.

² Подробные условия гарантии см. www.ledvance.com.ru/для-потребителей/услуги/гарантия/index.jsp

Изображения в каталоге приведены для иллюстрации. Для получения информации о размерах и цветах см. таблицу данных.

ДОПОЛНИТЕЛЬНЫЕ СВЕДЕНИЯ



LINEAR INDIVILED® DIRECT/INDIRECT

Светильник подвешного монтажа для одиночной установки или соединения в линию

Наименование продукта	Класс	Артикул (EAN)	ЗАМЕ-НЕТ	W	lm	lm/W	K	L70 ¹	L80 ¹	△	⤵	CRI	UGR	IK	👤	Д x Ш x В [мм]
LN INDV D/1 1200 42 W 3000 K	■	4058075109728	2x28W FL	42	4650	110	3000	60000	50000	70	-	≥80	<16	IK06	2600	1199x120x40
LN INDV D/1 1200 42 W 4000 K	■	4058075109742	2x28W FL	42	5050	120	4000	60000	50000	70	-	≥80	<16	IK06	2600	1199x120x40
LN INDV D/1 1500 56 W 3000 K	■	4058075109766	2x49W FL	56	6150	110	3000	60000	50000	70	-	≥80	<16	IK06	3200	1488x120x40
LN INDV D/1 1500 56 W 4000 K	■	4058075110441	2x49W FL	56	6550	115	4000	60000	50000	70	-	≥80	<16	IK06	3200	1488x120x40
LN INDV D/1 1200 42 W 3000 K DALI	■	4058075109001	2x28W FL	42	4650	110	3000	60000	50000	70	DALI	≥80	<16	IK06	2800	1199x120x40
LN INDV D/1 1200 42 W 4000 K DALI	■	4058075109025	2x28W FL	42	5050	120	4000	60000	50000	70	DALI	≥80	<16	IK06	2800	1199x120x40
LN INDV D/1 1500 56 W 3000 K DALI	■	4058075109049	2x49W FL	56	6150	110	3000	60000	50000	70	DALI	≥80	<16	IK06	3600	1488x120x40
LN INDV D/1 1500 56 W 4000 K DALI	■	4058075109063	2x49W FL	56	6550	115	4000	60000	50000	70	DALI	≥80	<16	IK06	3600	1488x120x40

LINEAR INDIVILED® DIRECT/INDIRECT EMERGENCY

Светильник подвешного монтажа для одиночной установки или соединения в линию с встроенной функцией аварийного освещения

Наименование продукта	Класс	Артикул (EAN)	ЗАМЕ-НЕТ	W	lm	lm/W	K	L70 ¹	L80 ¹	△	⤵	CRI	UGR	IK	👤	Д x Ш x В [мм]
LN INDV D/1 1200 42 W 3000 K EM	■	4058075109841	2x28W FL	42	4650	110	3000	60000	50000	70	≥80	<16	IK06	3000	1199x120x40	
LN INDV D/1 1200 42 W 4000 K EM	■	4058075109865	2x28W FL	42	5050	120	4000	60000	50000	70	≥80	<16	IK06	3000	1199x120x40	
LN INDV D/1 1500 56 W 3000 K EM	■	4058075109889	2x49W FL	56	6150	110	3000	60000	50000	70	≥80	<16	IK06	3550	1488x120x40	
LN INDV D/1 1500 56 W 4000 K EM	■	4058075109902	2x49W FL	56	6550	115	4000	60000	50000	70	≥80	<16	IK06	3550	1488x120x40	

ПАРАМЕТРЫ АВАРИЙНОГО ОСВЕЩЕНИЯ

Наименование продукта	Время аварийной работы от батареи	Тип тестирования аварийного режима	Тип работы освещения в аварийном режиме	Световой поток в аварийном режиме	Тип используемой батареи
LN INDV D/1 1200 42 W 3000 K EM	3 ч	Автоматический	Поддерживается / не поддерживается	410 лм	LiFePO4
LN INDV D/1 1200 42 W 4000 K EM	3 ч	Автоматический	Поддерживается / не поддерживается	410 лм	LiFePO4
LN INDV D/1 1500 56 W 3000 K EM	3 ч	Автоматический	Поддерживается / не поддерживается	410 лм	LiFePO4
LN INDV D/1 1500 56 W 4000 K EM	3 ч	Автоматический	Поддерживается / не поддерживается	410 лм	LiFePO4

¹ t [ч]: L70/B50 @ 25 °C (Ta) / t [ч]: L80/B10 @ 25 °C (Ta)





LINEAR INDIVILED® DIRECT/INDIRECT АКСЕССУАРЫ

Аксессуары для монтажа светильников LINEAR INDIVILED®



- Комплект подвешного монтажа:
1 x прозрачный 1.5 м кабель 3 x 0.75 мм
+ 2 x Y-образный подвесной трос 1.5 м
- Комплект подвешного монтажа DALI:
1 x прозрачный 1.5 м кабель 5 x 0.75 мм
+ 2 x Y-образный подвесной трос 1.5 м
- Подвесной трос:
1 x Y-образный подвесной трос 1.5 м
- Комплект сквозного подключения
3 x 1.5 мм с быстросъемным
коннектором
- Комплект сквозного подключения DALI
2 x 1.5 мм с быстросъемным
коннектором

Наименование продукта	Артикул (EAN)	Д x Ш x В [мм] Ø x В [мм]	МАТЕРИАЛ	ЦВЕТ		
LN INDV Suspension Kit	4058075133280	100 x 25	Сталь	Белый	1	1
LN INDV DALI Suspension Kit	4058075133303	100 x 25	Сталь	Белый	1	2
LN INDV Suspension Wire	4058075133327	1560 x 1 x 1	Сталь	Стальной	1	3
LN INDV Lightline Connector	4058075133341	82 x 40 x 12	Сталь	Стальной	1	4
LN INDV 1200 Through Wiring Kit	4058075158030	1250 x 20 x 7	Поликарбонат	Желтый	1	5
LN INDV 1500 Through Wiring Kit	4058075133365	1560 x 20 x 7	Поликарбонат	Желтый	1	5
LN INDV DALI 1200 Through Wiring Kit	4058075158016	1250 x 13 x 7	Поликарбонат	Желтый	1	6
LN INDV DALI 1500 Through Wiring Kit	4058075157996	1560 x 13 x 7	Поликарбонат	Желтый	1	6

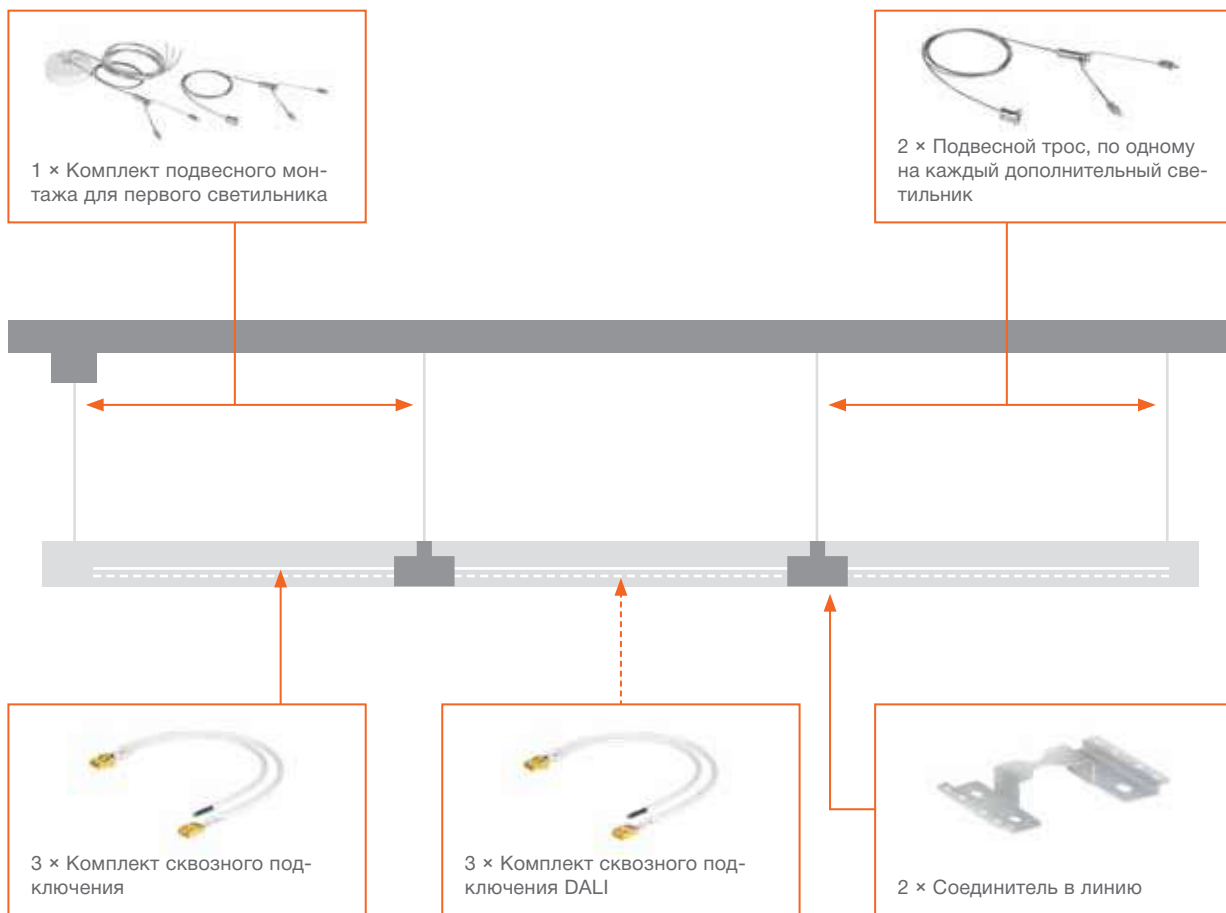
¹ Подробные условия гарантии см. www.ledvance.com.ru/для-потребителей/услуги/гарантия/index.jsp

ВСЕ ЧТО ВАМ НУЖНО ДЛЯ ИДЕАЛЬНОЙ СИСТЕМЫ LINEAR INDIVILED DALI

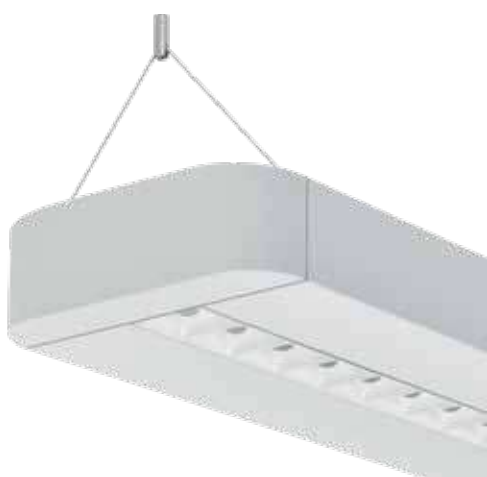
Типовая установка: Мы собрали для вас все необходимые компоненты для подвешенного типа монтажа трех светильников в световую линию. Подробно см. руководство по эксплуатации Linear IndiviLED.

ДО 20 СВЕТИЛЬНИКОВ!

УСТАНОВКА 3 × LINEAR INDIVILED DALI



Сквозное подключение должно быть организовано квалифицированным монтажником.



ВАШ ЗАКАЗ

- 3 × Светильник Linear IndiviLED
- 3 × Комплект сквозного подключения Through wiring Kit
- 3 × Комплект сквозного подключения DALI Through wiring Kit DALI
- 2 × Коннектор Light line Connector
- 1 × Комплект подвешного монтажа Suspension Kit
- 2 × Подвесной трос Suspension Wire



LINEAR INDIVILED® DIRECT

Светильники поверхностного монтажа с прямым распределением света для одиночной установки или соединения в линию



ХАРАКТЕРИСТИКИ ПРОДУКТА

- Алюминиевый корпус, пластиковая торцевая заглушка, белого цвета
- Каждый светодиод с индивидуальной линзой и отражателем $UGR \leq 16$ для равномерного светового распределения
- Может использоваться одиночной установкой или соединения в линию
- Закрепляется прямо на потолок как светильник поверхностного монтажа без дополнительных аксессуаров
- Требуется отдельный заказ комплекта подвесного монтажа
- Диапазон рабочих температур: от -10°C до $+50^{\circ}\text{C}$

ПРЕИМУЩЕСТВА ПРОДУКТА

- SCALE дизайн, для одиночной установки или соединения в линию
- Доступны версии с DALI (1500 25W), DALI-2.0 и аварийного освещения
- Подвесной монтаж с аксессуарами
- Гарантия – 5 лет, аварийная версия – 3 года

ОБЛАСТИ ПРИМЕНЕНИЯ

- Прямая замена для светильников с люминесцентными лампами
- Офисы, школы
- Общее внутреннее освещение
- Коридоры, вестибюли
- Бесшовное линейное освещение

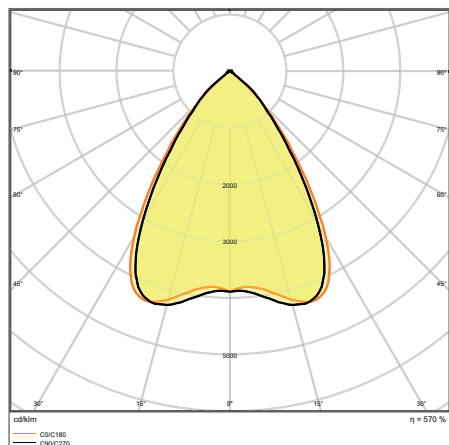
ОПЦИИ

- версия с БАП на 3 часа (EM)

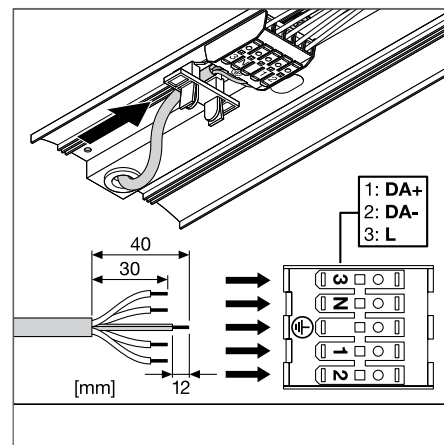
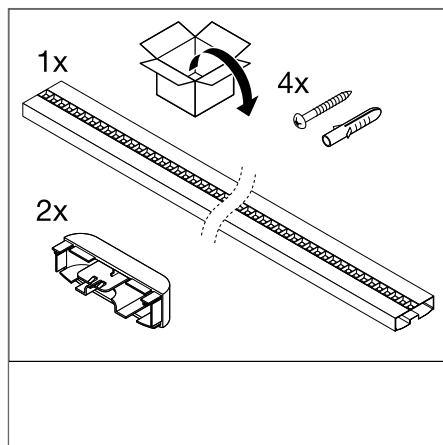
ОБОРУДОВАНИЕ / АКСЕССУАРЫ

- Потолочный соединитель*
- Комплект подвесного монтажа*
- Адаптер линейного соединения*

ДОПОЛНИТЕЛЬНЫЕ СВЕДЕНИЯ



LN INDV D 1500 48 W 4000 K DALI



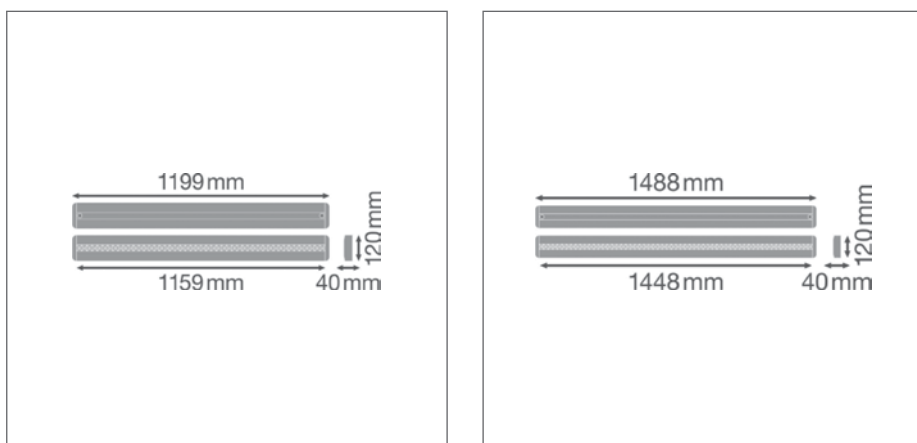
* Примечание: дополнительный аксессуар, приобретается отдельно.

¹ Сертификат ENEC применим исключительно к версиям светильников ВКЛ/ВЫКЛ. Версии с DALI, датчиком движения, версия для аварийного освещения, версия для сквозного подключения не подлежат данному сертификату.

² Подробные условия гарантии см. www.ledvance.com.ru/для-потребителей/услуги/гарантия/index.jsp

Изображения в каталоге приведены для иллюстрации. Для получения информации о размерах и цветах см. таблицу данных.

ДОПОЛНИТЕЛЬНЫЕ СВЕДЕНИЯ



LINEAR INDIVILED® DIRECT

Поверхностный светильник с прямым светораспределением для световой линии или одиночного использования

Наименование продукта	Класс	Артикул (EAN)	ЗАМЕ- ННЕТ	W	lm	lm/W	K	L80 ¹	△	⤿	CRI	UGR	IP	Д x Ш x В [мм] ∅ x В [мм]
LN INDV D 1200 34 W 3000 K	■	4058075109605	2 × 28 Вт ЛЛ	34	3800	110	3000	50000	70	—	≥80	<16	IP20	1199 × 120 × 40
LN INDV D 1200 34 W 4000 K	■	4058075109629	2 × 28 Вт ЛЛ	34	4200	120	4000	50000	70	—	≥80	<16	IP20	1199 × 120 × 40
LN INDV D 1200 34 W-940	■	4058075522435	2 × 28 Вт ЛЛ	34	3550	105	4000	50000	70	—	≥80	<16	IP20	1199 × 120 × 40
LN INDV D 1500 25 W 3000 K	■	4058075109643	1 × 49 Вт ЛЛ	25	3 100	125	3000	50000	70	—	≥80	<16	IP20	1488 × 120 × 40
LN INDV D 1500 25 W 4000 K	■	4058075109667	1 × 49 Вт ЛЛ	25	3 300	125	4000	50000	70	—	≥80	<16	IP20	1488 × 120 × 40
LN INDV D 1500 25 W-940	■	4058075522459	1 × 49 Вт ЛЛ	25	2800	110	4000	50000	70	—	≥80	<16	IP20	1488 × 120 × 40
LN INDV D 1500 48 W 3000 K	■	4058075109681	2 × 49 Вт ЛЛ	48	5 300	110	3000	50000	70	—	≥80	<16	IP20	1488 × 120 × 40
LN INDV D 1500 48 W 4000 K	■	4058075109704	2 × 49 Вт ЛЛ	48	5 700	120	4000	50000	70	—	≥80	<16	IP20	1488 × 120 × 40
LN INDV D 1500 48 W-940	■	4058075522473	2 × 49 Вт ЛЛ	48	4800	100	4000	50000	70	—	≥80	<16	IP20	1488 × 120 × 40
LN INDV D 1200 34 W 3000 K DALI	■	4058075503946	2 × 28 Вт ЛЛ	34	3 800	110	3000	50000	70	DALI-2/loT	≥80	<16	IP20	1199 × 120 × 40
LN INDV D 1200 34 W 4000 K DALI	■	4058075503960	2 × 28 Вт ЛЛ	34	4 200	125	4000	50000	70	DALI-2/loT	≥80	<16	IP20	1199 × 120 × 40
LN INDV D 1200 34 W-4000 K ZBVR	■	4058075521902	2 × 28 Вт ЛЛ	34	4 200	125	4000	50000	70	Zigbee	≥80	<16	IP20	1199 × 120 × 40
LN INDV D DALI 1500 25 W 3000 K	■	4058075108929	1 × 49 Вт ЛЛ	25	3 100	125	3000	50000	70	DALI-2	≥80	<16	IP20	1488 × 120 × 40
LN INDV D DALI 1500 25 W 4000 K	■	4058075108943	1 × 49 Вт ЛЛ	25	3 300	125	4000	50000	70	DALI-2	≥80	<16	IP20	1488 × 120 × 40
LN INDV D 1500 48 W 3000 K DALI	■	4058075503984	2 × 49 Вт ЛЛ	48	5 300	110	3000	50000	70	DALI-2/loT	≥80	<16	IP20	1488 × 120 × 40
LN INDV D 1500 48 W 4000 K DALI	■	4058075504004	2 × 49 Вт ЛЛ	48	5 700	120	4000	50000	70	DALI-2/loT	≥80	<16	IP20	1488 × 120 × 40
LN INDV D 1500 48 W-4000 K ZBVR	■	4058075521926	2 × 49 Вт ЛЛ	48	5 700	120	4000	50000	70	Zigbee	≥80	<16	IP20	1488 × 120 × 40

¹ t [ч]: L70/B50 @ 25 °C (Ta) / t [ч]: L80/B10 @ 25 °C (Ta)

LINEAR INDIVILED® DIRECT EMERGENCY

Светильники поверхностного монтажа с прямым распределением света для одиночной установки или соединения в линию с встроенной функцией аварийного освещения

Наименование продукта	Класс	Артикул (EAN)	ЗАМЕ- НЯЕТ	W	lm	lm/W	K	L70 ¹	L80 ¹	°C
LN INDV D 1200 34 W 3000 K EM	■	4058075109520	2x28W FL	34	3800	110	3000	60000	50000	70
LN INDV D 1200 34 W 4000 K EM	■	4058075109544	2x28W FL	34	4200	120	4000	60000	50000	70
LN INDV D 1500 25 W 3000 K EM	■	4058075109568	1x49W FL	25	3100	125	3000	60000	50000	70
LN INDV D 1500 25 W 4000 K EM	■	4058075109582	1x49W FL	25	3300	125	4000	60000	50000	70
LN INDV D 1500 48 W 3000 K EM	■	4058075109803	2x49W FL	48	5300	110	3000	60000	50000	70
LN INDV D 1500 48 W 4000 K EM	■	4058075109827	2x49W FL	48	5700	120	4000	60000	50000	70



Наименование продукта	CRI	UGR	IK	g	Д x Ш x В [мм]	Ø x В [мм]
LN INDV D 1200 34 W 3000 K EM	≥80	<16	IK06	2700	1199 x 120 x 40	
LN INDV D 1200 34 W 4000 K EM	≥80	<16	IK06	2700	1199 x 120 x 40	
LN INDV D 1500 25 W 3000 K EM	≥80	<16	IK06	3100	1488 x 120 x 40	
LN INDV D 1500 25 W 4000 K EM	≥80	<16	IK06	3100	1488 x 120 x 40	
LN INDV D 1500 48 W 3000 K EM	≥80	<16	IK06	3170	1488 x 120 x 40	
LN INDV D 1500 48 W 4000 K EM	≥80	<16	IK06	3170	1488 x 120 x 40	

ПАРАМЕТРЫ АВАРИЙНОГО ОСВЕЩЕНИЯ

Наименование продукта	Время аварийной работы от батареи	Тип тестирования аварийного режима	Тип работы освещения в аварийном режиме	Световой поток в аварийном режиме	Тип используемой батареи
LN INDV D 1200 34 W 3000 K EM	3 ч	Автоматический	Поддерживается / не поддерживается	410 лм	LiFeP04
LN INDV D 1200 34 W 4000 K EM	3 ч	Автоматический	Поддерживается / не поддерживается	410 лм	LiFeP04
LN INDV D 1500 25 W 3000 K EM	3 ч	Автоматический	Поддерживается / не поддерживается	410 лм	LiFeP04
LN INDV D 1500 25 W 4000 K EM	3 ч	Автоматический	Поддерживается / не поддерживается	410 лм	LiFeP04
LN INDV D 1500 48 W 3000 K EM	3 ч	Автоматический	Поддерживается / не поддерживается	410 лм	LiFeP04
LN INDV D 1500 48 W 4000 K EM	3 ч	Автоматический	Поддерживается / не поддерживается	410 лм	LiFeP04



LINEAR INDIVILED® DIRECT АКСЕССУАРЫ

Аксессуары для монтажа светильников LINEAR INDIVILED®



- Комплект подвешного монтажа:
1 x прозрачный 1.5 м кабель 3 x 0.75 мм
+ 2 x Y-образный подвесной трос 1.5 м
- Комплект подвешного монтажа DALI:
1 x прозрачный 1.5 м кабель 5 x 0.75 мм
+ 2 x Y-образный подвесной трос 1.5 м
- Подвесной трос:
1 x Y-образный подвесной трос 1.5 м
- Комплект сквозного подключения
3 x 1.5 мм с быстросъемным коннектором
- Комплект сквозного подключения DALI
2 x 1.5 мм с быстросъемным коннектором

Наименование продукта	Артикул (EAN)	Д x Ш x В [мм] Ø x В [мм]	МАТЕРИАЛ	ЦВЕТ		
LN INDV Suspension Kit	4058075133280	100 x 25	Сталь	Белый	1	1
LN INDV DALI Suspension Kit	4058075133303	100 x 25	Сталь	Белый	1	2
LN INDV Suspension Wire	4058075133327	1560 x 1 x 1	Сталь	Стальной	1	3
LN INDV Lightline Connector	4058075133341	82 x 40 x 12	Сталь	Стальной	1	4
LN INDV 1200 Through Wiring Kit	4058075158030	1250 x 20 x 7	Поликарбонат	Желтый	1	5
LN INDV 1500 Through Wiring Kit	4058075133365	1560 x 20 x 7	Поликарбонат	Желтый	1	5
LN INDV DALI 1200 Through Wiring Kit	4058075158016	1250 x 13 x 7	Поликарбонат	Желтый	1	6
LN INDV DALI 1500 Through Wiring Kit	4058075157996	1560 x 13 x 7	Поликарбонат	Желтый	1	6

¹ Подробные условия гарантии см. www.ledvance.com.ru/для-потребителей/услуги/гарантия/index.jsp

ЛИНЕЙНЫЕ СВЕТИЛЬНИКИ

ВЫСОКИЙ УРОВЕНЬ КОМФОРТА И ГИБКОСТИ

LINEAR SURFACE IP44 GEN 2

Стр. 118

LINEAR SURFACE IP44
LINEAR SURFACE IP44 DALI
LINEAR SURFACE IP44 EM



PERFORMANCE CLASS



ИДЕАЛЬНО ДЛЯ СПЕЦИАЛЬНЫХ ПРИМЕНЕНИЙ С ВЫСОКИМ УРОВНЕМ ЗАЩИТЫ

- Надежный светильник с IP44 и IK08 с встроенным драйвером для поверхностного и подвешенного монтажа
- Замена для традиционных версий 2/14 Вт, 2/28 Вт, и 2/49 Вт
- Также доступно в версии с 3-часовой батареей по запросу (пожалуйста учитывайте увеличенное время доставки)

LINEAR ULTRA OUTPUT

Стр. 120

LINEAR ULTRA OUTPUT
LINEAR ULTRA OUTPUT EMERGENCY



PERFORMANCE CLASS



ОТЛИЧНЫЕ ПОКАЗАТЕЛИ ОСВЕЩЕНИЯ

- Замена традиционных светильников T8: версии могут быть эквивалентны 1/36 Вт, 2/36 Вт, 1/58 Вт, 2/58 Вт и 2 x 80 Вт
- Устойчивый корпус IK08
- Проста установка экономит ваше время

LINEAR COMPACT

Стр. 123

LINEAR COMPACT BATTEN
LINEAR COMPACT HIGH OUTPUT
LINEAR COMPACT SWITCH



VALUE CLASS



КОМПАКТНЫЕ И УНИВЕРСАЛЬНЫЕ

- Вариации гибкого линейного освещения, прямая (HIGH OUTPUT и SWITCH) или проводная (BATTEN)
- Много опций подключения для быстрого и удобного монтажа с использованием аксессуаров
- Высокий световой поток до 2 500 лм

ОБЛАСТИ ПРИМЕНЕНИЯ

LINEAR SURFACE IP44 GEN 2



Общее освещение и специальные применения, требующие высокий уровень защиты

LINEAR ULTRA OUTPUT



Промышленность, общее освещение

LINEAR COMPACT



Освещение ниш, магазинов и отелей



LINEAR SURFACE IP44 GEN 2

Надежный светильник с IP44 с прямым светораспределением и встроенным драйвером для установки на поверхность, до 137 лм/Вт



ХАРАКТЕРИСТИКИ ПРОДУКТА

- Класс защиты: IP44
- Устойчивость к воздействию: IK08
- Доступен в 3 разных длинах: 600 мм, 1 200 мм и 1 500 мм
- Светоотдача 137 лм/Вт
- Сквозной провод предустановлен
- Срок службы (L80/B10): 70 000 ч (при 25 °C)
- Белый стальной корпус (RAL 9003)*
- Рассеиватель из УФ-стабилизированного поликарбоната
- Заглушки из поликарбоната на винтовом креплении к корпусу
- Диапазон рабочих температур: от -10°C до +50°C

ПРЕИМУЩЕСТВА ПРОДУКТА

- Низкие затраты на обслуживание и использование
- Кабельный ввод сзади светильника и на каждой заглушке для простого подключения
- Быстрая и простая установка
- Гарантия 5 лет

ОПЦИИ

- версия с БАП на 3 часа (EM)

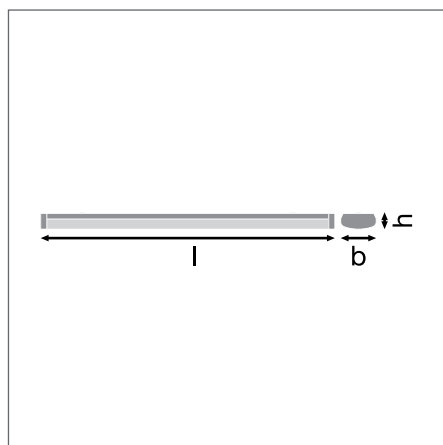
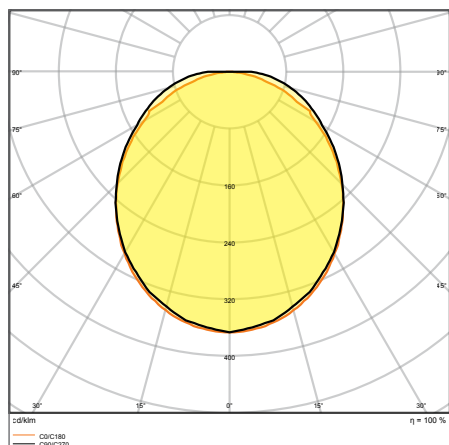
ОБЛАСТИ ПРИМЕНЕНИЯ

- Эффективная замена замена светильников с лампам T8 и T5
- Общественные здания
- Общее освещение
- Библиотеки, школы

ОБОРУДОВАНИЕ / АКСЕССУАРЫ

- Укомплектован кабелями сквозного подключения и коннекторами
- Кабельные зажимы в комплекте не нуждаются в инструменте для работы

ДОПОЛНИТЕЛЬНЫЕ СВЕДЕНИЯ

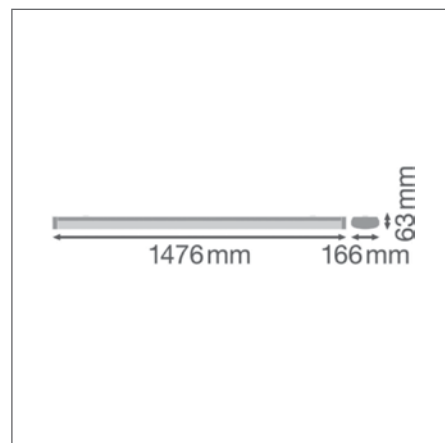
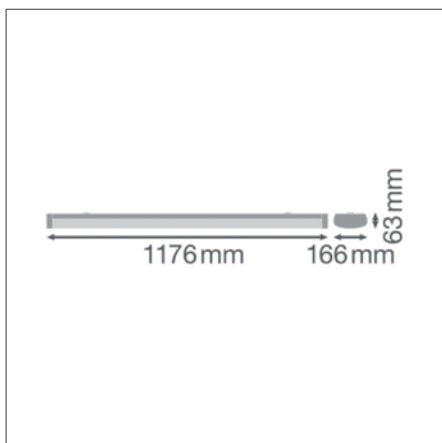
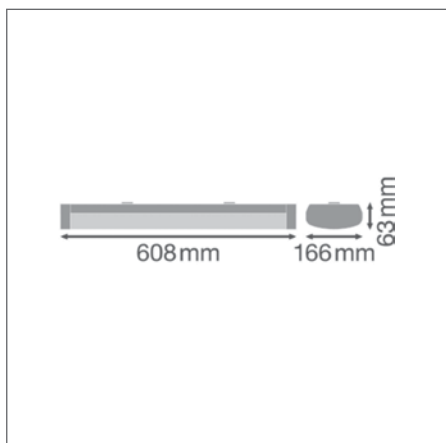


LN SF 1200 P 32W 840 WT IP44

* Примечание: дополнительный аксессуар, приобретается отдельно

Изображения в каталоге приведены для иллюстрации. Для получения информации о размерах и цветах см. таблицу данных.

ДОПОЛНИТЕЛЬНЫЕ СВЕДЕНИЯ



LINEAR SURFACE IP44 GEN 2/ LINEAR SURFACE IP44 DALI

Надежный светильник с IP44 с прямым светораспределением и встроенным драйвером для установки на поверхность, до 137 лм/Вт

Наименование продукта	Класс	Артикул (EAN)	3-ФАЗ-НОСТЬ	W	lm	lm/W	K	L80 ¹	△	CRI	IP	g	Д x Ш x В [мм]	
													Ø x В [мм]	
LN SF 600 P 18W 830 WT IP44	■	4058075733152		2 × 14W FL 18	2250	125	3000	70000	110	—	≥80	IP44	1400	608 × 166 × 63
LN SF 600 P 18W 840 WT IP44	■	4058075733091		2 × 14W FL 18	2430	135	4000	70000	110	—	≥80	IP44	1400	608 × 166 × 63
LN SF 1200 P 32W 830 WT IP44	■	4058075733176		2 × 28W FL 32	4160	130	3000	70000	110	—	≥80	IP44	2400	1176 × 166 × 63
LN SF 1200 P 32W 840 WT IP44	■	4058075733114		2 × 28W FL 32	4384	137	4000	70000	110	—	≥80	IP44	2400	1176 × 166 × 63
LN SF 1500 P 45W 830 WT IP44	■	4058075733190		2 × 49W FL 45	5850	130	3000	70000	110	—	≥80	IP44	3000	1476 × 166 × 63
LN SF 1500 P 45W 840 WT IP44	■	4058075733138		2 × 49W FL 45	6165	137	4000	70000	110	—	≥80	IP44	3000	1476 × 166 × 63
NEW LN SF 600 P 18W 830 WT IP44 DALI	■	4058075733398		2 × 14W FL 18	2340	130	3000	70000	110	DALI-2	≥80	IP44	1400	608 × 166 × 63
NEW LN SF 600 P 18W 840 WT IP44 DALI	■	4058075733336		2 × 14W FL 18	2466	137	4000	70000	110	DALI-2	≥80	IP44	1400	608 × 166 × 63
NEW LN SF 1200 P 32W 830 WT IP44 DALI	■	4058075733411		2 × 28W FL 32	4160	130	3000	70000	110	DALI-2	≥80	IP44	2400	1176 × 166 × 63
NEW LN SF 1200 P 32W 840 WT IP44 DALI	■	4058075733350		2 × 28W FL 32	4384	137	4000	70000	110	DALI-2	≥80	IP44	2400	1176 × 166 × 63
NEW LN SF 1500 P 45W 830 WT IP44 DALI	■	4058075733435		2 × 49W FL 45	5850	130	3000	70000	110	DALI-2	≥80	IP44	3000	1476 × 166 × 63
NEW LN SF 1500 P 45W 840 WT IP44 DALI	■	4058075733374		2 × 49W FL 45	6165	137	4000	70000	110	DALI-2	≥80	IP44	3000	1476 × 166 × 63

LINEAR ULTRA OUTPUT

Светильник поверхностного монтажа с высоким световым потоком и высокой световой эффективностью



ХАРАКТЕРИСТИКИ ПРОДУКТА

- Гнутый корпус из листовой стали белого цвета (схожий с RAL9010), УФ-устойчивый опаловый поликарбонатный рассеиватель
- Диапазон световых потоков от 3500 до 7100 лм в зависимости от версии
- Очень высокая световая эффективность: до 125 лм/Вт
- Возможно сквозное подключение
- Установка без инструментов благодаря быстрозажимному терминалу и защелкивающемуся рассеивателю
- Диапазон рабочих температур: от -10°C до +50°C

ПРЕИМУЩЕСТВА ПРОДУКТА

- Замена традиционным светильникам Т8, эквивалентны 1x36 Вт, 2x36 Вт, 1x58 Вт, 2x58 Вт и 2x80 Вт в зависимости от версии
- Ударопрочный корпус IK08
- Дополнительный отражатель и варианты подключения для гибкости установки
- Экономия энергии до 60% по сравнению со светильниками с лампами КЛЛ
- Гарантия 5 лет

ОПЦИИ

- версия с БАП на 3 часа (EM)

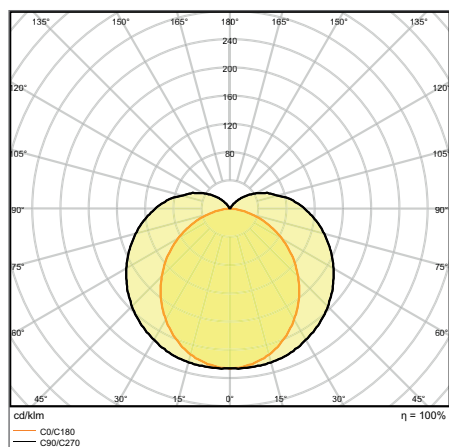
ОБЛАСТИ ПРИМЕНЕНИЯ

- Для замены светильников с люминесцентными лампами
- Внутреннее освещение
- Промышленные и коммерческие помещения
- Общественные места
- Коридоры, лестничные пролеты, подвалы

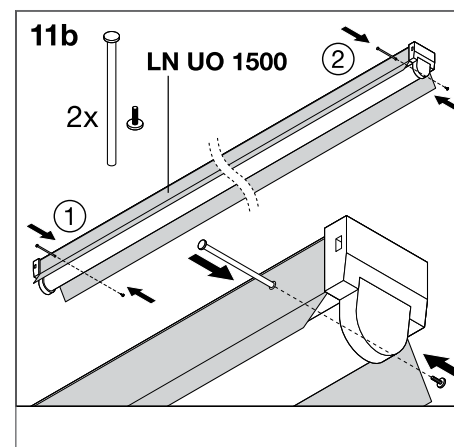
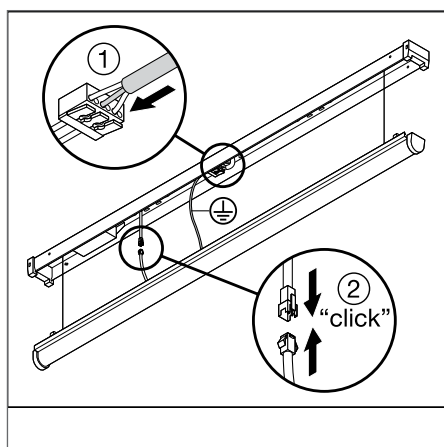
ОБОРУДОВАНИЕ / АКСЕССУАРЫ

- Отражатель для больших высот установки или асимметричного светораспределения
- Винты и дюбели в комплекте

ДОПОЛНИТЕЛЬНЫЕ СВЕДЕНИЯ



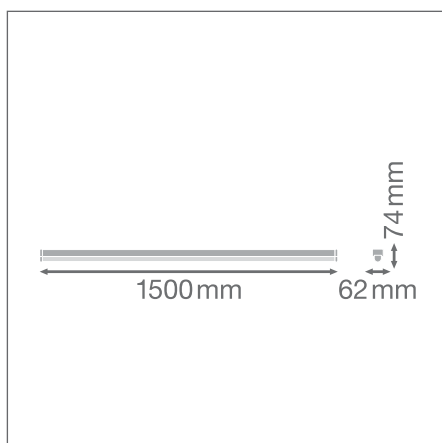
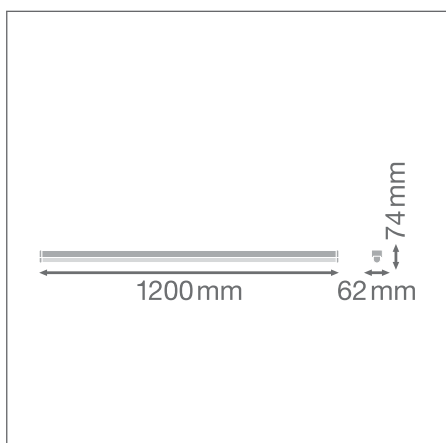
LN UO 1500 60 W 4000 K



* Примечание: дополнительный аксессуар, приобретается отдельно

Изображения в каталоге приведены для иллюстрации. Для получения информации о размерах и цветах см. таблицу данных.

ДОПОЛНИТЕЛЬНЫЕ СВЕДЕНИЯ



LINEAR ULTRA OUTPUT

Светильник поверхностного монтажа с высоким световым потоком

Наименование продукта	Класс	Артикул (EAN)	SAME-HRET	W	lm	lm/W	K	L70 ¹	°
LN UO 1200 25 W 4000 K	■	4058075479951	—	25	2950	120	4000	50000	110
LN UO 1200 33 W 3000 K	■	4058075122147	2 × 36 W FL	33	3700	110	3000	50000	110
LN UO 1200 33 W 4000 K	■	4058075122161	2 × 36 W FL	33	4000	120	4000	50000	110
LN UO 1500 30 W 4000 K	■	4058075122208	1 × 58 W FL	30	3800	125	4000	50000	110
LN UO 1500 46 W 3000 K	■	4058075122222	2 × 58 W FL	46	5000	110	3000	50000	110
LN UO 1500 46 W 4000 K	■	4058075122246	2 × 58 W FL	46	5500	120	4000	50000	110
LN UO 1500 60 W 4000 K	■	4058075122284	2 × 80 W FL	60	7100	120	4000	50000	110



Наименование продукта	CRI	IK	g	Д × Ш × В [мм]	Ø × В [мм]
LN UO 1200 25 W 4000 K	≥80	IK08	1300	1168 × 62 × 74	
LN UO 1200 33 W 3000 K	≥80	IK08	1300	1168 × 62 × 74	
LN UO 1200 33 W 4000 K	≥80	IK08	1300	1168 × 62 × 74	
LN UO 1500 30 W 4000 K	≥80	IK08	1800	1458 × 62 × 74	
LN UO 1500 46 W 3000 K	≥80	IK08	1900	1458 × 62 × 74	
LN UO 1500 46 W 4000 K	≥80	IK08	1900	1458 × 62 × 74	
LN UO 1500 60 W 4000 K	≥80	IK08	1900	1458 × 62 × 74	

¹ t [°]: L70/B50 @ 25 °C (Ta) / t [°]: L80/B10 @ 25 °C (Ta)

LINEAR ULTRA OUTPUT EMERGENCY

Светильник поверхностного монтажа с высоким световым потоком и встроенной функцией аварийного освещения

Наименование продукта	Класс	Артикул (EAN)	ЗАМЕ-НЕНИЕ	W	lm	lm/W	K	L70 ¹	°
LN UO EM 1200 25 W 4000 K	■	4058075515222	—	25	2950	120	4000	50000	110
LN UO EM 1200 33 W 3000 K	■	4058075515246	2 × 36 W FL	33	3700	110	3000	50000	110
LN UO EM 1200 33 W 4000 K	■	4058075515260	2 × 36 W FL	33	4000	120	4000	50000	110
LN UO EM 1500 30 W 4000 K	■	4058075515307	1 × 58 W FL	30	3800	125	4000	50000	110
LN UO EM 1500 46 W 3000 K	■	4058075515321	2 × 58 W FL	46	5000	110	3000	50000	110
LN UO EM 1500 46 W 4000 K	■	4058075515352	2 × 58 W FL	46	5500	120	4000	50000	110
LN UO EM 1500 60 W 4000 K	■	4058075515390	2 × 80 W FL	60	7100	120	4000	50000	110



Наименование продукта	CRI	IK	g	Д x Ш x В [мм]
LN UO EM 1200 25 W 4000 K	≥80	IK08	1300	1168 × 62 × 74
LN UO EM 1200 33 W 3000 K	≥80	IK08	1300	1168 × 62 × 74
LN UO EM 1200 33 W 4000 K	≥80	IK08	1300	1168 × 62 × 74
LN UO EM 1500 30 W 4000 K	≥80	IK08	1800	1458 × 62 × 74
LN UO EM 1500 46 W 3000 K	≥80	IK08	1900	1458 × 62 × 74
LN UO EM 1500 46 W 4000 K	≥80	IK08	1900	1458 × 62 × 74
LN UO EM 1500 60 W 4000 K	≥80	IK08	1900	1458 × 62 × 74

ПАРАМЕТРЫ АВАРИЙНОГО ОСВЕЩЕНИЯ

Наименование продукта	Время аварийной работы от батареи	Тип тестирования аварийного режима	Тип работы освещения в аварийном режиме	Световой поток в аварийном режиме	Тип используемой батареи
LN UO EM 1200 25 W 3000 K	3 ч	Автоматический	Поддерживается / не поддерживается	370 лм	LiFeP04
LN UO EM 1200 25 W 4000 K	3 ч	Автоматический	Поддерживается / не поддерживается	370 лм	LiFeP04
LN UO EM 1200 33 W 3000 K	3 ч	Автоматический	Поддерживается / не поддерживается	410 лм	LiFeP04
LN UO EM 1200 33 W 4000 K	3 ч	Автоматический	Поддерживается / не поддерживается	370 лм	LiFeP04
LN UO EM 1500 30 W 3000 K	3 ч	Автоматический	Поддерживается / не поддерживается	370 лм	LiFeP04
LN UO EM 1500 30 W 4000 K	3 ч	Автоматический	Поддерживается / не поддерживается	370 лм	LiFeP04
LN UO EM 1500 46 W 3000 K	3 ч	Автоматический	Поддерживается / не поддерживается	370 лм	LiFeP04
LN UO EM 1500 46 W 4000 K	3 ч	Автоматический	Поддерживается / не поддерживается	370 лм	LiFeP04
LN UO EM 1500 60 W 3000 K	3 ч	Автоматический	Поддерживается / не поддерживается	370 лм	LiFeP04
LN UO EM 1500 60 W 4000 K	3 ч	Автоматический	Поддерживается / не поддерживается	370 лм	LiFeP04

LINEAR COMPACT

Компактный светильник для одиночной установки или монтажа в линию



ХАРАКТЕРИСТИКИ ПРОДУКТА

- Корпус из прочного поликарбоната
- Модели High Output с высоким потоком и модели Switch для быстрого бесшовного соединения до 10 светильников
- Batten: версия с проводами подключения с задней стороны - вплоть до 60 светильников
- Четыре варианта длины
- Прошел тест раскаленной проволокой в соответствии с IEC 60695-2-12: 850 °C
- Диапазон рабочих температур: от -10°C до +50°C

ПРЕИМУЩЕСТВА ПРОДУКТА

- Можно соединять в линию, быстроподключаемые модели High Output, Switch и версия Batten с проводами подключения
- Множество опций для быстрого и гибкого подключения с помощью аксессуаров
- Высокий световой поток до 2500 лм
- Гарантия 5 лет

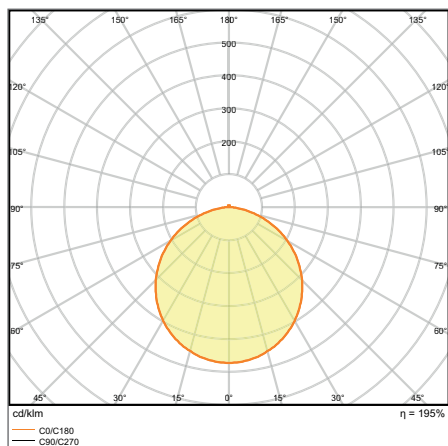
ОБЛАСТИ ПРИМЕНЕНИЯ

- Предназначены заменить светильники с люминесцентными лампами
- Внутреннее освещение
- Акцентное освещение
- Общественные зоны

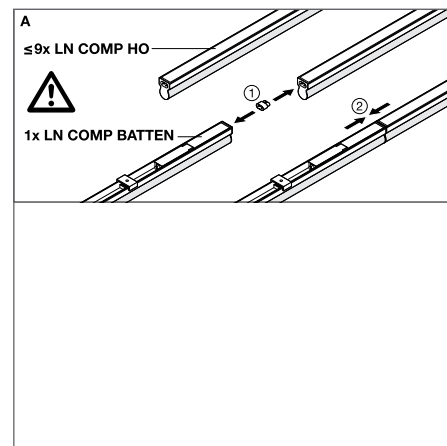
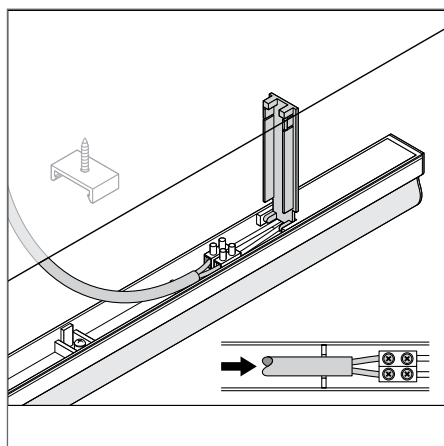
ОБОРУДОВАНИЕ / АКСЕССУАРЫ

- Укомплектован сетевой вилкой, коннектором и линейным адаптером для подключения последующих светильников
- Крепеж для настенного и подвесного монтажа в комплекте

ДОПОЛНИТЕЛЬНЫЕ СВЕДЕНИЯ



LN COMP Batten 1500 25 W 3000 K

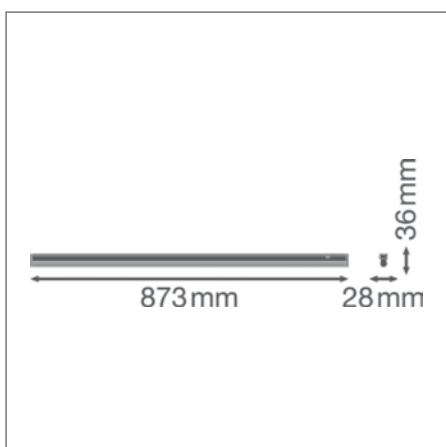
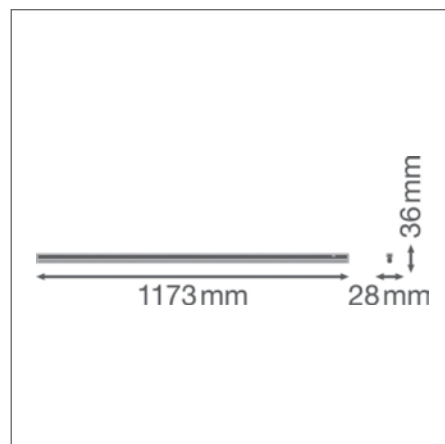
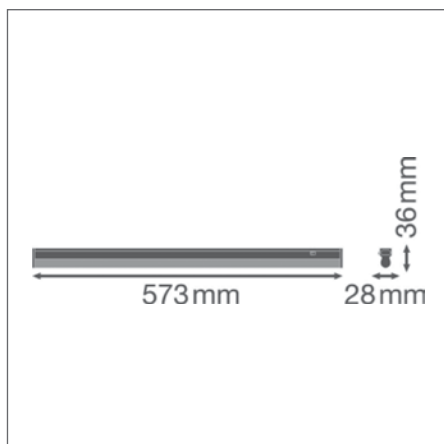
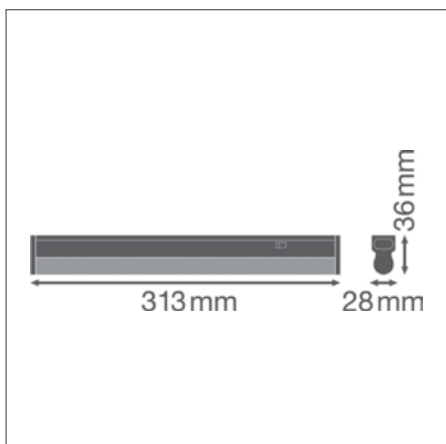


* Относится только к версиям Linear Compact HO и Switch

¹ Подробные условия гарантии см. www.ledvance.com.ru/для-потребителей/услуги/гарантия/index.jsp

Изображения в каталоге приведены для иллюстрации. Для получения информации о размерах и цветах см. таблицу данных.

ДОПОЛНИТЕЛЬНЫЕ СВЕДЕНИЯ



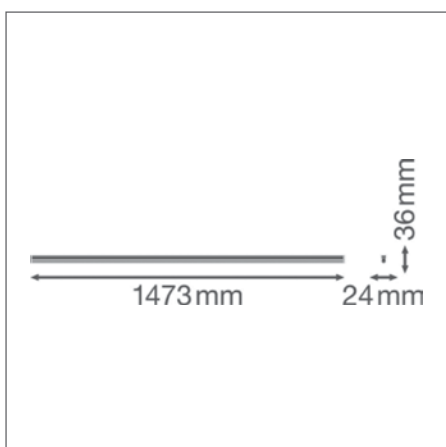
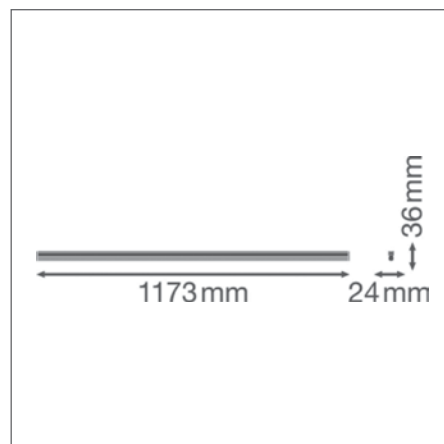
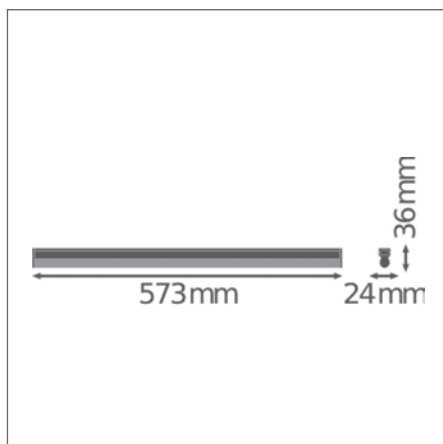
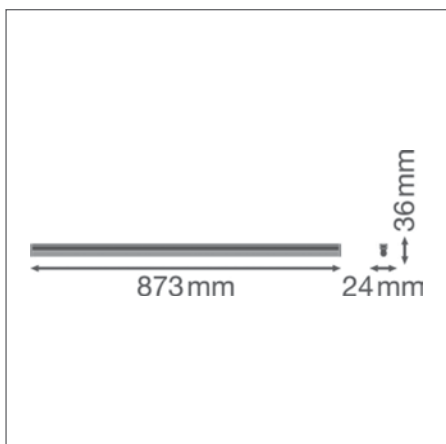
LINEAR COMPACT SWITCH

Компактный светильник с выключателями для одиночной установки или монтажа в линию

Наименование продукта	Класс	Артикул (EAN)	ЗАМЕ- НИЕТ	W	lm	lm/W	K	L70 ¹	L80 ¹	°	CRI	g	Д x Ш x В [мм] Ø x В [мм]
LN COMP SWITCH 300 4 W 3000 K	■	4058075106079	1x9 Вт ЛЛ	4	400	100	3000	50000	40000	140	>80	100	313x28x36
LN COMP SWITCH 300 4 W 4000 K	■	4058075106093	1x9 Вт ЛЛ	4	450	110	4000	50000	40000	140	>80	100	313x28x36
LN COMP SWITCH 600 8 W 3000 K	■	4058075106116	1x18 Вт ЛЛ	8	800	100	3000	50000	40000	140	>80	200	573x28x36
LN COMP SWITCH 600 8 W 4000 K	■	4058075106130	1x18 Вт ЛЛ	8	800	100	4000	50000	40000	140	>80	200	573x28x36
LN COMP SWITCH 900 12 W 3000 K	■	4058075106192	1x30 Вт ЛЛ	12	1200	100	3000	50000	40000	140	>80	300	873x28x36
LN COMP SWITCH 900 12 W 4000 K	■	4058075106215	1x30 Вт ЛЛ	12	1200	100	4000	50000	40000	140	>80	300	873x28x36
LN COMP SWITCH 1200 14 W 3000 K	■	4058075106154	1x36 Вт ЛЛ	14	1400	100	3000	50000	40000	140	>80	400	1173x28x36
LN COMP SWITCH 1200 14 W 4000 K	■	4058075106178	1x36 Вт ЛЛ	14	1500	100	4000	50000	40000	140	>80	400	1173x28x36
LN COMP SWITCH 1500 17W/3000K	■	4058075683358	1x36 Вт ЛЛ	17	1800	106	3000	50000	40000	140	>80	600	1473x28x36
LN COMP SWITCH 1500 17W/4000K	■	4058075683372	1x36 Вт ЛЛ	17	1900	112	4000	50000	40000	140	>80	600	1473x28x36

¹ t [°C]: L70/B50 @ 25 °C (Ta) / t [°C]: L80/B10 @ 25 °C (Ta)

ДОПОЛНИТЕЛЬНЫЕ СВЕДЕНИЯ



LINEAR COMPACT HIGH OUTPUT

Компактный светильник для одиночной установки или монтажа в линию с высоким световым потоком

Наименование продукта	Класс	Артикул (EAN)	ЗАМЕ- НИЕТ	W	lm	lm/W	K	L70 ^h	L80 ^h	△	CRI	И	Д x Ш x В [мм] ∅ x В [мм]
LN COMP HO 600 10 W 3000 K	■	4058075106277	1x18W FL	10	1000	100	3000	50000	40000	140	>80	200	573x24x36
LN COMP HO 600 10 W 4000 K	■	4058075106291	1x18W FL	10	1000	100	4000	50000	40000	140	>80	200	573x24x36
LN COMP HO 900 15 W 3000 K	■	4058075106239	1x30W FL	15	1500	100	3000	50000	40000	140	>80	300	873x24x36
LN COMP HO 900 15 W 4000 K	■	4058075106253	1x30W FL	15	1500	100	4000	50000	40000	140	>80	300	873x24x36
LN COMP HO 1200 20 W 3000 K	■	4058075106314	1x36W FL	20	2000	100	3000	50000	40000	140	>80	400	1173x24x36
LN COMP HO 1200 20 W 4000 K	■	4058075106338	1x36W FL	20	2000	100	4000	50000	40000	140	>80	400	1173x24x36
LN COMP HO 1500 25 W 3000 K	■	4058075106352	1x58W FL	25	2500	100	3000	50000	40000	140	>80	600	1473x24x36
LN COMP HO 1500 25 W 4000 K	■	4058075106376	1x58W FL	25	2500	100	4000	50000	40000	140	>80	600	1473x24x36

МАГИСТРАЛЬНЫЕ СИСТЕМЫ ОСВЕЩЕНИЯ

TRUSYS FLEX

СТР. 128



PERFOR-
MANCE
CLASS

TRUSYS FLEX ON/OFF
TRUSYS FLEX DALI
TRUSYS FLEX EM АВАРИЙНАЯ ВЕРСИЯ
TRUSYS FLEX ENERGY RAIL
TRUSYS FLEX АКСЕССУАРЫ



ПРИМЕНЕНИЕ → Широко используется от магазинов до промышленных зон, складов и производств

ДОСТУПНЫЕ ВЕРСИИ → 4 000 К, светильники TRACKLIGHT SPOT, опаловые линзы

ЗНАЧЕНИЯ СВЕТОВОГО ПОТОКА → 6 000, 8 600, 12 100 лм (до 175 лм/Вт), что позволяет использовать их на разной высоте

ДИЗАЙН → Современный, простой, функциональный дизайн в белом корпусе

УГОЛ ПУЧКА → Очень широкая (VW): 120°, широкая (W): 90°, глубокая (N): 60°, концентрированная (VN): 30°, двойная симметричная (DS): 2 x 30°

УСТАНОВКА → Простая и незатратная по времени установка системы "до щелчка"

Чтобы получить больше информации о системах TRUSYS и TRUSYS FLEX, изучите спецификацию на www.ledvance.com/professional



TRUSYS FLEX

Эффективная система с шинопроводом для широкого спектра применений



ХАРАКТЕРИСТИКИ ПРОДУКТА

- Корпус из листового металла, материал линзы: ПММА
- Срок службы (L80/B10): до 76 000 ч (при 25 °С)
- Фиксированные световые модули
- Устанавливается до щелчка благодаря технологичным защелкам
- Диапазон рабочих температур: от -10°С до +50°С

ПРЕИМУЩЕСТВА ПРОДУКТА

- Экономичность благодаря световой эффективности до 175 лм/Вт
- Широта применения благодаря множеству исполнений
- Простой монтаж без использования инструментов
- Новая опаловая линза с углом пучка 90°

ОПЦИИ

- версия с БАП на 3 часа (EM)

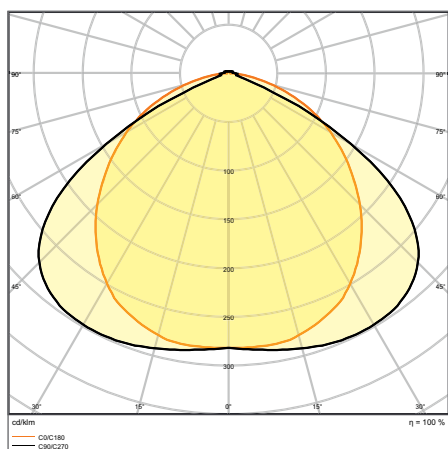
ОБЛАСТИ ПРИМЕНЕНИЯ

- Прямая замена светильников с люминесцентными лампами
- Производственные залы, склады с высокими потолками
- Супермаркеты, гипермаркеты

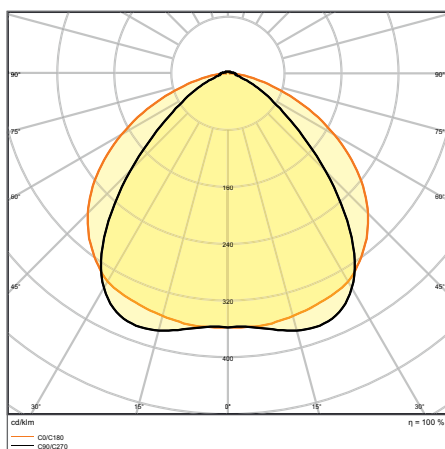
ОБОРУДОВАНИЕ / АКСЕССУАРЫ

- Шинопровод с предустановленным 5-ти или 8-ми проводным кабелем

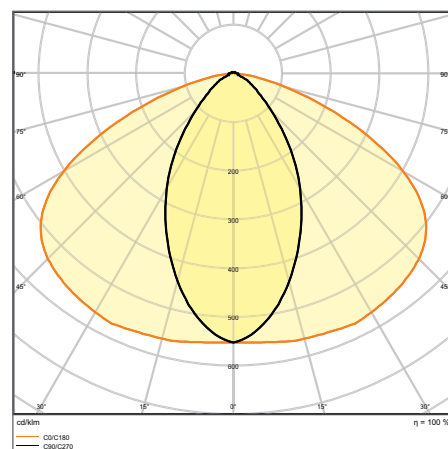
ДОПОЛНИТЕЛЬНЫЕ СВЕДЕНИЯ



TRUSYS FLEX VW 70W 4000K

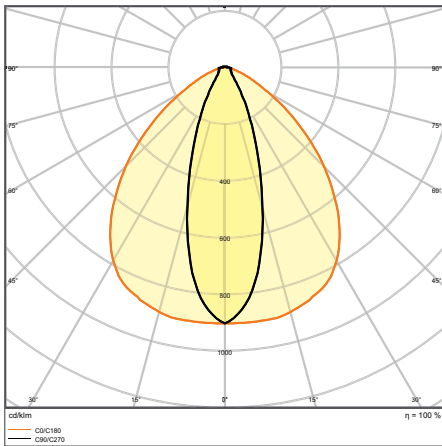


TRUSYS FLEX W 70W 4000K

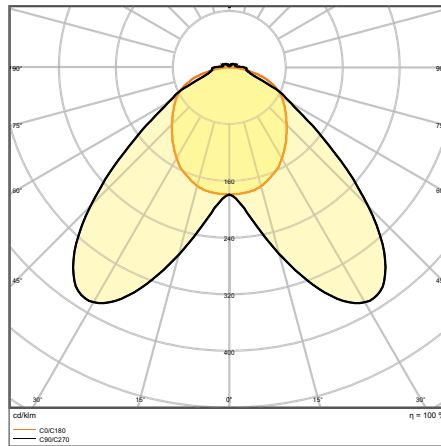


TRUSYS FLEX N 70W 4000K

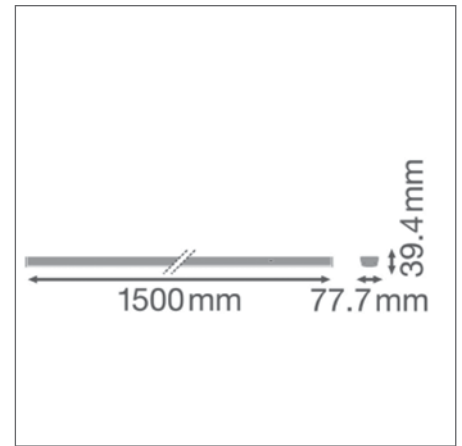
ДОПОЛНИТЕЛЬНЫЕ СВЕДЕНИЯ



TRUSYS FLEX VN 70W 4000K



TRUSYS FLEX DS 70W 4000K



TRUSYS FLEX VERY WIDE

Световой модуль с очень широким светораспределением, до 175 лм/Вт

Наименование продукта	Класс	Артикул (EAN)	ЗАМЕ-НЕТ	W	lm	lm/w	K	L70 ¹	Beam angle	Beam diameter	Beam length	Д x Ш x В [мм]
TRUSYS FLEX P 35W 840 VW CL WT	■	4058075771024	2 x 49 Вт ЛЛ	35	6000	175	4000	100000	120	—	1700	1500 x 77.7 x 39.4
TRUSYS FLEX P 50W 840 VW CL WT	■	4058075771451	2 x 80 Вт ЛЛ	50	8600	175	4000	100000	120	—	1700	1500 x 77.7 x 39.4
TRUSYS FLEX P 70W 840 VW CL WT	■	4058075771857	3 x 80 Вт ЛЛ	70	12100	175	4000	100000	120	—	1700	1500 x 77.7 x 39.4
TRUSYS FLEX P 35W 840 VW CL WT DALI	■	4058075770805	2 x 49 Вт ЛЛ	35	5700	175	4000	100000	120	DALI-2	1700	1500 x 77.7 x 39.4
TRUSYS FLEX P 50W 840 VW CL WT DALI	■	4058075770928	2 x 80 Вт ЛЛ	50	8600	175	4000	100000	120	DALI-2	1700	1500 x 77.7 x 39.4
TRUSYS FLEX P 70W 840 VW CL WT DALI	■	4058075771062	3 x 80 Вт ЛЛ	70	12100	175	4000	100000	120	DALI-2	1700	1500 x 77.7 x 39.4

TRUSYS FLEX WIDE

Световой модуль с широким светораспределением, до 175 лм/Вт

Наименование продукта	Класс	Артикул (EAN)	ЗАМЕ-НЕТ	W	lm	lm/w	K	L70 ¹	Beam angle	Beam diameter	Beam length	Д x Ш x В [мм]
TRUSYS FLEX P 35W 840 W CL WT	■	4058075771109	2 x 49 Вт ЛЛ	35	6000	175	4000	100000	90	—	1700	1500 x 77.7 x 39.4
TRUSYS FLEX P 50W 840 W CL WT	■	4058075771499	2 x 80 Вт ЛЛ	50	8600	175	4000	100000	90	—	1700	1500 x 77.7 x 39.4
TRUSYS FLEX P 70W 840 W CL WT	■	4058075771871	3 x 80 Вт ЛЛ	70	12100	175	4000	100000	90	—	1700	1500 x 77.7 x 39.4
TRUSYS FLEX P 35W 840 W CL WT DALI	■	4058075770829	2 x 49 Вт ЛЛ	35	5700	175	4000	100000	90	DALI-2	1700	1500 x 77.7 x 39.4
TRUSYS FLEX P 50W 840 W CL WT DALI	■	4058075770942	2 x 80 Вт ЛЛ	50	8600	175	4000	100000	90	DALI-2	1700	1500 x 77.7 x 39.4
TRUSYS FLEX P 70W 840 W CL WT DALI	■	4058075771086	3 x 80 Вт ЛЛ	70	12100	175	4000	100000	90	DALI-2	1700	1500 x 77.7 x 39.4

¹ Значения пульсаций для версий DALI ≤ 10 %

² Подробнее об условиях гарантии на www.ledvance.com/guarantee

³ t[ч]: L70 / B50 @ 25 °C (T_a) / t[ч]: L80 / B10 @ 25 °C (T_a)

TRUSYS FLEX WIDE OPAL

Световой модуль с широким светораспределением и опаловой линзой, до 167 лм/Вт

Наименование продукта	Класс	Артикул (EAN)	ЗАМЕ- НРИЕТ	W	lm	lm/W	K	L70 ¹	△	⤵	Ⓔ	Д x Ш x В [мм] Ø x В [мм]
TRUSYS FLEX P 35W 840 W OP WT	■	4058075771413	2 x 49 Вт ЛЛ	35	5800	167	4000	100000	90	—	1700	1500 x 77.7 x 39.4
TRUSYS FLEX P 50W 840 W OP WT	■	4058075771833	2 x 80 Вт ЛЛ	50	8300	167	4000	100000	90	—	1700	1500 x 77.7 x 39.4
TRUSYS FLEX P 70W 840 W OP WT	■	4058075772106	3 x 80 Вт ЛЛ	70	11700	167	4000	100000	90	—	1700	1500 x 77.7 x 39.4
TRUSYS FLEX P 35W 840 W OP WT DALI	■	4058075770904	2 x 49 Вт ЛЛ	35	5600	167	4000	100000	90	DALI-2	1700	1500 x 77.7 x 39.4
TRUSYS FLEX P 50W 840 W OP WT DALI	■	4058075771048	2 x 80 Вт ЛЛ	50	8300	167	4000	100000	90	DALI-2	1700	1500 x 77.7 x 39.4
TRUSYS FLEX P 70W 840 W OP WT DALI	■	4058075771918	3 x 80 Вт ЛЛ	70	11700	167	4000	100000	90	DALI-2	1700	1500 x 77.7 x 39.4

TRUSYS FLEX NARROW

Световой модуль с глубоким светораспределением, до 175 лм/Вт

Наименование продукта	Класс	Артикул (EAN)	ЗАМЕ- НРИЕТ	W	lm	lm/W	K	L70 ¹	△	⤵	Ⓔ	Д x Ш x В [мм] Ø x В [мм]
TRUSYS FLEX P 35W 840 N CL WT	■	4058075771314	2 x 49 Вт ЛЛ	35	6000	175	4000	100000	60	—	1700	1500 x 77.7 x 39.4
TRUSYS FLEX P 50W 840 N CL WT	■	4058075771581	2 x 80 Вт ЛЛ	50	8600	175	4000	100000	60	—	1700	1500 x 77.7 x 39.4
TRUSYS FLEX P 70W 840 N CL WT	■	4058075771895	3 x 80 Вт ЛЛ	70	12100	175	4000	100000	60	—	1700	1500 x 77.7 x 39.4
TRUSYS FLEX P 35W 840 N CL WT DALI	■	4058075770843	2 x 49 Вт ЛЛ	35	5800	175	4000	100000	60	DALI-2	1700	1500 x 77.7 x 39.4
TRUSYS FLEX P 50W 840 N CL WT DALI	■	4058075770966	2 x 80 Вт ЛЛ	50	8600	175	4000	100000	60	DALI-2	1700	1500 x 77.7 x 39.4
TRUSYS FLEX P 70W 840 N CL WT DALI	■	4058075771123	3 x 80 Вт ЛЛ	70	12100	175	4000	100000	60	DALI-2	1700	1500 x 77.7 x 39.4

TRUSYS FLEX VERY NARROW

Световой модуль с концентрированным светораспределением, до 175 лм/Вт

Наименование продукта	Класс	Артикул (EAN)	ЗАМЕ- НРИЕТ	W	lm	lm/W	K	L70 ¹	△	⤵	Ⓔ	Д x Ш x В [мм] Ø x В [мм]
TRUSYS FLEX P 35W 840 VN CL WT	■	4058075771352	2 x 49 Вт ЛЛ	35	6000	175	4000	100000	30	—	1700	1500 x 77.7 x 39.4
TRUSYS FLEX P 50W 840 VN CL WT	■	4058075771611	2 x 80 Вт ЛЛ	50	8600	175	4000	100000	30	—	1700	1500 x 77.7 x 39.4
TRUSYS FLEX P 70W 840 VN CL WT	■	4058075771932	3 x 80 Вт ЛЛ	70	12100	175	4000	100000	30	—	1700	1500 x 77.7 x 39.4
TRUSYS FLEX P 35W 840 VN CL WT DALI	■	4058075770867	2 x 49 Вт ЛЛ	35	5800	175	4000	100000	30	DALI-2	1700	1500 x 77.7 x 39.4
TRUSYS FLEX P 50W 840 VN CL WT DALI	■	4058075770980	2 x 80 Вт ЛЛ	50	8600	175	4000	100000	30	DALI-2	1700	1500 x 77.7 x 39.4
TRUSYS FLEX P 70W 840 VN CL WT DALI	■	4058075771147	3 x 80 Вт ЛЛ	70	12100	175	4000	100000	30	DALI-2	1700	1500 x 77.7 x 39.4

TRUSYS FLEX DOUBLE SYMMETRIC

Световой модуль с двойным симметричным светораспределением, до 175 лм/Вт

Наименование продукта	Класс	Артикул (EAN)	ЗАМЕ- НРИЕТ	W	lm	lm/W	K	L70 ¹	△	⤵	Ⓔ	Д x Ш x В [мм] Ø x В [мм]
TRUSYS FLEX P 35W 840 DS CL WT	■	4058075771390	2 x 49 Вт ЛЛ	35	6000	175	4000	100000	2 x 30	—	1700	1500 x 77.7 x 39.4
TRUSYS FLEX P 50W 840 DS CL WT	■	4058075771819	2 x 80 Вт ЛЛ	50	8600	175	4000	100000	2 x 30	—	1700	1500 x 77.7 x 39.4
TRUSYS FLEX P 70W 840 DS CL WT	■	4058075772007	3 x 80 Вт ЛЛ	70	12100	175	4000	100000	2 x 30	—	1700	1500 x 77.7 x 39.4
TRUSYS FLEX P 35W 840 DS CL WT DALI	■	4058075770881	2 x 49 Вт ЛЛ	35	5700	175	4000	100000	2 x 30	DALI-2	1700	1500 x 77.7 x 39.4
TRUSYS FLEX P 50W 840 DS CL WT DALI	■	4058075771000	2 x 80 Вт ЛЛ	50	8600	175	4000	100000	2 x 30	DALI-2	1700	1500 x 77.7 x 39.4
TRUSYS FLEX P 70W 840 DS CL WT DALI	■	4058075771161	3 x 80 Вт ЛЛ	70	12100	175	4000	100000	2 x 30	DALI-2	1700	1500 x 77.7 x 39.4


¹ Значения пульсаций для версий DALI ≤ 10 %

² Подробнее об условиях гарантии на www.ledvance.com/guarantee

³ t[ч]: L70 / B50 @ 25 °C (T_a) / t[ч]: L80 / B10 @ 25 °C (T_a)


TRUSYS FLEX EMERGENCY VERY WIDE

Светодиодный модуль с очень широким углом пучка и с БАП, со светоотдачей до 175 лм/Вт

Наименование продукта	Класс	Артикул (EAN)	ЗАМЕ-НЕНИЕ	W	lm	lm/W	K	L70 ¹		Д x Ш x В [мм] Ø x В [мм]
NEW TRUSYS FLEX P 35W 840 VW CL WT EM	■	4058075772878	2 x 49 W FL	35	6000	175	4000	100000	120	1500 x 77.7 x 39.4
NEW TRUSYS FLEX P 50W 840 VW CL WT EM	■	4058075773004	2 x 80 W FL	50	8600	175	4000	100000	120	1500 x 77.7 x 39.4
NEW TRUSYS FLEX P 70W 840 VW CL WT EM	■	4058075773219	3 x 80 W FL	70	12100	175	4000	100000	120	1500 x 77.7 x 39.4


TRUSYS FLEX EMERGENCY WIDE

Светодиодный модуль с широким углом пучка и с БАП, со светоотдачей до 175 лм/Вт

Наименование продукта	Класс	Артикул (EAN)	ЗАМЕ-НЕНИЕ	W	lm	lm/W	K	L70 ¹		Д x Ш x В [мм] Ø x В [мм]
NEW TRUSYS FLEX P 35W 840 W CL WT EM	■	4058075772892	2 x 49 W FL	35	6000	175	4000	100000	90	1500 x 77.7 x 39.4
NEW TRUSYS FLEX P 50W 840 W CL WT EM	■	4058075773103	2 x 80 W FL	50	8600	175	4000	100000	90	1500 x 77.7 x 39.4
NEW TRUSYS FLEX P 70W 840 W CL WT EM	■	4058075773233	3 x 80 W FL	70	12100	175	4000	100000	90	1500 x 77.7 x 39.4


TRUSYS FLEX EMERGENCY WIDE OPAL

Светодиодный модуль с широким углом пучка, опаловым рассеивателем и БАП, со светоотдачей до 167 лм/Вт

Наименование продукта	Класс	Артикул (EAN)	ЗАМЕ-НЕНИЕ	W	lm	lm/W	K	L70 ¹		Д x Ш x В [мм] Ø x В [мм]
NEW TRUSYS FLEX P 35W 840 W OP WT EM	■	4058075772977	2 x 49 W FL	35	5800	167	4000	100000	90	1500 x 77.7 x 39.4
NEW TRUSYS FLEX P 50W 840 W OP WT EM	■	4058075773189	2 x 80 W FL	50	8300	167	4000	100000	90	1500 x 77.7 x 39.4
NEW TRUSYS FLEX P 70W 840 W OP WT EM	■	4058075773318	3 x 80 W FL	70	11700	167	4000	100000	90	1500 x 77.7 x 39.4


TRUSYS FLEX EMERGENCY NARROW

Светодиодный модуль с узким углом пучка и с БАП, со светоотдачей до 175 лм/Вт

Наименование продукта	Класс	Артикул (EAN)	ЗАМЕ-НЕНИЕ	W	lm	lm/W	K	L70 ¹		Д x Ш x В [мм] Ø x В [мм]
NEW TRUSYS FLEX P 35W 840 N CL WT EM	■	4058075772915	2 x 49 W FL	35	6000	175	4000	100000	60	1500 x 77.7 x 39.4
NEW TRUSYS FLEX P 50W 840 N CL WT EM	■	4058075773127	2 x 80 W FL	50	8600	175	4000	100000	60	1500 x 77.7 x 39.4
NEW TRUSYS FLEX P 70W 840 N CL WT EM	■	4058075773257	3 x 80 W FL	70	12100	175	4000	100000	60	1500 x 77.7 x 39.4

TRUSYS FLEX EMERGENCY VERY NARROW

Светодиодный модуль с очень узким углом пучка и с БАП, со светоотдачей до 175 лм/Вт

Наименование продукта	Класс	Артикул (EAN)	ЗАМЕ-НЕНИЕ	W	lm	lm/W	K	L70 ¹		Д x Ш x В [мм] Ø x В [мм]
NEW TRUSYS FLEX P 35W 840 VN CL WT EM	■	4058075772939	2 x 49 W FL	35	6000	175	4000	100000	30	1500 x 77.7 x 39.4
NEW TRUSYS FLEX P 50W 840 VN CL WT EM	■	4058075773141	2 x 80 W FL	50	8600	175	4000	100000	30	1500 x 77.7 x 39.4
NEW TRUSYS FLEX P 70W 840 VN CL WT EM	■	4058075773271	3 x 80 W FL	70	12100	175	4000	100000	30	1500 x 77.7 x 39.4

TRUSYS FLEX EMERGENCY DOUBLE ASYMMETRIC

Светодиодный модуль с двойным асимметричным углом света и с БАП, со светоотдачей до 175 лм/Вт

Наименование продукта	Класс	Артикул (EAN)	ЗАМЕЧАНИЕ	W	lm	lm/W	K	L70	Beam angle	Д x Ш x В [мм]	Ø x В [мм]
NEW TRUSYS FLEX P 35W 840 DS CL WT EM	■	4058075772953		2 x 49 W FL	35	6000	175	4000	100000	2 x 30	1500 x 77.7 x 39.4
NEW TRUSYS FLEX P 50W 840 DS CL WT EM	■	4058075773165		2 x 80 W FL	50	8600	175	4000	100000	2 x 30	1500 x 77.7 x 39.4
NEW TRUSYS FLEX P 70W 840 DS CL WT EM	■	4058075773295		3 x 80 W FL	70	12100	175	4000	100000	2 x 30	1500 x 77.7 x 39.4

ПАРАМЕТРЫ АВАРИЙНОГО ОСВЕЩЕНИЯ

Наименование продукта	Время аварийной работы от батареи	Тип тестирования аварийного режима	Тип работы освещения в аварийном режиме	Световой поток в аварийном режиме	Тип используемой батареи
VALID FOR ALL TRUSYS FLEX EMERGENCY TYPES	3 ч	Автоматический	Поддерживается / не поддерживается	740 лм	LiFePO4

TRUSYS FLEX ENERGY RAIL 5-POLE

Пятиполюсный шинопровод для установки модулей



ХАРАКТЕРИСТИКИ ПРОДУКТА

- 5-жильный сквозной кабель
- Доступны в различных длинах
- Внутреннее подключение для первого светильника без необходимости использования внешнего
- Корпус из листовой стали
- Замыкающая часть без электрических и механических соединений

ПРЕИМУЩЕСТВА ПРОДУКТА

- Простая установка
- Высокая вариативность благодаря двум доступным длинам (1 500 мм, 3 000 мм, 4 500 мм и 1 500 мм для замыкающей части шины)

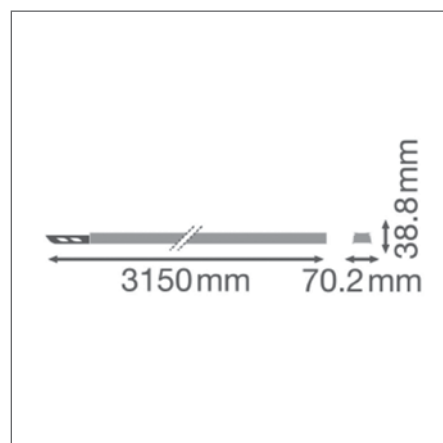
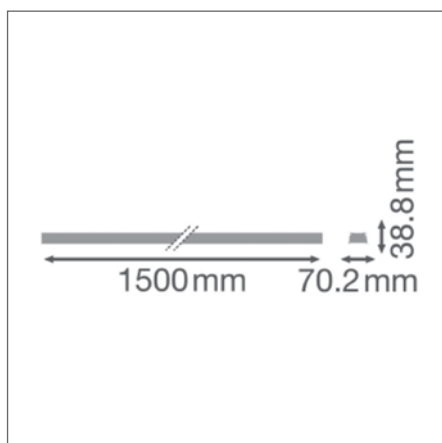
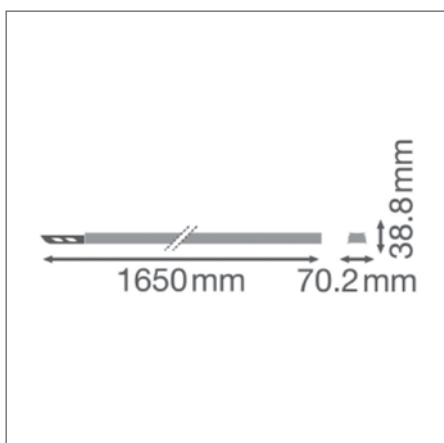
ОБЛАСТИ ПРИМЕНЕНИЯ

- Промышленные помещения, склады с высокими потолками, гипермаркеты

ОБОРУДОВАНИЕ / АКСЕССУАРЫ

- Различные аксессуары доступны для приобретения

ДОПОЛНИТЕЛЬНЫЕ СВЕДЕНИЯ



Наименование продукта	Класс	Артикул (EAN)		Д x Ш x В [мм] Ø x В [мм]	МАТЕРИАЛ	ЦВЕТ
TRUSYS FLEX P RAIL 1500 5P WT	■	4058075781689	1600	1650 x 70.2 x 38.8	Сталь	Белый
TRUSYS FLEX P RAIL 1500 5P END WT	■	4058075781740	1400	1500 x 70.2 x 38.8	Сталь	Белый
TRUSYS FLEX P RAIL 3000 5P WT	■	4058075781764	3000	3150 x 70.2 x 38.8	Сталь	Белый
TRUSYS FLEX P RAIL 4500 5P WT	■	4058075793163	4200	4650 x 70.2 x 38.8	Сталь	Белый

TRUSYS FLEX ENERGY RAIL 8-POLE

Восьмиполюсный шинопровод для установки модулей



ХАРАКТЕРИСТИКИ ПРОДУКТА

- 8-жильный сквозной кабель
- Доступны в различных длинах
- Внутреннее подключение для первого светильника без необходимости использования внешнего
- Корпус из листовой стали
- Замыкающая часть без электрических и механических соединений

ПРЕИМУЩЕСТВА ПРОДУКТА

- Простая установка
- Высокая вариативность благодаря двум доступным длинам (1 500 мм, 3 000 мм, 4 500 мм и 1 500 мм для замыкающей части шины)

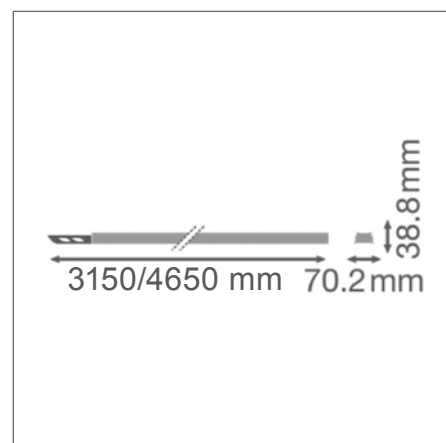
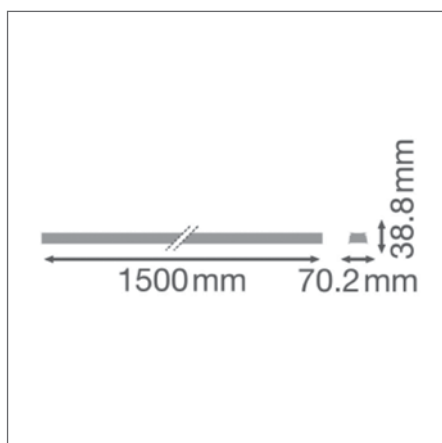
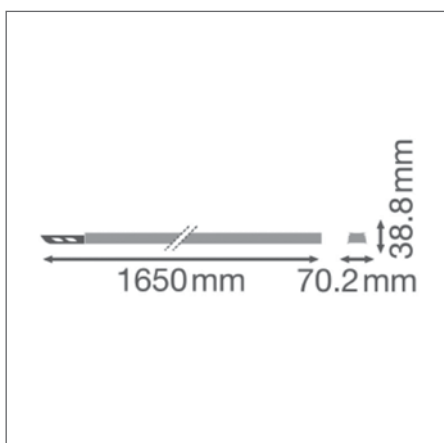
ОБЛАСТИ ПРИМЕНЕНИЯ

- Промышленные помещения, склады с высокими потолками, гипермаркеты

ОБОРУДОВАНИЕ / АКСЕССУАРЫ

- Различные аксессуары доступны для приобретения

ДОПОЛНИТЕЛЬНЫЕ СВЕДЕНИЯ



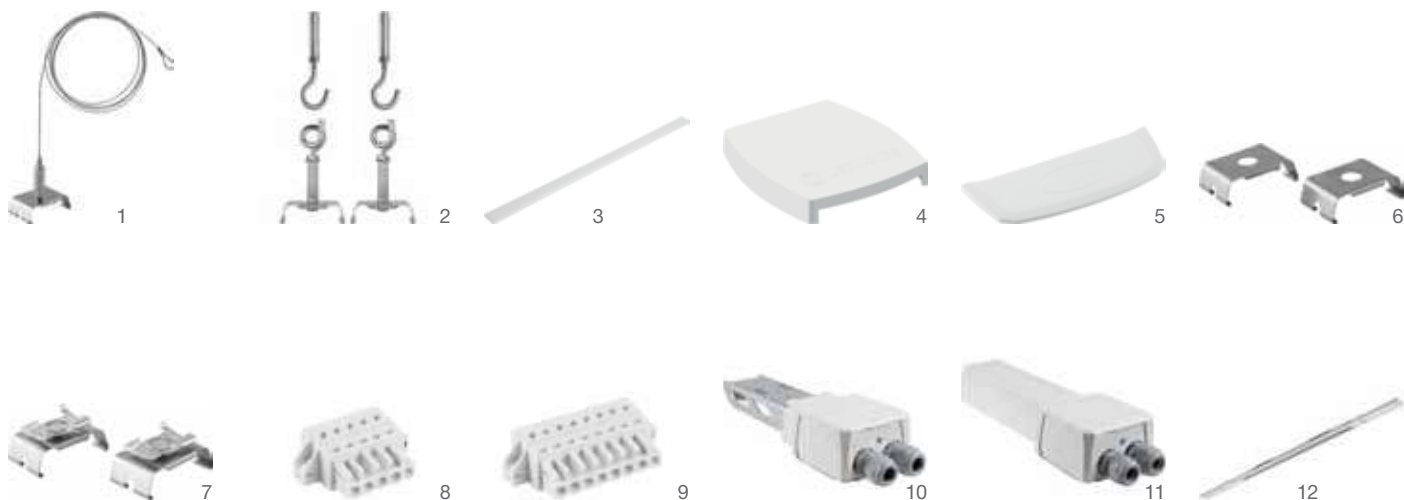
Наименование продукта	Класс	Артикул (EAN)		Д x Ш x В [мм] Ø x В [мм]	МАТЕРИАЛ	ЦВЕТ
TRUSYS FLEX P RAIL 1500 8P WT	■	4058075781702	1800	1650 x 70.2 x 38.8	Сталь	Белый
TRUSYS FLEX P RAIL 1500 8P END WT	■	4058075781726	1500	1500 x 70.2 x 38.8	Сталь	Белый
TRUSYS FLEX P RAIL 3000 8P WT	■	4058075781788	3300	3150 x 70.2 x 38.8	Сталь	Белый
TRUSYS FLEX P RAIL 4500 8P WT	■	4058075793187	4600	4650 x 70.2 x 38.8	Сталь	Белый

¹ Подробные условия гарантии см. www.ledvance.com.ru/для-потребителей/услуги/гарантия/index.jsp

Изображения в каталоге приведены для иллюстрации. Для получения информации о размерах и цветах см. таблицу данных.

TRUSYS FLEX АКЦЕССУАРЫ

Аксессуары для систем с шинопроводом



- Suspension Kit: для установки шины, набор из двух подвесных модулей
- Chain Kit: набор из двух установочных скоб и подвесных крюков
- Blind cover: заглушка для секций шины, свободных от световых модулей, включая торцевые заглушки
- End Cap Energy rail: защелкивающаяся заглушка для шины
- Surface Clip: набор из двух установочных скоб
- Grid Ceiling Clip: установочная скоба поверхностного монтажа для сетчатых потолков
- Feed-in Connector: Пяти- и восьми-полюсный коннектор
- Feed-in Box: Вводной модуль на 5 или 8 проводов
- Feed-out Box: Выводной модуль на 5 или 8 проводов
- Spot Track 1500: Вставка длиной 150 см с трековой рельсой типа POWERGEAR, 90 см, подходящая для светильников LEDVANCE Trackspot, на которую может быть установлено до 3 светильников

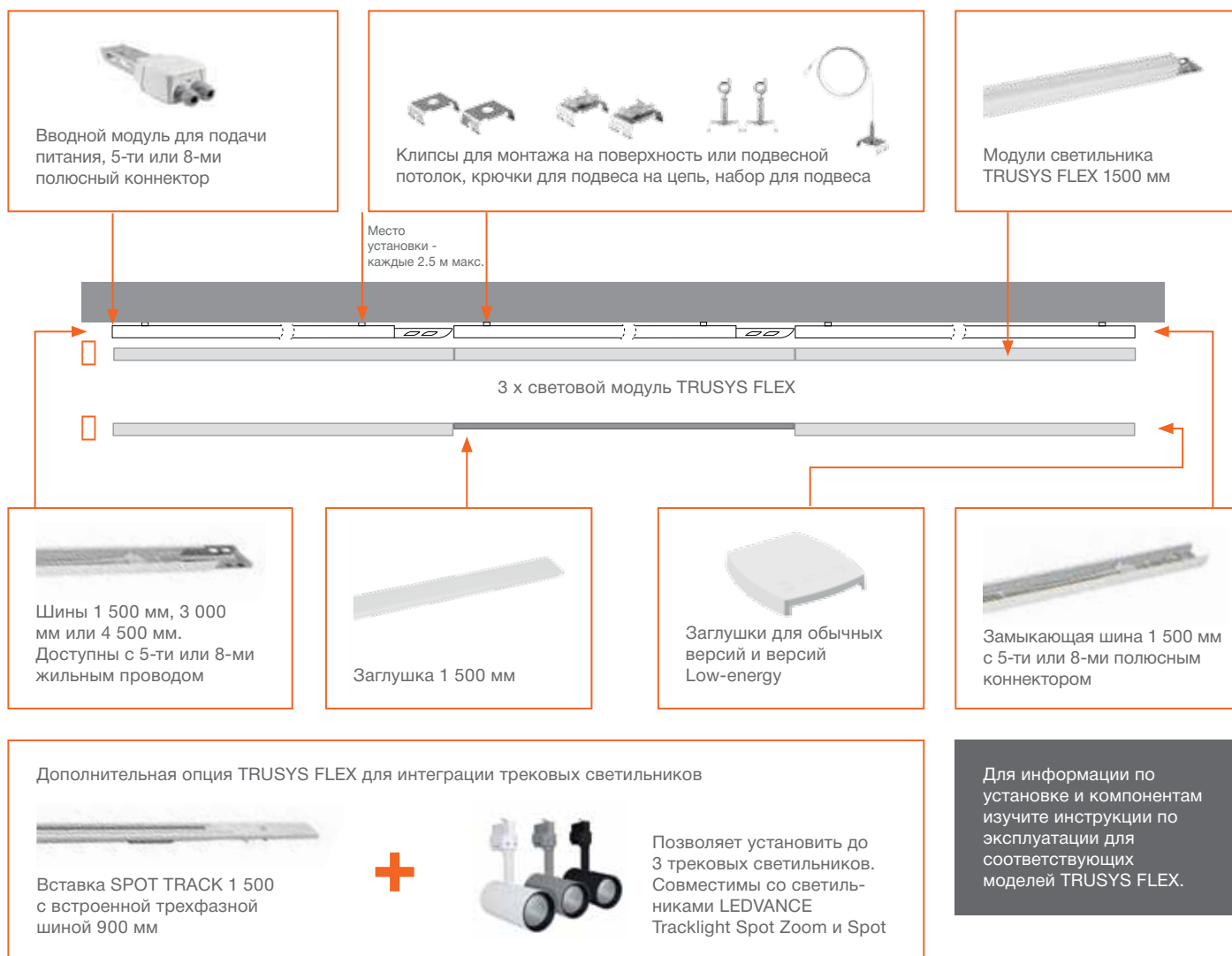
Product name	EAN (GTIN)	Д x Ш x В [мм] Ø x В [мм]	МАТЕРИАЛ	ЦВЕТ	LEDVANCE No.
TRUSYS FLEX SUSPENSION KIT	4058075781801	58 x 35 x 65	Сталь	Серебр.	1
TRUSYS FLEX CHAIN KIT	4058075781825	90 x 28 x 10	Сталь	Серебр.	2
TRUSYS FLEX BLIND COVER WT	4058118268948	1500 x 70 x 21	Поликарбонат (PC)	Белый	3
TRUSYS FLEX END CAP RAIL WT	4058075781863	78 x 72 x 19	Поликарбонат (PC)	Белый	4
TRUSYS FLEX END CAP LOW RAIL WT	4058075781887	57 x 72 x 19	Поликарбонат (PC)	Белый	5
TRUSYS FLEX SURFACE CLIP	4058075781900	57 x 35 x 18	Сталь	Серебр.	6
TRUSYS FLEX GRID CEILING CLIP	4058075781924	57 x 35 x 26	Сталь	Серебр.	7
TRUSYS FLEX FEED IN 5P	4058075781948	39 x 27 x 14	Полиамид (PA)	Белый	8
TRUSYS FLEX FEED IN 8P	4058075781962	54 x 27 x 14	Полиамид (PA)	Белый	9
TRUSYS FLEX FEED IN BOX 5P WT	4058075781986	272 x 92 x 58	Сталь/Поликарбонат (PC)	Белый	10
TRUSYS FLEX FEED IN BOX 8P WT	4058075782006	27 x 92 x 582	Сталь/Поликарбонат (PC)	Белый	10
TRUSYS FLEX FEED OUT BOX 5P WT	4058075782020	296 x 92 x 58	Сталь/Поликарбонат (PC)	Белый	11
TRUSYS FLEX FEED OUT BOX 8P WT	4058075782044	296 x 92 x 58	Сталь/Поликарбонат (PC)	Белый	11
TRUSYS FLEX SPOT TRACK 1500 WT	4058075782068	1500 x 70 x 15.2	Алюминиевый	Белый	12

¹ t [°C]: L70/B50 @ 25 °C (Ta) / t [°C]: L80/B10 @ 25 °C (Ta)

ВСЕ ЧТО ВАМ НУЖНО ДЛЯ ИДЕАЛЬНОЙ СИСТЕМЫ TRUSYS FLEX

Чтобы помочь вам подобрать индивидуальное решение на светильниках TRUSYS FLEX, мы составили «чек-лист» компонентов, необходимых для одиночной установки и монтажа в линию. С учетом подходящих аксессуаров в зависимости от типа монтажа (на поверхность или на подвесах). Для простой световой линии все механические и электрические соединители уже предустановлены в шинопровод.

УСТАНОВКА TRUSYS FLEX БЕЗ ПРОПУСКОВ (1) И С ПРОПУСКАМИ (2)



ДЛЯ УСТАНОВКИ ВАМ ПОНАДОБИТСЯ:

- 1 x TRUSYS FLEX Feed-in Box/Feed-in для электрического подключения (5 или 8 полюс.)
- X x TRUSYS FLEX Energy Rail (5 или 8 полюс.)
- 1 x TRUSYS FLEX End Energy Rail
- X x Световой модуль TRUSYS FLEX (TRUSYS FLEX заглушка для пропуска по необходимости)
- X x Вставка TRUSYS FLEX Spot Track 1 500 (опционально)
- X x дополнительные аксессуары для монтажа (поверхностный или подвесной)
- 1 x Набор TRUSYS FLEX End Cap Energy Rail или End Cap Low-energy Rail



СПИСОК ТРЕБОВАНИЙ TRUSYS FLEX



Таблица требований к сборке типовой световой линии отражает варианты установки светового модуля в каждом втором или каждом третьем месте подключения к шинопроводу (50% и 33%). Дополнительные конфигурации, например сплошная световая линия (100%), также возможны. Для точного планирования конкретного проекта, пожалуйста, свяжитесь с вашим менеджером.

50 %								
Длина световой линии	Световой модуль TRUSYS FLEX	Заглушка вместо модуля	Шина 3 м.	Шина 1.5 м.	Замыкающая шина	Мин. кол-во точек установки ¹	Вводной модуль	Заглушки
4.5 m	2	1	1	0	1	2	1	2
7.5 m	3	2	2	0	1	3	1	2
10.5 m	4	3	3	0	1	4	1	2
13.5 m	5	4	4	0	1	5	1	2
16.5 m	6	5	5	0	1	6	1	2
19.5 m	7	6	6	0	1	7	1	2
22.5 m	8	7	7	0	1	8	1	2
25.5 m	9	8	8	0	1	9	1	2
28.5 m	10	9	9	0	1	10	1	2
31.5 m	11	10	10	0	1	11	1	2
34.5 m	12	11	11	0	1	12	1	2
37.5 m	13	12	12	0	1	13	1	2
40.5 m	14	13	13	0	1	14	1	2
43.5 m	15	14	14	0	1	15	1	2
46.5 m	16	15	15	0	1	16	1	2
49.5 m	17	16	16	0	1	17	1	2

33 %								
Длина световой линии	Световой модуль TRUSYS FLEX	Заглушка вместо модуля	Шина 3 м.	Шина 1.5 м.	Замыкающая шина	Мин. кол-во точек установки ¹	Вводной модуль	Заглушки
6.0 m	2	2	1	1	1	3	1	2
10.5 m	3	4	3	0	1	4	1	2
15.0 m	4	6	4	1	1	6	1	2
19.5 m	5	8	5	0	1	7	1	2
24.0 m	6	10	7	1	1	9	1	2
28.5 m	7	12	9	0	1	10	1	2
33.0 m	8	14	10	1	1	12	1	2
37.5 m	9	16	12	0	1	13	1	2
42.0 m	10	18	13	1	1	15	1	2
46.5 m	11	20	15	0	1	16	1	2
51.0 m	12	22	16	1	1	18	1	2

Светильник 1,500 мм

Заглушка 1,500 мм

Все вышепредставленные значения основаны на единичной установке; отличия по количеству могут быть у EAN. Для точного планирования свяжитесь со своим менеджером.
¹ Расчет основан на расстоянии 0.75 м от начала и конца шины до первой и последней точки крепления. Далее между точками крепления 3 м макс.

ПЫЛЕВЛАГОЗАЩИЩЕННЫЕ СВЕТИЛЬНИКИ

ПЕРВОКЛАССНОЕ ОСВЕЩЕНИЕ И ПРОСТАЯ УСТАНОВКА – ЛУЧШИЕ ДЛЯ САМЫХ ТРЕБОВАТЕЛЬНЫХ УСЛОВИЙ



DAMP PROOF COMPACT GEN 2

- Простой доступ к кабельной колодке благодаря поворотному механизму заглушки
- Передвижная скоба для установки на предыдущее место сверления
- Быстрое переоподключение благодаря встроенному кабелю



VALUE CLASS

Page 140



DAMP PROOF GEN 2

DAMP PROOF | DAMP PROOF DALI DAMP PROOF 5X THROUGHWIRING
DAMP PROOF EMERGENCY | DAMP PROOF SENSOR

- Широкий ассортимент версий (ВКЛ/ВЫКЛ, DALI, сквозные, аварийные)
- Гибкость вариантов установки и подвеса с помощью аксессуаров (в комплекте)
- Отсутствие опасности электростатического разряда благодаря интеграции светодиодного модуля в крышку светильника



PERFORMANCE CLASS

Page 142



DAMP PROOF SPECIAL GEN 2

- Полностью герметичен для использования в агросфере
- Может быть использован для освещения открытых зон
- Благодаря поворотной основе светильник может быть установлен в любую позицию для корректировки освещенности



PERFORMANCE CLASS

Page 148



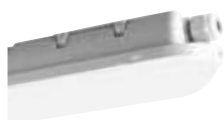
DAMP PROOF VALUE

- Равномерное распределение света
- Экономия до 50% электроэнергии (по сравнению со светильниками с люминесцентными лампами)
- Легкая установка и соединение без инструментов



VALUE CLASS

Page 150



ECO CLASS DAMP PROOF HLO

- Равномерное распределение света с широким углом светового пучка
- Легкая установка, т.к. кронштейн может свободно размещаться на светильнике
- Легко подключать благодаря коннектору в торце светильника
- Элегантный компактный дизайн
- Электрическое соединение без инструментов благодаря быстрозажимным контактам



ECO CLASS

Page 152



ECO CLASS SLIM DAMPPROOF

- Прямая замена светильников 2x36 / 2x58 Вт T8
- Высокая светоотдача > 100 лм/Вт
- Компактный, с равномерным распределением света и широким углом расхождения светового пучка
- В комплект входят аксессуары для накладного монтажа
- Простой и быстрый монтаж за счет предустановленного кабеля для подключения к сети



ECO CLASS

Page 154

ПЫЛЕВЛАГОЗАЩИЩЕННЫЕ СВЕТИЛЬНИКИ НА ВСЕ СЛУЧАИ

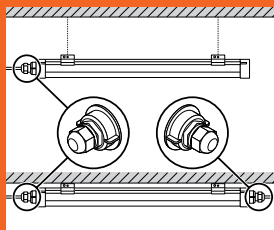
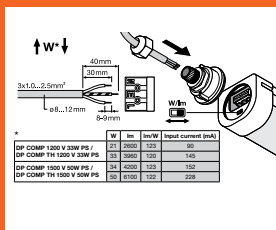
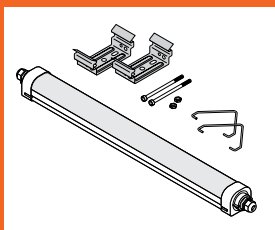
Наше широкое портфолио светодиодных светильников охватывает практически все стандартные сферы применения. Наряду с классическими семействами светильников в данном каталоге представлены различные светильники в современном дизайне в ценовых категориях ECO, VALUE и PERFORMANCE. Также представлен светильник Damp Proof Special специального назначения для наиболее сложных условий.

НАШИ СВЕТИЛЬНИКИ DAMP PROOF ЛЕГКО УСТАНОВИТЬ

Damp Proof Compact



ОЧЕНЬ БЫСТРЫЙ МОНТАЖ НА ПРИМЕРЕ DAMP PROOF COMPACT



Торцевая заглушка легко откручивается благодаря технологии «Twist&Lock» без использования инструментов.

ВОЗМОЖНОСТЬ СКВОЗНОГО ПОДКЛЮЧЕНИЯ

	Материал	Применение	Срок службы ¹ Гарантия ²	Одно- стороннее соединение	3 x 1.5 мм ² Предустановленная сквозная проводка	5 x 2.5 мм ² Предустановленная сквозная проводка	DALI	Переключ. потока и мощности	Функция аварийного освещения
DP Special	PMMA		50 000 ч L80 5 лет		✓				
DP Compact Gen 2	PC, нерж. сталь		до 50 000 ч L80 5 лет	✓	✓			✓	
DP VALUE	PC, нерж. сталь		50 000 ч L70 3 года	✓	Сквозное подкл. возможно ³	Сквозное подкл. возможно ³			
DP LED	PC, нерж. сталь		50 000 ч L80 5 лет	✓	Сквозное подкл. возможно ³	32 W 4 000 K 46 W 4 000 K ⁴	✓	81 W 4 000 K ⁵ 81 W 4 000 K ⁵	✓

¹ t [ч]: L70/B50 @ 25 °C (Ta) / t [ч]: L80/B10 @ 25 °C (Ta) | ² Подробнее об условиях гарантии на www.ledvance.com/guarantee | ³ Светильник укомплектован для сквозного подключения. Могут потребоваться дополнительные компоненты. Изучите инструкцию к приложенным аксессуарами. | ⁴ Комплект сквозного подключения для DP Gen 2 доступен отдельно | ⁵ 4 x выбор потока / мощности

Другие комбинации подключения и драйвера доступны по запросу.

DAMP PROOF COMPACT GEN 2

Современный пылевлагозащищенный светильник с изменяемым световым потоком



ХАРАКТЕРИСТИКИ ПРОДУКТА

- Переключатель мощности позволяет выбрать один из двух вариантов светового потока
- Версии с предустановленным кабелем сквозного монтажа 3 x 1.5 мм²
- Срок службы (L80/B10): до 50 000 ч
- Световая эффективность до 123 lm/W
- Поликарбонатный корпус IP66 и IK08
- Угол пучка: 120°
- Диапазон рабочих температур: от -30°C до +45°C

ОПЦИИ:

- версия со сквозной проводкой (TW)

ПРЕИМУЩЕСТВА ПРОДУКТА

- Высокая универсальность благодаря выбору мощности и светового потока светильника
- Удобный монтаж: предустановлена сквозная проводка (3 x 1,5 мм²)
- Быстрый и удобный доступ к колодке через поворотные заглушки для подключения
- Легкое подключение благодаря нажимной клеммной колодке
- Опаловый рассеиватель дает равномерный свет без бликов на поверхности
- Гарантия 5 лет

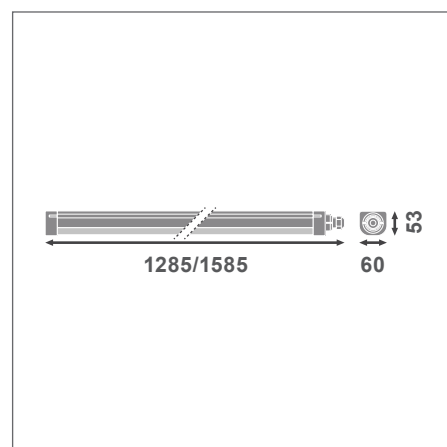
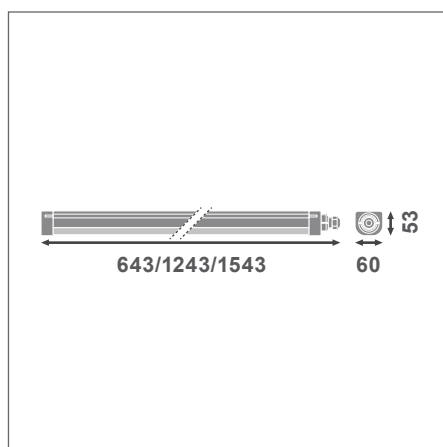
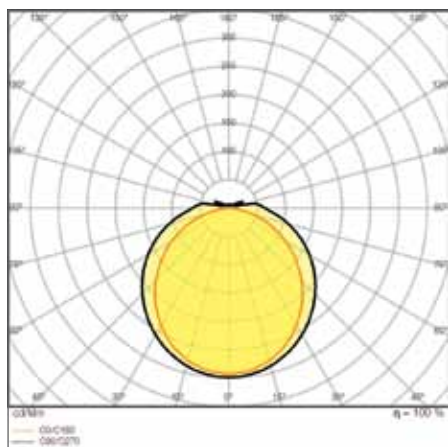
ОБЛАСТИ ПРИМЕНЕНИЯ

- Промышленные и складские помещения
- Парковки и подземные проезды
- Гаражи
- Мастерские и линии сборки

ОБОРУДОВАНИЕ / АКСЕССУАРЫ

- Защелки из нержавеющей стали с винтами в комплекте
- Аксессуары монтажа в комплекте (комплект подвесов и антикражный комплект)

ДОПОЛНИТЕЛЬНЫЕ СВЕДЕНИЯ

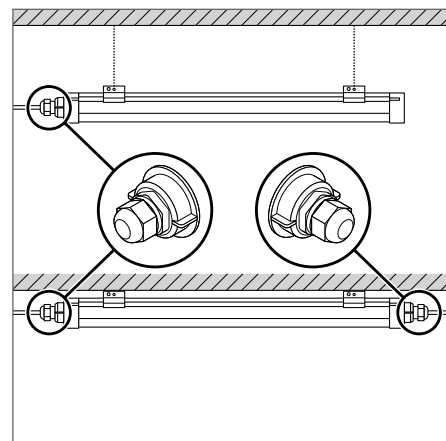
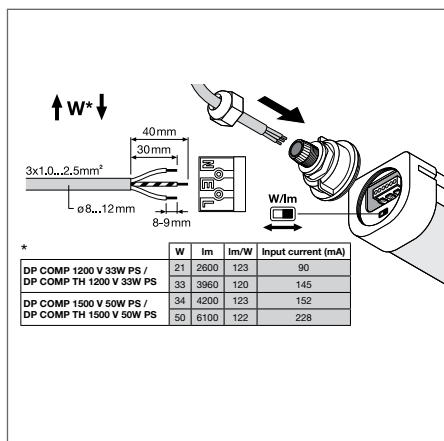
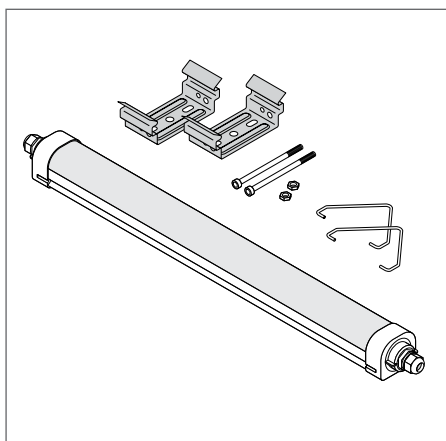


DP COMP 1200 V 33W 840 IP66 PS

¹ Подробные условия гарантии см. www.ledvance.com.ru/для-потребителей/услуги/гарантия/index.jsp

Изображения в каталоге приведены для иллюстрации. Для получения информации о размерах и цветах см. таблицу данных.

ДОПОЛНИТЕЛЬНЫЕ СВЕДЕНИЯ



DAMP PROOF COMPACT GEN 2

Современный пылевлагозащищенный светильник с изменяемой мощностью и световым потоком

Наименование продукта	Класс	Артикул (EAN)	SAME-НЯЕТ	W	lm	lm/W	K	L70 ¹	°	g	Д x Ш x В [мм]	Ø x В [мм]
DP Comp 600 V 16W 840 IP66	■	4058075740853	2 x 18 Вт ЛЛ	16	1920	120	4000	75000	120	400	643 x 60 x 53	
DP Comp 1200 V 33W 840 IP66 PS	■	4058075740877	2 x 36 Вт ЛЛ	33	3960	123	4000	75000	120	600	1243 x 60 x 53	
DP Comp 1500 V 50W 840 IP66 PS	■	4058075740891	2 x 58 Вт ЛЛ	50	6100	123	4000	75000	120	800	1543 x 60 x 53	

DAMP PROOF COMPACT THROUGHWIRING GEN 2

Современный пылевлагозащищенный светильник с кабелем сквозного подключения и изменяемым световым потоком

Наименование продукта	Класс	Артикул (EAN)	SAME-НЯЕТ	W	lm	lm/W	K	L70 ¹	°	g	Д x Ш x В [мм]	Ø x В [мм]
DP Comp TH 1200 V 33W 840 IP66 PS	■	4058075740914	2 x 36 Вт ЛЛ	33	3960	123	4000	75000	120	900	1285 x 60 x 53	
DP Comp TH 1200 V 33W 865 IP66 PS	■	4058075740952	2 x 36 Вт ЛЛ	33	3960	123	6500	75000	120	900	1285 x 60 x 53	
DP Comp TH 1500 V 50W 840 IP66 PS	■	4058075740938	2 x 58 Вт ЛЛ	50	6100	123	4000	75000	120	1000	1585 x 60 x 53	
DP Comp TH 1500 V 50W 865 IP66 PS	■	4058075740976	2 x 58 Вт ЛЛ	50	6100	123	6500	75000	120	1000	1585 x 60 x 53	
DP Comp TH 1500 V 62W 840 IP66	■	4058075740990	3 x 58 Вт ЛЛ	62	7500	120	4000	55000	120	1000	1585 x 60 x 53	

¹ t [c]: L70/B50 @ 25 °C (Ta) / t [c]: L80/B10 @ 25 °C (Ta)

DAMP PROOF GEN 2

Пылевлагозащищенный светильник



ХАРАКТЕРИСТИКИ ПРОДУКТА

- Поликарбонатный корпус со скобой из нержавеющей стали и антикражным набором
- Версии ВКЛ/ВЫКЛ, сквозной монтаж 5 x 2.5 мм² DALI и аварийная версия (батарея на 3 ч)
- Класс защиты: IP65
- Световая эффективность до 139 лм/вт
- Диапазон рабочих температур: от -30°C до +45°C

ОПЦИИ:

- версия со сквозной проводкой (5TH)
- версия с БАП на 3 часа (EM)
- версия DALI

ПРЕИМУЩЕСТВА ПРОДУКТА

- Широкий спектр применений (ВКЛ/ВЫКЛ, DALI, сквозной, аварийный)
- Гибкость монтажа с помощью аксессуаров в комплекте
- Тип D ограничивает поверхности для установки
- На 60% эффективнее светильников с люминесцентными лампами
- Все версии имеют гарантию 5 лет, кроме аварийной: 3 года

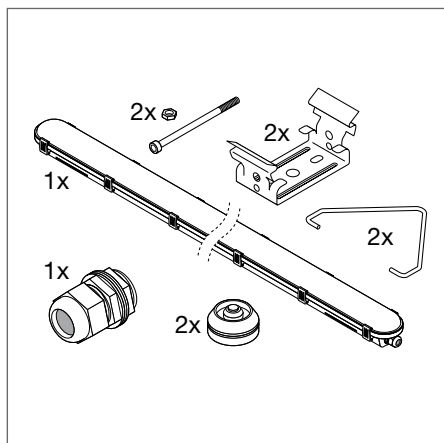
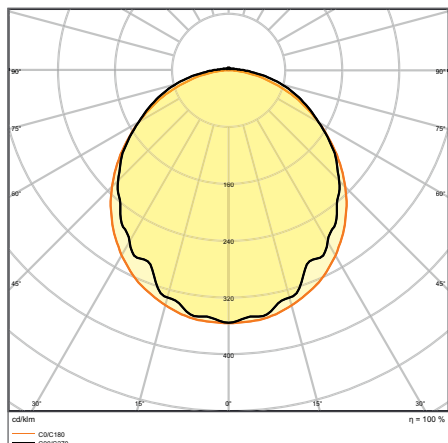
ОБЛАСТИ ПРИМЕНЕНИЯ

- Промышленные и складские помещения
- Парковки и подземные проезды
- Гаражи
- Мастерские и линии сборки

ОБОРУДОВАНИЕ / АКСЕССУАРЫ

- Защелки из нержавеющей стали с винтами в комплекте
- Аксессуары монтажа в комплекте (комплект подвесов и антикражный комплект)

ДОПОЛНИТЕЛЬНЫЕ СВЕДЕНИЯ



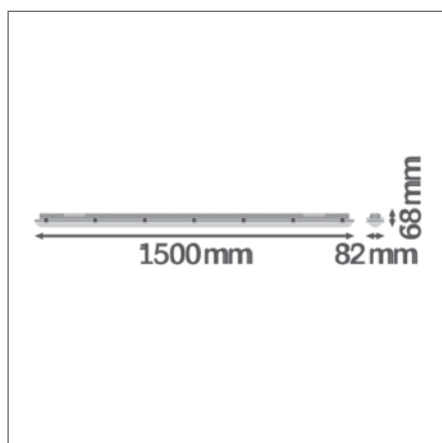
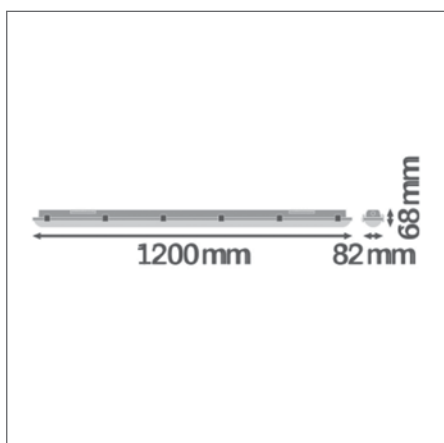
DP 1500 81W 840 IP65 GY DP 1500 81W 865 IP65 GY	ON ← DEF		W	lm
	PIN1	PIN2		
230V LED	ON	ON	81	11000
	ON	OFF	69	9600
	OFF	ON	57	8200
	OFF	OFF	46	6600

DP 1200 18 W 4000 K IP65 GY

¹ Подробные условия гарантии см. www.ledvance.com.ru/для-потребителей/услуги/гарантия/index.jsp

Изображения в каталоге приведены для иллюстрации. Для получения информации о размерах и цветах см. таблицу данных.

ДОПОЛНИТЕЛЬНЫЕ СВЕДЕНИЯ



DAMP PROOF ON/OFF + DALI

Защищенный светильник в классическом исполнении

Наименование продукта	Класс	Артикул (EAN)	ЗАМЕ-НРЕТ	W	lm	lm/W	K	L70 ¹	°	⌒	Ⓘ	Д x Ш x В
												мм
DP 1200 18W 840 IP65 GY	■	4058075541047	1 x 36 Вт ЛЛ	18	2400	135	4000	70000	110	—	1300	1200 x 82 x 68
DP 1200 18W 865 IP65 GY	■	4058075541061	1 x 36 Вт ЛЛ	18	2400	135	6500	70000	110	—	1300	1200 x 82 x 68
DP 1200 32W 830 IP65 GY	■	4058075541085	2 x 36 Вт ЛЛ	32	4000	125	3000	70000	110	—	1400	1200 x 82 x 68
DP 1200 32W 840 IP65 GY	■	4058075541108	2 x 36 Вт ЛЛ	32	4400	138	4000	70000	110	—	1400	1200 x 82 x 68
DP 1200 32W 865 IP65 GY	■	4058075541122	2 x 36 Вт ЛЛ	32	4400	138	6500	70000	110	—	1400	1200 x 82 x 68
DP 1500 26W 840 IP65 GY	■	4058075541146	1 x 58 Вт ЛЛ	26	3500	135	4000	70000	110	—	1600	1500 x 82 x 68
DP 1500 26W 865 IP65 GY	■	4058075541160	1 x 58 Вт ЛЛ	26	3500	135	6500	70000	110	—	1600	1500 x 82 x 68
DP 1500 46W 830 IP65 GY	■	4058075541184	2 x 58 Вт ЛЛ	46	5750	125	3000	70000	110	—	1700	1500 x 82 x 68
DP 1500 46W 840 IP65 GY	■	4058075541207	2 x 58 Вт ЛЛ	46	6400	139	4000	70000	110	—	1700	1500 x 82 x 68
DP 1500 46W 865 IP65 GY	■	4058075541221	2 x 58 Вт ЛЛ	46	6400	139	6500	70000	110	—	1700	1500 x 82 x 68
DP 1500 58W 840 IP65 GY	■	4058075541245	2 x 70 Вт ЛЛ	58	8000	138	4000	70000	110	—	1700	1500 x 82 x 68
DP 1500 58W 865 IP65 GY	■	4058075541269	2 x 70 Вт ЛЛ	58	8000	138	6500	70000	110	—	1700	1500 x 82 x 68
DP 1500 81W 840 IP65 GY	■	4058075541283	2 x 80 Вт ЛЛ	81	11000	136	4000	70000	110	—	1700	1500 x 82 x 68
DP 1500 81W 865 IP65 GY	■	4058075541306	2 x 80 Вт ЛЛ	81	11000	136	6500	70000	110	—	1700	1500 x 82 x 68
DP DALI 1200 18W 840 IP65 GY	■	4058075541641	1 x 36 Вт ЛЛ	18	2400	135	4000	70000	110	DALI-2	1300	1200 x 82 x 68
DP DALI 1200 18W 865 IP65 GY	■	4058075541665	1 x 36 Вт ЛЛ	18	2400	135	6500	70000	110	DALI-2	1300	1200 x 82 x 68
DP DALI 1200 32W 830 IP65 GY	■	4058075541689	2 x 36 Вт ЛЛ	32	4000	125	3000	70000	110	DALI-2	1400	1200 x 82 x 68
DP DALI 1200 32W 840 IP65 GY	■	4058075541702	2 x 36 Вт ЛЛ	32	4400	138	4000	70000	110	DALI-2	1400	1200 x 82 x 68
DP DALI 1200 32W 865 IP65 GY	■	4058075541726	1 x 36 Вт ЛЛ	32	4400	138	6500	70000	110	DALI-2	1400	1200 x 82 x 68
DP DALI 1500 26W 840 IP65 GY	■	4058075541740	1 x 58 Вт ЛЛ	26	3500	135	4000	70000	110	DALI-2	1600	1500 x 82 x 68
DP DALI 1500 26W 865 IP65 GY	■	4058075541764	1 x 58 Вт ЛЛ	26	3500	135	6500	70000	110	DALI-2	1600	1500 x 82 x 68
DP DALI 1500 46W 830 IP65 GY	■	4058075541788	2 x 58 Вт ЛЛ	46	5750	125	3000	70000	110	DALI-2	1700	1500 x 82 x 68
DP DALI 1500 46W 840 IP65 GY	■	4058075541801	2 x 58 Вт ЛЛ	46	6400	139	4000	70000	110	DALI-2	1700	1500 x 82 x 68
DP DALI 1500 46W 865 IP65 GY	■	4058075541825	2 x 58 Вт ЛЛ	46	6400	139	6500	70000	110	DALI-2	1700	1500 x 82 x 68
DP DALI 1500 58W 840 IP65 GY	■	4058075541849	2 x 70 Вт ЛЛ	58	8000	138	4000	70000	110	DALI-2	1700	1500 x 82 x 68
DP DALI 1500 58W 865 IP65 GY	■	4058075541863	2 x 70 Вт ЛЛ	58	8000	138	6500	70000	110	DALI-2	1700	1500 x 82 x 68

DAMP PROOF 5X THROUGHWIRING

Защищенный светильник в классическом исполнении с кабелем сквозного подключения 5 x 2.5 мм²

Наименование продукта	Класс	Артикул (EAN)	ЗАМЕ-НРЕТ	W	lm	lm/W	K	L70 ¹	°	Ⓘ	Д x Ш x В
											мм
DP 5TH 1200 32W 840 IP65 GY	■	4058075541924	2 x 36 Вт ЛЛ	32	4400	138	4000	70000	110	1600	1200 x 82 x 68
DP 5TH 1500 46W 840 IP65 GY	■	4058075541948	2 x 58 Вт ЛЛ	46	6400	139	4000	70000	110	1900	1500 x 82 x 68

¹ t [ч]: L70/B50 @ 25 °C (Ta) / t [ч]: L80/B10 @ 25 °C (Ta)

DAMP PROOF EMERGENCY

Аварийный защищенный светильник в классическом исполнении

Наименование продукта	Класс	Артикул (EAN)	ЗАМЕ- НЕТ	W	lm	lm/W	K	L70 ¹	°	9	Д × Ш × В [мм] Ø × В [мм]
DP EM 1200 18W 840 IP65 GY	■	4058075541320	1 x 36 Вт ЛЛ	18	2400	135	4000	70000	110	1600	1200 × 82 × 68
DP EM 1200 18W 865 IP65 GY	■	4058075541344	1 x 36 Вт ЛЛ	18	2400	135	6500	70000	110	1600	1200 × 82 × 68
DP EM 1200 32W 830 IP65 GY	■	4058075541368	2 x 36 Вт ЛЛ	32	4000	125	3000	70000	110	1600	1200 × 82 × 68
DP EM 1200 32W 840 IP65 GY	■	4058075541382	2 x 36 Вт ЛЛ	32	4400	138	4000	70000	110	1600	1200 × 82 × 68
DP EM 1200 32W 865 IP65 GY	■	4058075541405	2 x 36 Вт ЛЛ	32	4400	138	6500	70000	110	1600	1200 × 82 × 68
DP EM 1500 26W 840 IP65 GY	■	4058075541429	1 x 58 Вт ЛЛ	26	3500	135	4000	70000	110	1800	1500 × 82 × 68
DP EM 1500 26W 865 IP65 GY	■	4058075541443	1 x 58 Вт ЛЛ	26	3500	135	6500	70000	110	1800	1500 × 82 × 68
DP EM 1500 46W 830 IP65 GY	■	4058075541467	2 x 58 Вт ЛЛ	46	5750	125	3000	70000	110	2000	1500 × 82 × 68
DP EM 1500 46W 840 IP65 GY	■	4058075541481	2 x 58 Вт ЛЛ	46	6400	139	4000	70000	110	2000	1500 × 82 × 68
DP EM 1500 46W 865 IP65 GY	■	4058075541504	2 x 58 Вт ЛЛ	46	6400	139	6500	70000	110	2000	1500 × 82 × 68
DP EM 1500 58W 840 IP65 GY	■	4058075541528	2 x 70 Вт ЛЛ	58	8000	138	4000	70000	110	1900	1500 × 82 × 68
DP EM 1500 58W 865 IP65 GY	■	4058075541542	2 x 70 Вт ЛЛ	58	8000	138	6500	70000	110	1900	1500 × 82 × 68
DP EM 1500 81W 840 IP65 GY	■	4058075541566	2 x 80 Вт ЛЛ	81	11000	138	4000	70000	110	1900	1500 × 82 × 68
DP EM 1500 81W 865 IP65 GY	■	4058075541580	2 x 80 Вт ЛЛ	81	11000	138	6500	70000	110	1900	1500 × 82 × 68

ПАРАМЕТРЫ АВАРИЙНОГО ОСВЕЩЕНИЯ

Наименование продукта	Время аварийной работы от батареи	Тип тестирования аварийного режима	Тип работы освещения в аварийном режиме	Световой поток в аварийном режиме	Тип используемой батареи
DP EM 1200 18W 840 IP65 GY	3 ч	Автоматическая	Используется/Не используется	500 лм	LiFeP04
DP EM 1200 18W 865 IP65 GY	3 ч	Автоматическая	Используется/Не используется	500 лм	LiFeP04
DP EM 1200 32W 830 IP65 GY	3 ч	Автоматическая	Используется/Не используется	500 лм	LiFeP04
DP EM 1200 32W 840 IP65 GY	3 ч	Автоматическая	Используется/Не используется	500 лм	LiFeP04
DP EM 1200 32W 865 IP65 GY	3 ч	Автоматическая	Используется/Не используется	500 лм	LiFeP04
DP EM 1500 26W 840 IP65 GY	3 ч	Автоматическая	Используется/Не используется	500 лм	LiFeP04
DP EM 1500 26W 865 IP65 GY	3 ч	Автоматическая	Используется/Не используется	500 лм	LiFeP04
DP EM 1500 46W 830 IP65 GY	3 ч	Автоматическая	Используется/Не используется	500 лм	LiFeP04
DP EM 1500 46W 840 IP65 GY	3 ч	Автоматическая	Используется/Не используется	500 лм	LiFeP04
DP EM 1500 46W 865 IP65 GY	3 ч	Автоматическая	Используется/Не используется	500 лм	LiFeP04
DP EM 1500 58W 840 IP65 GY	3 ч	Автоматическая	Используется/Не используется	500 лм	LiFeP04
DP EM 1500 58W 865 IP65 GY	3 ч	Автоматическая	Используется/Не используется	500 лм	LiFeP04
DP EM 1500 81W 840 IP65 GY	3 ч	Автоматическая	Используется/Не используется	500 лм	LiFeP04
DP EM 1500 81W 865 IP65 GY	3 ч	Автоматическая	Используется/Не используется	500 лм	LiFeP04



DAMP PROOF SENSOR

Защищенный светильник в классическом исполнении с ВЧ-датчиком



ХАРАКТЕРИСТИКИ ПРОДУКТА

- Датчик для детектирования освещенности и движения
- Функции «ведущий-ведомый» и «ведущий-ведущий»
- Световая эффективность до 139 лм/Вт
- Угол пучка: 110 °
- Диапазон рабочих температур: от -30°C до +45°C

ПРЕИМУЩЕСТВА ПРОДУКТА

- Установка нескольких светильников с датчиками благодаря управляемому функционалу
- Множество настроек датчика: зона, освещенность и время
- Простота установки и подключения без инструментов
- Гарантия 5 лет

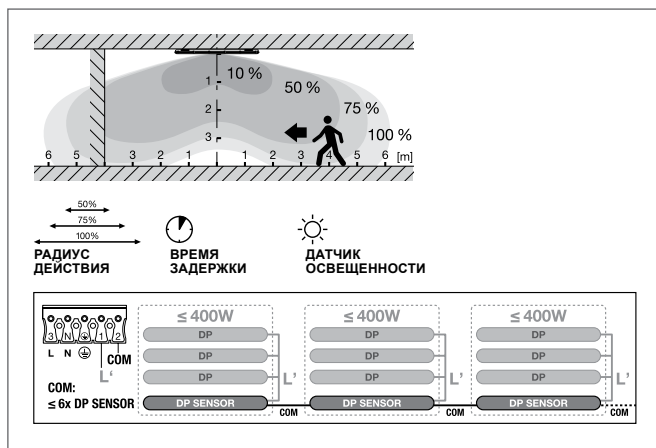
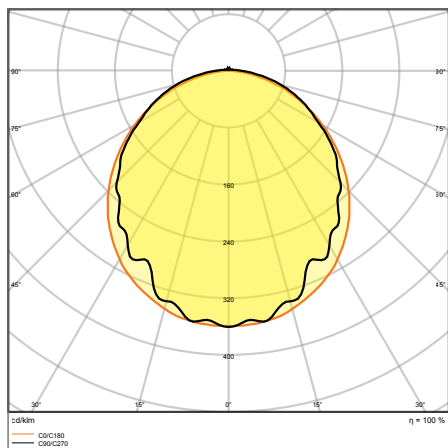
ОБЛАСТИ ПРИМЕНЕНИЯ

- Промышленные и складские зоны
- Парковки и подземные проезды
- Гаражи
- Мастерские, сборочные линии

ОБОРУДОВАНИЕ / АКСЕССУАРЫ

- Аксессуары для разных типов установки доступны отдельно
- Установочные скобы, антикражный комплект, монтажный треугольник, второй кабельный ввод и 2 уплотнительных кольца в комплекте

ДОПОЛНИТЕЛЬНЫЕ СВЕДЕНИЯ

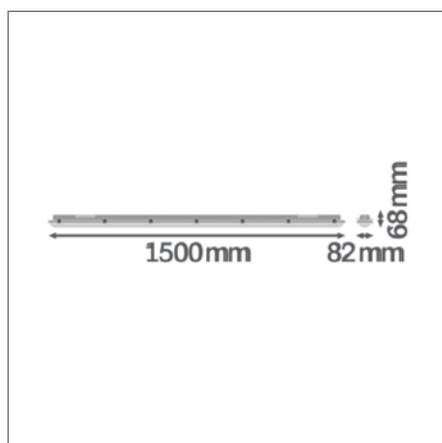
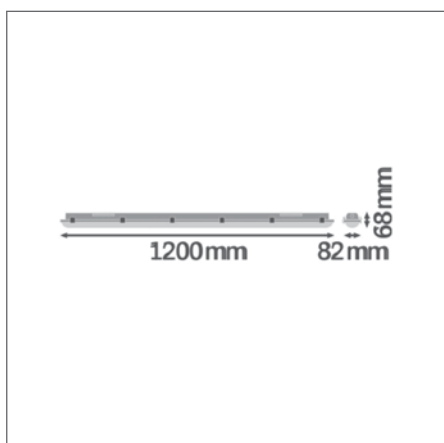


DP S 1200 32W 840 IP65 GY

¹ Подробные условия гарантии см. www.ledvance.com.ru/для-потребителей/услуги/гарантия/index.jsp

Изображения в каталоге приведены для иллюстрации. Для получения информации о размерах и цветах см. таблицу данных.

ДОПОЛНИТЕЛЬНЫЕ СВЕДЕНИЯ



DAMP PROOF SENSOR

Защищенный светильник в классическом исполнении с ВЧ-датчиком

Наименование продукта	Класс	Артикул (EAN)	ЗАМЕ- НЯЕТ	W	lm	lm/ W	K	L70 ¹			Д x Ш x В [мм] Ø x В [мм]
DP S 1200 32W 840 IP65 GY	■	4058075541962	2 x 36 Вт ЛЛ	32	4400	138	4 000	70000	110	1600	1 200 × 82 × 68
DP S 1500 46W 840 IP65 GY	■	4058075541986	2 x 58 Вт ЛЛ	46	6400	139	4 000	70000	110	1900	1 500 × 82 × 68
DP S 1500 58W 840 IP65 GY	■	4058075542006	2 x 70 Вт ЛЛ	58	8000	138	4 000	70000	110	1900	1 500 × 82 × 68

ИНФОРМАЦИЯ О ДАТЧИКЕ

Наименование продукта	Тип датчика	Технология датчика	Порог детектирования освещенности	Расстояние для датчика движения	Угол детектирования	Время срабатывания датчика
DP S 1200 32W 840 IP65 GY	Движ./Освещ.	Микроволновой	2...50 лк	6...14 м	110°	5 с...15 мин
DP S 1500 46W 840 IP65 GY	Движ./Освещ.	Микроволновой	2...50 лк	6...14 м	110°	5 с...15 мин
DP S 1500 58W 840 IP65 GY	Движ./Освещ.	Микроволновой	2...50 лк	6...14 м	110°	5 с...15 мин

¹ t [°C]: L70/B50 @ 25 °C (Ta) / t [°C]: L80/B10 @ 25 °C (Ta)

DAMP PROOF SPECIAL GEN 2

Цилиндрический пылевлагозащищенный светильник с высокой степенью защиты IP, устойчивый к воздействию аммиака, отлично подходит для наружного применения



ХАРАКТЕРИСТИКИ ПРОДУКТА

- Герметичный корпус из ПММА
- Устойчив к воздействию аммиака
- Тип защиты IP67 (DIN EN 60529), IP69K (ISO 20653:2013)
- Кабель сквозного подключения уже интегрирован в светильник
- Диапазон рабочих температур: от -30°C до +45°C

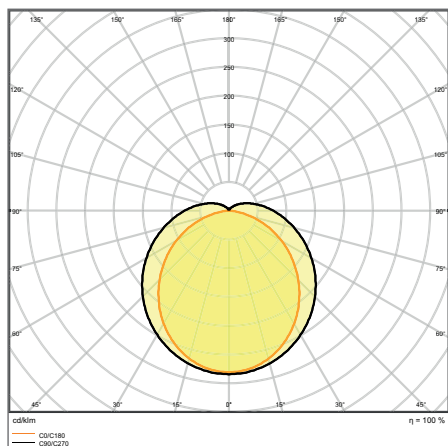
ПРЕИМУЩЕСТВА ПРОДУКТА

- Полностью герметичен для сельскохозяйственного применения
- Также применим на открытых площадках
- Благодаря возможности поворота в скобах крепления светильник может быть установлен в любой позиции для оптимального направления света
- Легкая установка, так как монтажный кронштейн может свободно размещаться на светильнике
- 5 лет гарантии

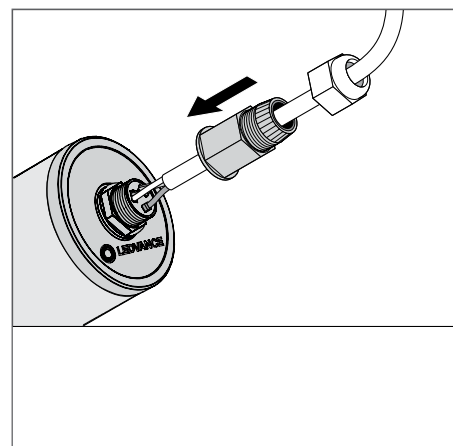
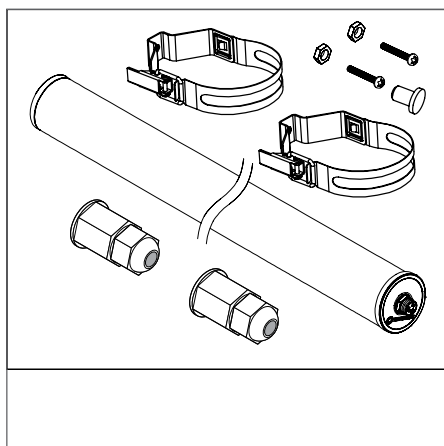
ОБЛАСТИ ПРИМЕНЕНИЯ

- Содержание скота, кроме птиц
- Пищевая промышленность
- Автостоянки, подземные тоннели
- Мастерские, конвейеры

ДОПОЛНИТЕЛЬНЫЕ СВЕДЕНИЯ



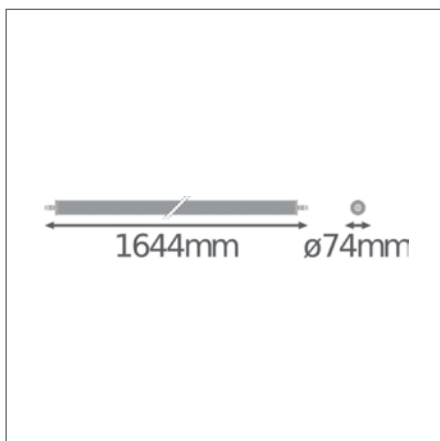
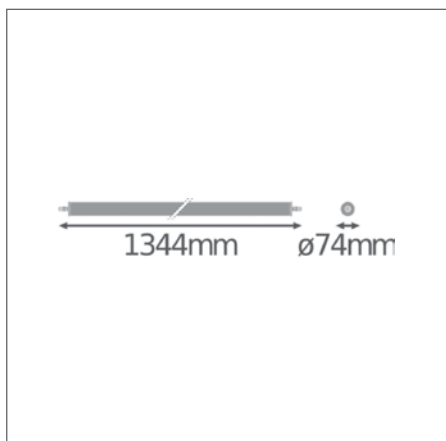
DP SPECIAL 1500 50 W 4000 K WT IP67



¹ Подробные условия гарантии см. www.ledvance.com.ru/для-потребителей/услуги/гарантия/index.jsp

Изображения в каталоге приведены для иллюстрации. Для получения информации о размерах и цветах см. таблицу данных.

ДОПОЛНИТЕЛЬНЫЕ СВЕДЕНИЯ



Наименование продукта	Класс	Артикул (EAN)	ЗАМЕ- НЯЕТ	W	lm	lm/W	K	L70 ¹	L80 ¹	△°
NEW DP SPECIAL 1200 22 W 4000 K WT IP67	■	4058075452114	2x58W FL	22	2800	130	4000	80000	50000	120
NEW DP SPECIAL 1200 42 W 4000 K WT IP67	■	4058075452152	2x58W FL	42	5500	130	4000	80000	50000	120
NEW DP SPECIAL 1500 30 W 4000 K WT IP67	■	4058075452138	2x58W FL	30	3900	130	4000	80000	50000	120
NEW DP SPECIAL 1500 50 W 4000 K WT IP67	■	4058075452176	2x58W FL	50	6500	130	4000	80000	50000	120

Наименование продукта	CRI	КОЭФФ. ПУЛЬСАЦИИ	IK	g	Д x Ш x В [мм] Ø x В [мм]
NEW DP SPECIAL 1200 22 W 4000 K WT IP67	≥80	≤5 %	IK06	1130	1200 x 82
NEW DP SPECIAL 1200 42 W 4000 K WT IP67	≥80	≤5 %	IK06	1130	1200 x 82
NEW DP SPECIAL 1500 30 W 4000 K WT IP67	≥80	≤5 %	IK06	1420	1500 x 82
NEW DP SPECIAL 1500 50 W 4000 K WT IP67	≥80	≤5 %	IK06	1460	1500 x 82

¹ t [q]: L70/B50 @ 25 °C (Ta) / t [q]: L80/B10 @ 25 °C (Ta)

DAMP PROOF VALUE

Пылевлагозащищенные светильники, классической формы



ХАРАКТЕРИСТИКИ ПРОДУКТА

- Высокая световая эффективность: до 120 лм/Вт
- Пылевлагозащита: IP65
- Угол светового пучка: 115°
- Возможно сквозное подключение
- Поликарбонатный корпус
- Диапазон рабочих температур: от -30°C до +45°C

ПРЕИМУЩЕСТВА ПРОДУКТА

- Равномерное распределение света
- Экономия до 50% электроэнергии (по сравнению со светильниками с люминесцентными лампами)
- Легкая установка, не требующая инструментов
- 3 года гарантии

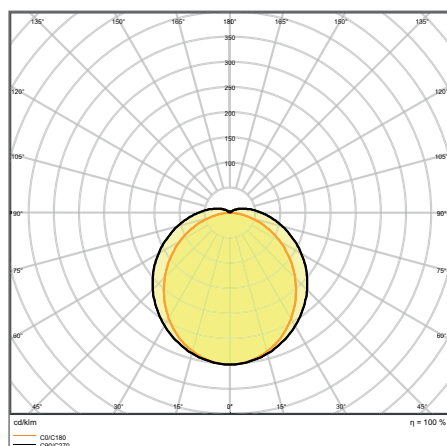
ОБЛАСТИ ПРИМЕНЕНИЯ

- Производство, склады
- Автостоянки, подземные тоннели
- Гаражи
- Мастерские, конвейеры

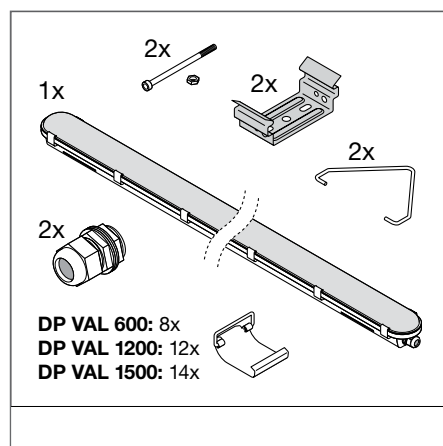
ОБОРУДОВАНИЕ / АКСЕССУАРЫ

- В комплекте скобы из нержавеющей стали и страховочные винты
- В комплект входят монтажные аксессуары (подвес, антикражный набор)

ДОПОЛНИТЕЛЬНЫЕ СВЕДЕНИЯ



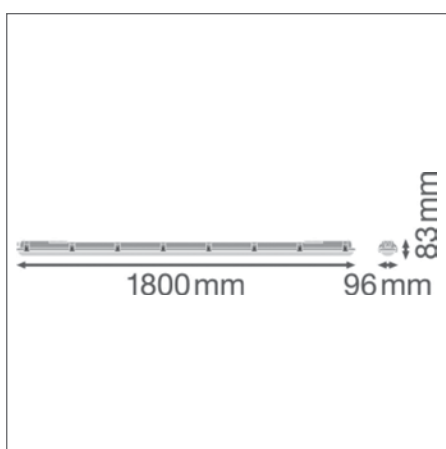
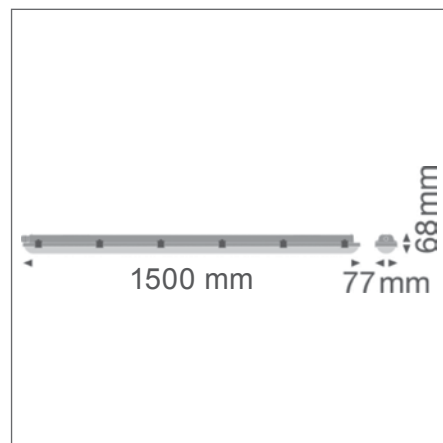
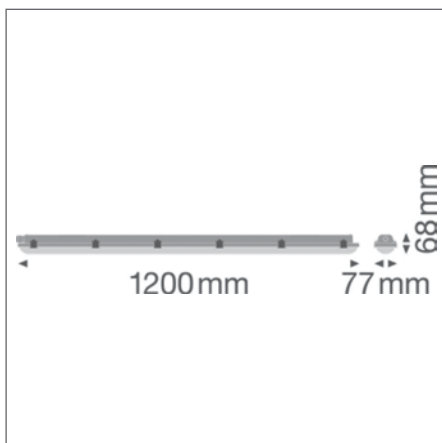
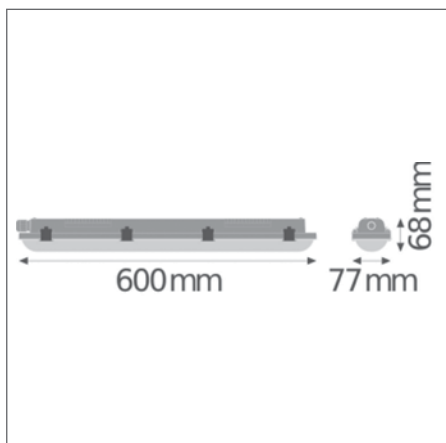
DP VAL 1800 70 W 4000 K IP65



¹ Подробные условия гарантии см. www.ledvance.com.ru/для-потребителей/услуги/гарантия/index.jsp

Изображения в каталоге приведены для иллюстрации. Для получения информации о размерах и цветах см. таблицу данных.

ДОПОЛНИТЕЛЬНЫЕ СВЕДЕНИЯ



Наименование продукта	Класс	Артикул (EAN)	ЗАМЕЧАНИЕ	W	lm	lm/W	K	L70 ¹	°
DP VAL 600 9 W 4000 K IP65	■	4058075300705	1x18W FL	9	1080	120	4000	50000	115
DP VAL 600 18 W 4000 K IP65	■	4058075300743	2x18W FL	18	2160	120	4000	50000	115
DP VAL 1200 20 W 4000 K IP65	■	4058075300781	1x36W FL	20	2400	120	4000	50000	115
DP VAL 1200 40 W 4000 K IP65	■	4058075300828	2x36W FL	40	4800	120	4000	50000	115
DP VAL 1500 25 W 4000 K IP65	■	4058075300866	1x58W FL	25	3000	120	4000	50000	115
DP VAL 1500 50 W 4000 K IP65	■	4058075300903	2x58W FL	50	6000	120	4000	50000	115
DP VAL 1800 34 W 4000 K IP65	■	4058075300941	1x70W FL	34	3700	110	4000	30000	115
DP VAL 1800 70 W 4000 K IP65	■	4058075300989	2x70W FL	70	7500	105	4000	30000	115



Наименование продукта	CRI	IK	g	Д x Ш x В [мм]	Ø x В [мм]
DP VAL 600 9 W 4000 K IP65	>80	IK08	635	600x77x66	
DP VAL 600 18 W 4000 K IP65	>80	IK08	655	600x77x66	
DP VAL 1200 20 W 4000 K IP65	>80	IK08	1485	1200x77x66	
DP VAL 1200 40 W 4000 K IP65	>80	IK08	1485	1200x77x66	
DP VAL 1500 25 W 4000 K IP65	>80	IK08	2000	1500x77x66	
DP VAL 1500 50 W 4000 K IP65	>80	IK08	2000	1500x77x66	
DP VAL 1800 34 W 4000 K IP65	>80	IK08	2230	1800x96x83	
DP VAL 1800 70 W 4000 K IP65	>80	IK08	2230	1800x96x83	

¹ t [°C]: L70/B50 @ 25 °C (Ta) / t [°C]: L80/B10 @ 25 °C (Ta)

ECO CLASS DAMP PROOF HLO

Пылевлагозащищенный светильник с высоким световым потоком



ХАРАКТЕРИСТИКИ ПРОДУКТА

- Поликарбонатный корпус с монтажным кронштейном и подвесом из нержавеющей стали
- Пылевлагозащита: IP65
- Широкий угол светового пучка: 120°
- Высокая световая эффективность: до 140 лм/Вт
- Готов к сквозному подключению (L, N, E)
- Диапазон рабочих температур: от -30°C до +45°C

ПРЕИМУЩЕСТВА ПРОДУКТА

- Равномерное распределение света с широким углом светового пучка
- Легкая установка
- Легко подключать благодаря коннектору в торце светильника
- Элегантный компактный дизайн
- Электрическое соединение без инструментов благодаря быстрозажимным контактам

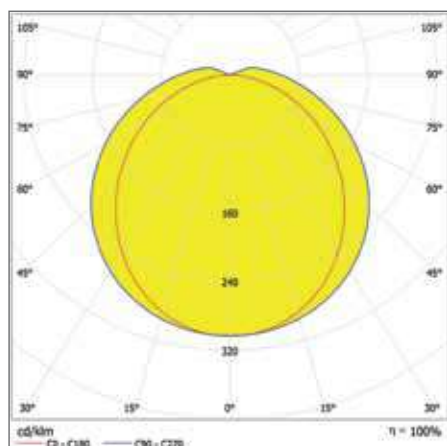
ОБЛАСТИ ПРИМЕНЕНИЯ

- Производство, склады
- Автостоянки, подземные тоннели
- Гаражи
- Мастерские, конвейеры

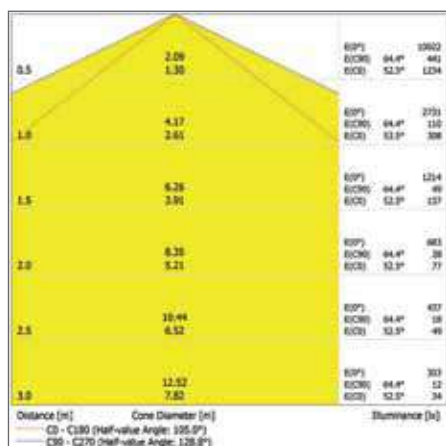
ОБОРУДОВАНИЕ / АКСЕССУАРЫ

- В комплекте скобы из нержавеющей стали и страховочные винты
- В комплект входят монтажные аксессуары (подвес, антикражный набор)

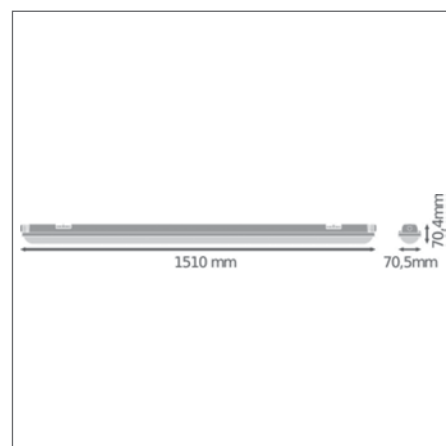
ДОПОЛНИТЕЛЬНЫЕ СВЕДЕНИЯ



ECO CLASS DAMP PROOF 66W









ECO CLASS DAMP PROOF 66W



¹ Подробные условия гарантии см. www.ledvance.com.ru/для-потребителей/услуги/гарантия/index.jsp

Изображения в каталоге приведены для иллюстрации. Для получения информации о размерах и цветах см. таблицу данных.

Наименование продукта	Класс	Артикул (EAN)						
ECODP HLO1500TH 66W 4000K IP65	■	4058075464025	2x80	66	9000	136	4000	50000
ECODP HLO1500TH 66W 6500K IP65	■	4058075464049	2x80	66	9000	136	6500	50000
ECODP HLO1500TH 80W 4000K IP65	■	4058075464063	2x80	80	11000	140	4000	50000
ECODP HLO1500TH 80W 6500K IP65	■	4058075464087	2x80	80	11000	140	6500	50000



Наименование продукта			Д x Ш x В [мм]
ECODP HLO1500TH 66W 4000K IP65	120°	1700	1510x70,5x70,5
ECODP HLO1500TH 66W 6500K IP65	120°	1700	1510x70,5x70,5
ECODP HLO1500TH 80W 4000K IP65	120°	1700	1510x70,5x70,5
ECODP HLO1500TH 80W 6500K IP65	120°	1700	1510x70,5x70,5

¹ t [°]: L70/B50 @ 25 °C (Ta) / t [°]: L80/B10 @ 25 °C (Ta)

ECO CLASS SLIM DAMPPROOF



ХАРАКТЕРИСТИКИ ПРОДУКТА

- Прямая замена светильников 2x18 / 2x36 / 2x58 Вт T8
- Высокая светоотдача > 100 лм/Вт
- Компактный, с равномерным распределением света и широким углом расхождения светового пучка
- В комплект входят монтажные аксессуары для накладного монтажа
- Предустановленный кабель в комплекте не нужно открывать корпус для подключения к сети
- Диапазон рабочих температур: от -10°C до +40°C

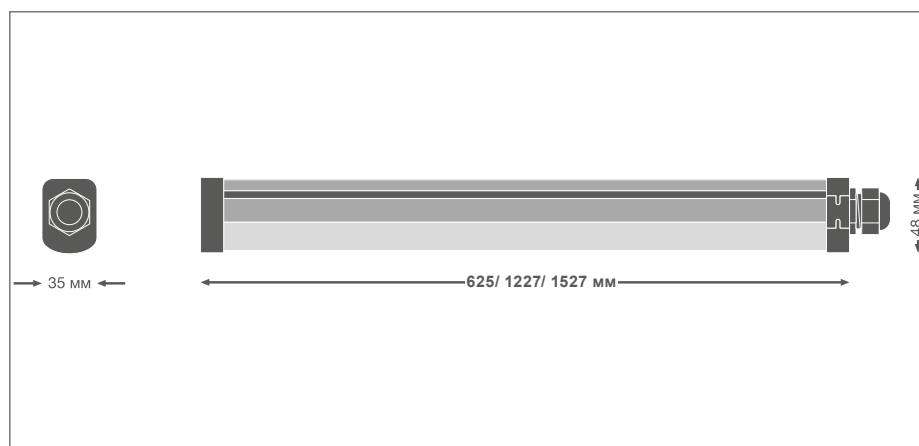
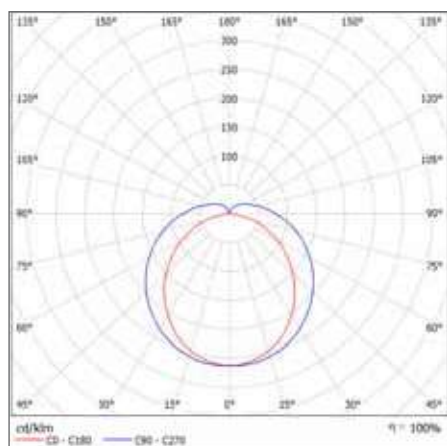
ПРЕИМУЩЕСТВА ПРОДУКТА

- Экономия до 85% электроэнергии по сравнению со светильниками с люминесцентными лампами
- Компактный и надежный: степень защиты IP65 и IK07
- В комплекте антикражные винты
- Корпус можно установить в монтажные скобы в любом месте, что позволяет легко монтировать светильник на любые поверхности

ОБЛАСТИ ПРИМЕНЕНИЯ

- Подсобки
- Небольшие склады
- Гаражи
- Мастерские
- Крытые рынки
- Небольшие пром. помещения без спец. требований

ДОПОЛНИТЕЛЬНЫЕ СВЕДЕНИЯ



¹ Подробные условия гарантии см. www.ledvance.com.ru/для-потребителей/услуги/гарантия/index.jsp

Изображения в каталоге приведены для иллюстрации. Для получения информации о размерах и цветах см. таблицу данных.

Наименование продукта	Класс	Артикул (EAN)	W	lm	ЗАМЕ- НРЕТ	K	L70	°	IP	Д x Ш x В [мм] Ø x В [мм]
ECO CLASS SLIM DP 18W 840 230V IP65	■	4058075622562	18	1890	2x18	4000	25000	120 °	IP65	625x35x48
ECOCLASS SLIM DP 18W 865 230V IP65	■	4058075622586	18	1890	2x18	6500	25000	120 °	IP65	625x35x48
ECO CLASS SLIM DP 36W 840 230V IP65	■	4058075169128	36	3700	2x36	4000	25000	120 °	IP65	1227x35x48
ECOCLASS SLIM DP 36W 865 230V IP65	■	4058075169104	36	3700	2x36	6500	25000	120 °	IP65	1227x35x48
ECOCLASS SLIM DP 57W 840 230V IP65	■	4058075169142	57	6000	2x58	4000	25000	120 °	IP65	1527x35x48
ECOCLASS SLIM DP 57W 865 230V IP65	■	4058075169166	57	6000	2x58	6500	25000	120 °	IP65	1527x35x48

¹ t [°C]: L70/B50 @ 25 °C (Ta) / t [°C]: L80/B10 @ 25 °C (Ta)

СВЕТИЛЬНИКИ ДЛЯ ВЫСОКИХ ПРОЛЕТОВ

ВЫСОКАЯ ЭФФЕКТИВНОСТЬ И КАЧЕСТВО СВЕТА

HIGH BAY GEN 4

Page 158



PERFORMANCE CLASS

НОВОЕ ПОКОЛЕНИЕ HIGH BAY С ВЫСОКОЙ СВЕТОВОЙ ЭФФЕКТИВНОСТЬЮ

- Подходит для промышленного применения благодаря широкому температурному диапазону и увеличенному сроку службы
- Множество вариантов настройки версии с сенсором с функцией дежурного освещения
- Подходит для влажных и пыльных помещений

HIGH BAY GEN 3 DALI

Page 160



PERFORMANCE CLASS

ДЛЯ САМЫХ ТРЕБОВАТЕЛЬНЫХ ЗАДАЧ

- Светодиодные светильники с интерфейсом DALI 2
- Различные версии для высот от 6 до 14 метров

HIGH BAY HIGH POWER

Page 164



PERFORMANCE CLASS

ЧЕМПИОН ПО МОЩНОСТИ

- Увеличенный световой поток: 37 500 лм
- Светоотдача до 160 лм/Вт
- Доступны диммируемые версии DALI
- Идеальный форм-фактор: сквозные ребра для улучшенного охлаждения и закаленное стекло

АКСЕССУАРЫ HIGHBAY

Page 162

HIGH BAY REFLECTOR
HIGH BAY REFRACTOR
HIGH BAY BRACKET
HIGH BAY REMOTE CONTROL



ТЕХНОЛОГИЧНОСТЬ И ЭФФЕКТИВНОСТЬ

- Отражатель из высококачественного алюминия или поликарбонатный рассеиватель для корректировки антибликовости и изменения угла освещения
- Жесткая стальная скоба, регулировка позиции +/- 90°
- Пульт ДУ для настройки датчика

HIGH BAY COMPACT

Page 166



VALUE CLASS

ХОРОШЕЕ ПОВСЕДНЕВНОЕ ОСВЕЩЕНИЕ

- Тонкий дизайн с оптимальным весом и размером
- До 60 % эффективнее традиционных светильников для высоких потолков

АКСЕССУАРЫ HIGHBAY COMPACT

Page 168

HIGH BAY COMPACT REFLECTOR
HIGH BAY COMPACT BRACKET



АКСЕССУАРЫ ДЛЯ ОПТИМАЛЬНОГО КАЧЕСТВА СВЕТА

- Отражатель из высококачественного алюминия для корректировки антибликовости и изменения угла освещения
- Жесткая стальная скоба, регулировка позиции +/- 60°

HIGH BAY GEN 4 SENSOR ЭФФЕКТИВНОЕ ОСВЕЩЕНИЕ ДЛЯ ВЫСОКИХ ПРОЛЕТОВ



Новая сенсорная версия HIGH BAY GEN 4 позволяет с минимальными усилиями реализовать интеллектуальное освещение даже на складах, промышленных объектах и логистических центрах с высотой потолков до 12 метров.

ПРОСТЫЕ БАЗОВЫЕ НАСТРОЙКИ НА ДАТЧИКЕ

ПЕРЕКЛЮЧАТЕЛЬ 1: ЗОНА ОБНАРУЖЕНИЯ

В этой области радиочастотный датчик определяет движение.

ПЕРЕКЛЮЧАТЕЛИ 2 И 3: ВРЕМЯ ЗАДЕРЖКИ

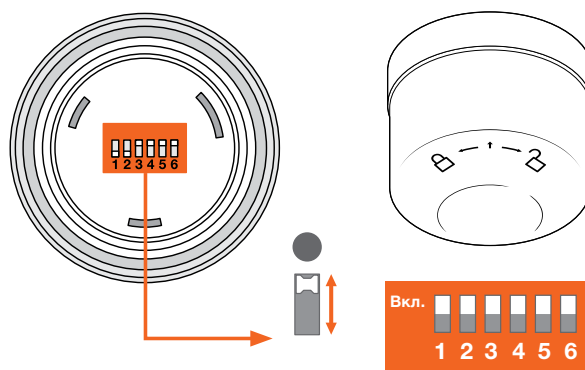
В течение этого времени освещение работает на 100% после того, как движущийся объект покинул зону обнаружения.

ПЕРЕКЛЮЧАТЕЛЬ 4: ПОРОГ ДНЕВНОГО ОСВЕЩЕНИЯ

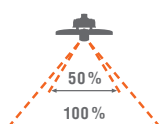
Этот параметр позволяет определить зависимость датчика от дневного освещения. Если функция дневного света активирована, датчик движения не реагирует до тех пор, пока яркость окружающего света не опустится ниже 100 люкс. Если функция отключена, датчик всегда реагирует на движение.

ПЕРЕКЛЮЧАТЕЛИ 5 И 6: УРОВЕНЬ ДИММИРОВАНИЯ

В режиме ожидания после истечения заданного времени задержки светильник снижает яркость до этого заданного значения.



ЗОНА ОБНАРУЖЕНИЯ **ВРЕМЯ ЗАДЕРЖКИ** **ДАТЧИК ОСВЕЩЕННОСТИ** **УРОВЕНЬ ДИММИРОВАНИЯ**



1	
●	100 %
○	5 %



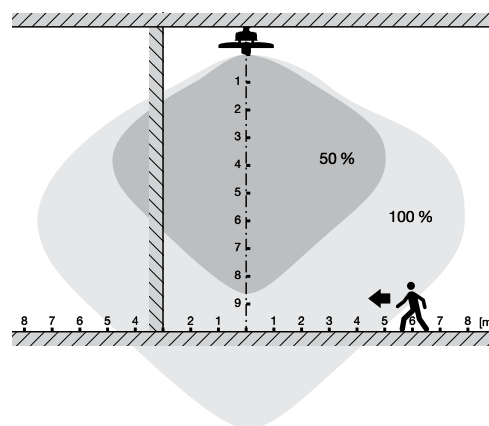
2		3	
●	●	●	30 с
●	○	○	1 мин
○	●	●	5 мин
○	○	○	10 мин



4	
●	Выкл.
○	100 лк

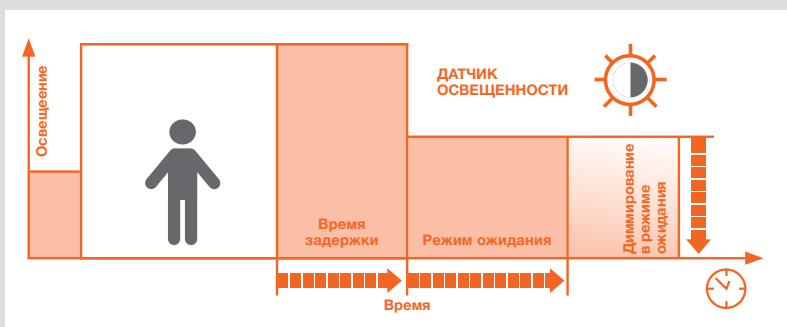


5		6	
●	●	●	Выкл.
○	●	○	10 %
●	○	○	30 %



ЭКОНОМИЧНО БЛАГОДАРИЯ ИНТЕЛЛЕКТУАЛЬНОЙ ФУНКЦИИ «ДЕЖУРНОГО ОСВЕЩЕНИЯ»

Там, где требуется круглосуточное освещение, функция дежурного освещения помогает эффективно обеспечить необходимый свет. Освещение может включаться в зависимости от присутствия и, при необходимости, от дневного света в соответствии с индивидуальными требованиями. Если освещение не обнаруживает присутствия, оно приглушается до установленного уровня или полностью отключается на определенное время.



HIGH BAY GEN 4

Светильник для высоких потолков с эффективностью до 150 лм/Вт и привлекательным UGR



ХАРАКТЕРИСТИКИ ПРОДУКТА

- Датчик движения и освещенности
- Различный световой поток и угол светораспределения для высот установки от ~6 м до 18 м при температуре 4 000 К или 6 500 К или 6 м - 10 м при 4 000 К для версии с датчиком
- Прочный алюминиевый корпус с кабелем 1.5 м, 3 x 1,5 м², высококачественный рассеиватель из поликарбоната
- Диапазон рабочих температур 30...+50 °С

ПРЕИМУЩЕСТВА ПРОДУКТА

- Высокая светоотдача
- На 64 % эффективнее традиционных светильников для высоких потолков
- Гарантия 5 лет
- Подходит для пыльных и влажных сред благодаря высокому IP
- Различные настройки зоны обнаружения датчика, уровня дневного света и времени задержки в версии с датчиком

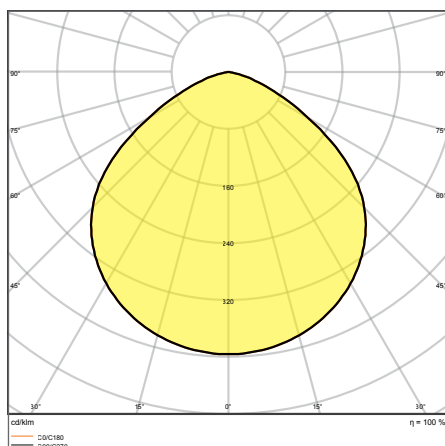
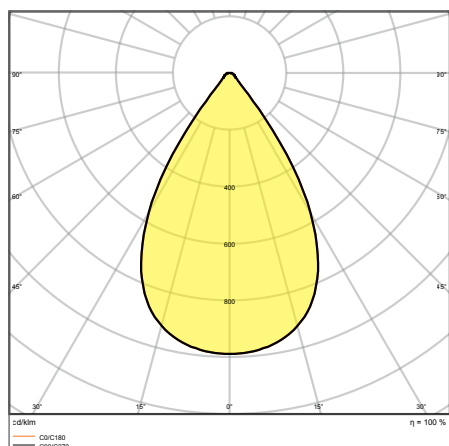
ОБЛАСТИ ПРИМЕНЕНИЯ

- Замена традиционных светильников для высоких пролетов с ртутными или металлогалогенными лампами
- Склады, логистические центры
- Промышленность
- Помещения с высокими потолками (например, в торговых центрах, аэропортах, коммерческих зданиях, лобби)

ОБОРУДОВАНИЕ / АКСЕССУАРЫ

- Монтажные кронштейны, отражатели и рефракторы поставляются как отдельные аксессуары*
- Монтажный крюк (рым-болт) входит в комплект

ДОПОЛНИТЕЛЬНЫЕ СВЕДЕНИЯ



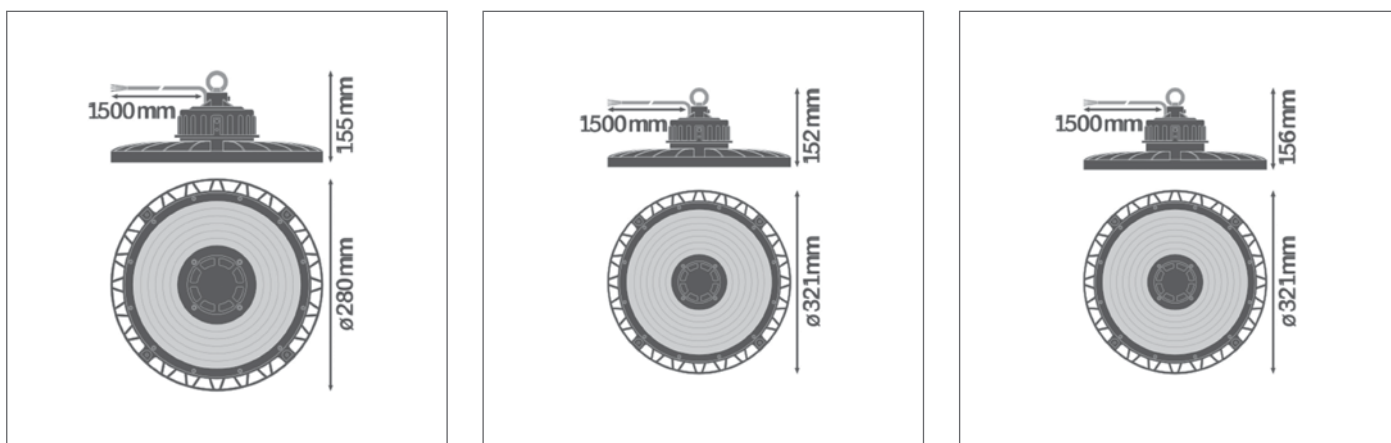
HB P 87W 840 70DEG IP65

HB P 87W 840 110DEG IP

¹ Подробные условия гарантии см. www.ledvance.com.ru/для-потребителей/услуги/гарантия/index.jsp

Изображения в каталоге приведены для иллюстрации. Для получения информации о размерах и цветах см. таблицу данных.

ДОПОЛНИТЕЛЬНЫЕ СВЕДЕНИЯ



HIGH BAY GEN 4

Светильники для высоких пролетов со светоотдачей до 150 лм/Вт и низким UGR

Наименование продукта	Класс	Артикул (EAN)	ЗАМЕ- НЯЕТ	W	lm	lm/W	K	L70 ¹	L80 ¹	△	g	Д x Ш x В [мм] Ø x В [мм]	Light No.
HB P 87W 840 70DEG IP65	■	4058075692787	250 Вт МГЛ	87	13000	150	4000	80000	50000	70	2300	280 x 155	1
HB P 87W 840 110DEG IP65	■	4058075692718	250 Вт МГЛ	87	13000	150	4000	80000	50000	110	2300	280 x 155	1
HB P 87W 865 70DEG IP65	■	4058075692855	250 Вт МГЛ	87	13000	150	6500	80000	50000	70	2300	280 x 155	1
HB P 87W 865 110DEG IP65	■	4058075692848	250 Вт МГЛ	87	13000	150	6500	80000	50000	110	2300	280 x 155	1
HB P 147W 840 70DEG IP65	■	4058075692800	400 Вт МГЛ	147	22000	150	4000	80000	50000	70	2600	321 x 152	1
HB P 147W 840 110DEG IP65	■	4058075692794	400 Вт МГЛ	147	22000	150	4000	80000	50000	110	2600	321 x 152	1
HB P 147W 865 110DEG IP65	■	4058075692862	400 Вт МГЛ	147	22000	150	6500	80000	50000	110	2600	321 x 152	1
HB P 190W 840 70DEG IP65	■	4058075692824	500 Вт МГЛ	190	27000	140	4000	80000	50000	70	2800	321 x 156	1
HB P 190W 840 110DEG IP65	■	4058075692817	500 Вт МГЛ	190	27000	140	4000	80000	50000	110	2800	321 x 156	1
HB P 190W 865 70DEG IP65	■	4058075692879	500 Вт МГЛ	190	27000	140	6500	80000	50000	70	2800	321 x 156	1
HB P 210W 840 70DEG IP65	■	4058075692831	500 Вт МГЛ	210	30000	140	4000	80000	50000	70	2800	321 x 156	1
HB P 210W 865 70DEG IP65	■	4058075692886	500 Вт МГЛ	210	30000	140	6500	80000	50000	70	2800	321 x 156	1

HIGH BAY SENSOR GEN 4

Светильник для высоких потолков IP65 с ВЧ-датчиком

Наименование продукта	Класс	Артикул (EAN)	ЗАМЕ- НЯЕТ	W	lm	lm/W	K	L70 ¹	L80 ¹	△	g	Д x Ш x В [мм] Ø x В [мм]	Light No.
HB SEN P 87W 840 110DEG IP65	■	4058075603257	250 Вт МГЛ	87	13000	150	4000	80000	110	2300		280 x 190	2
HB SEN P 147W 840 70DEG IP65	■	4058075603271	400 Вт МГЛ	147	22000	150	4000	80000	70	2700		321 x 188	2
HB SEN P 147W 840 110DEG IP65	■	4058075603264	400 Вт МГЛ	147	22000	150	4000	80000	110	2700		321 x 188	2
HB SEN P 190W 840 110DEG IP65	■	4058075603288	500 Вт МГЛ	190	27000	140	4000	80000	110	2900		321 x 192	2

ИНФОРМАЦИЯ О ДАТЧИКЕ

Наименование продукта	Тип датчика	Технология датчика	Порог срабаты- вания датчика освещенности	Дальность обнаружения датчика движения	Угол обнаружения датчика	Время срабатывания датчика
HB SEN P 87W 840 110DEG IP65	Движ./Освещ.	Микроволн.	100 лк	6...15 м	< 150 °	30 с...10 мин
HB SEN P 147W 840 70DEG IP65	Движ./Освещ.	Микроволн.	100 лк	6...15 м	< 150 °	30 с...10 мин
HB SEN P 147W 840 110DEG IP65	Движ./Освещ.	Микроволн.	100 лк	6...15 м	< 150 °	30 с...10 мин
HB SEN P 190W 840 110DEG IP65	Движ./Освещ.	Микроволн.	100 лк	6...15 м	< 150 °	30 с...10 мин

¹ t [ч]: L70/B50 @ 25 °C (Ta) / t [ч]: L80/B10 @ 25 °C (Ta)

HIGH BAY GEN 3 DALI

Светодиодный светильник с интерфейсом DALI



ХАРАКТЕРИСТИКИ ПРОДУКТА

- Надежный алюминиевый корпус с кабелем подключения 1.5 м, 3 x 1.5 мм², поликарбонатный рассеиватель
- Температура окруж. среды: -30...+50 °C
- Эффективность до 140 лм/Вт
- Укомплектован крюком для подвесной установки. Возможна установка на поверхность с помощью специальной скобы.
- Класс защиты: IP65

ПРЕИМУЩЕСТВА ПРОДУКТА

- Высокая световая эффективность
- Подходит для установки на потолки высотой от 6 до 14 м
- Низкие пульсации освещения
- Маркировка D для установки на поверхности с ограничением по температуре
- Гарантия 5 лет

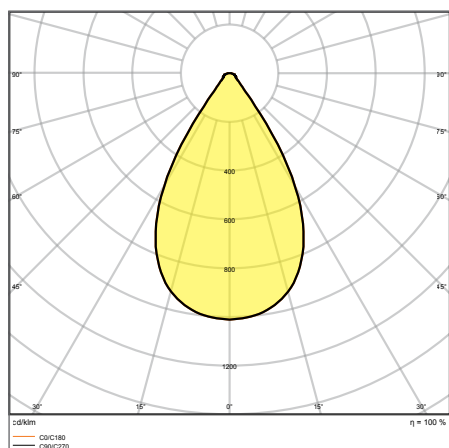
ОБЛАСТИ ПРИМЕНЕНИЯ

- Замена традиционных светильников для высоких потолков с ртутными или металлогалогенными лампами
- Склады, логистические коридоры
- Промышленность
- Высокие потолки (в т.ч. в торговых центрах, аэропортах, коммерческих зданиях, лобби)

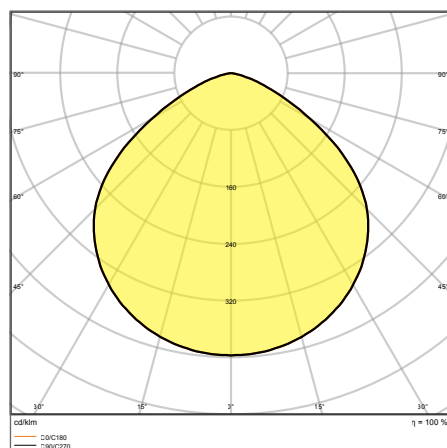
ОБОРУДОВАНИЕ / АКСЕССУАРЫ

- Рым-болт для подвеса в комплекте
- Установочные скобы, отражатели и рассеиватели доступны как отдельные аксессуары*

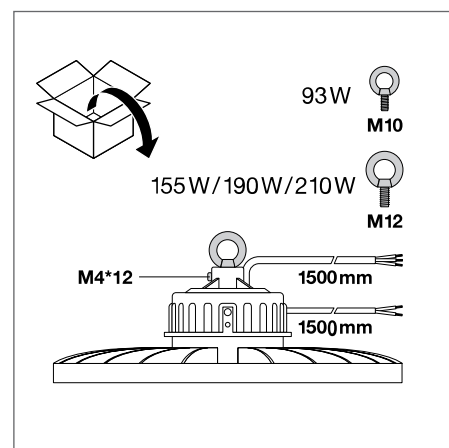
ДОПОЛНИТЕЛЬНЫЕ СВЕДЕНИЯ



HB DALI 190 W-4000 K 70DEG IP65



HB DALI 190 W-4000 K 110DEG IP65



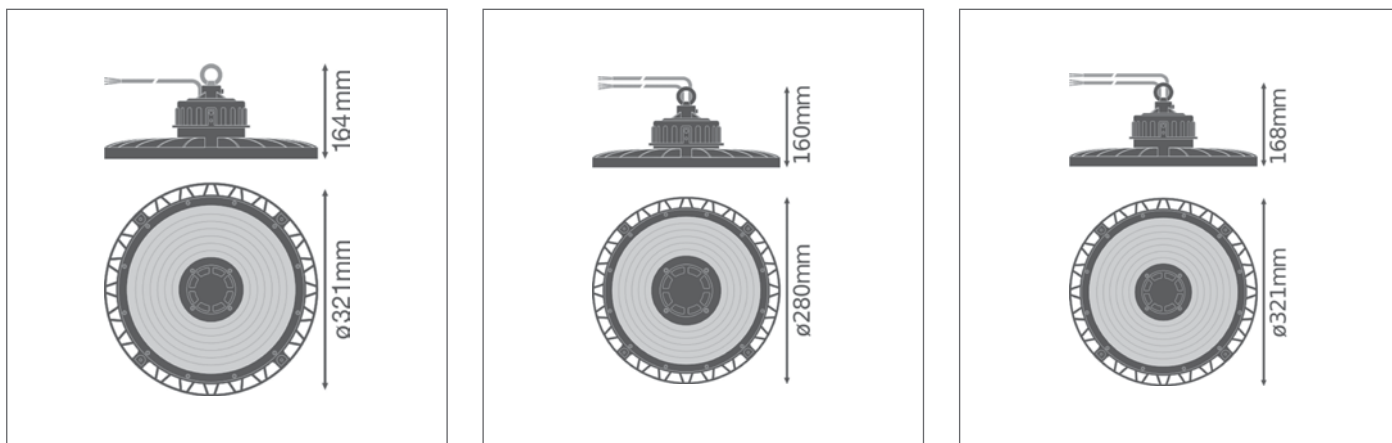
Версии DALI

* Все версии DALI снабжены установочными скобами.

¹ Подробные условия гарантии см. www.ledvance.com.ru/для-потребителей/услуги/гарантия/index.jsp

Изображения в каталоге приведены для иллюстрации. Для получения информации о размерах и цветах см. таблицу данных.

ДОПОЛНИТЕЛЬНЫЕ СВЕДЕНИЯ



HIGH BAY GEN 3 DALI

Светодиодный светильник с интерфейсом DALI

Наименование продукта	Класс	Артикул (EAN)	W	lm	lm/W	K	L70 ¹	L80 ¹	△°	⤵	Ⓔ	Д x Ш x В [мм]
												∅ x В [мм]
HB DALI 93 W-4000 K 70DEG IP65	■	4058075543911	93	13000	140	4000	80000	50000	70	DALI-2	2800	280 × 160
HB DALI 93 W-4000 K 110DEG IP65	■	4058075543904	93	13000	141	4000	80000	50000	110	DALI-2	2800	280 × 160
HB DALI 155 W-4000 K 70DEG IP65	■	4058075543935	155	22000	142	4000	80000	50000	70	DALI-2	3600	321 × 163
HB DALI 155 W-4000 K 110DEG IP65	■	4058075543928	155	22000	143	4000	80000	50000	110	DALI-2	3600	321 × 163
HB DALI 190 W-4000 K 70DEG IP65	■	4058075543959	190	27000	144	4000	80000	50000	70	DALI-2	3800	321 × 168
HB DALI 190 W-4000 K 110DEG IP65	■	4058075543942	190	27000	145	4000	80000	50000	110	DALI-2	3800	321 × 168
HB DALI 210 W-4000 K 70DEG IP65	■	4058075543966	210	30000	146	4000	80000	50000	70	DALI-2	3800	321 × 168

¹ t [°]: L70/B50 @ 25 °C (Ta) / t [°]: L80/B10 @ 25 °C (Ta)

АКСЕССУАРЫ HIGH BAY

Отражатели, рассеиватели и монтажные аксессуары для светильников HIGH BAY



- Отражатель из высококачественного алюминия
- Рассеиватель из высококачественного поликарбоната
- Скобы из листовой стали, регулировка угла: $\pm 90^\circ$ *
- Пульт ДУ для дополнительной настройки датчика

Наименование продукта	Артикул (EAN)	Д x Ш x В [мм] Ø x В [мм]	МАТЕРИАЛ	ЦВЕТ	Кол-во	№
HB ALU REFLECTOR 87W	4058075699397	415 x 205	Алюминий	Серебряный	1	1
HB ALU REFLECTOR 93 W	4058075507043	415 x 208	Алюминий	Серебряный	2	»
HB ALU REFLECTOR 155 W - 210 W	4058075507050	499 x 81	Алюминий	Серебряный	2	»
HB ALU REFLECTOR 147 190 210W	4058075699410	500 x 235	Алюминий	Серебряный	1	1
HB PC REFRACTOR 87W	4058075699359	413 x 205	Поликарбонат (PC)	Прозрачный	1	2
HB PC REFRACTOR 93 W	4058075507029	309 x 76	Поликарбонат (PC)	—	2	»
HB PC REFRACTOR 147 190 210W	4058075699373	480 x 250	Поликарбонат (PC)	Прозрачный	1	2
HB PC REFRACTOR 155 W - 210 W	4058075507036	414 x 138	Поликарбонат (PC)	—	2	»
HB BRACKET 87 147 190 210W	4058075695191	138 x 35 x 150	Сталь	Черный	1	3
HB BRACKET 190 W - 210 W	4058075505308	— x 150	Сталь	Черный	1	3
HB SENSOR REMOTE CONTROL 93W - 190W	4058075611436	117 x 56 x 15	Поликарбонат (PC)	—	1	4

* Скоба для стандартных версий. Версии с датчиком включают скобу в комплекте.

¹ Подробные условия гарантии см. www.ledvance.com.ru/для-потребителей/услуги/гарантия/index.jsp

Изображения в каталоге приведены для иллюстрации. Для получения информации о размерах и цветах см. таблицу данных.

СОВМЕСТИМОСТЬ АКСЕССУАРОВ HIGH BAY

Наименование продукта	Артикул (EAN)	Совместимость с HB Gen 4*
HB ALU REFLECTOR 87W	4058075699397	✓
HB ALU REFLECTOR 93W	4058075507043	Версия 87 Вт
HB ALU REFLECTOR 155W-210W	4058075507050	Версии 147 Вт, 190 Вт, 210 Вт
HB ALU REFLECTOR 147 190 210W	4058075699410	✓
HB PC REFRACTOR 87W	4058075699359	✓
HB PC REFRACTOR 93W	4058075507029	Версия 87 Вт
HB PC REFRACTOR 147 190 210W	4058075699373	✓
HB PC REFRACTOR 155W-210W	4058075507036	Версии 147 Вт, 190 Вт, 210 Вт
HB BRACKET 87 147 190 210W	4058075695191	✓
HB BRACKET 190W-210W	4058075505308	Для всех мощностей

* t [°C]: L70/B50 @ 25 °C (Ta) / t [°C]: L80/B10 @ 25 °C (Ta)

HIGH BAY HIGH POWER

Светильники для высоких пролетов с высоким световым потоком и эффективностью 150 лм/Вт



ХАРАКТЕРИСТИКИ ПРОДУКТА

- Черный алюминиевый корпус, закаленное защитное стекло
- Степень пылевлагозащиты: IP65
- Срок службы (L70):
75 000 ч при Ta +25°C,
50 000 ч при Ta + 50°C
- Высокая световая отдача: до 150 лм/Вт
- Доступны версии с управлением по протоколу DALI
- Различные углы светораспределения: 30°, 60°, 90°
- Диапазон рабочих температур -30...+50 °C

ПРЕИМУЩЕСТВА ПРОДУКТА

- Высокая эффективность для снижения затрат на эксплуатацию
- Экономия электроэнергии до 60% по сравнению с традиционными источниками света
- 5 лет гарантии
- Подходят для помещений с повышенными требованиями по пыли и влаге благодаря IP65
- Версии со стеллажной оптикой (HRO - High Rack Optic): 44*94°
- Версии с БАП и стеллажной оптикой

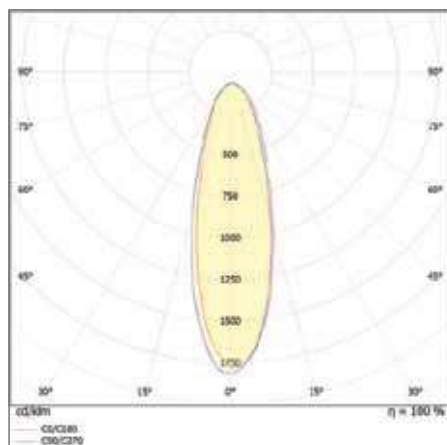
ОБЛАСТИ ПРИМЕНЕНИЯ

- Замена светильников для высоких пролетов с ртутными или металлогалогенными лампами
- Промышленность
- Склады
- Логистические центры
- Помещения с высокими потолками (например, в торговых центрах, аэропортах, коммерческих зданиях)
- Стеллажное хранение

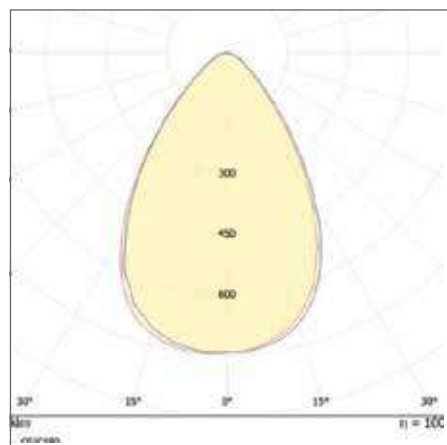
ОБОРУДОВАНИЕ / АКСЕССУАРЫ

- Рым-болт для подвеса входит в комплект поставки
- Доступна монтажная скоба (лира) в качестве отдельного аксессуара

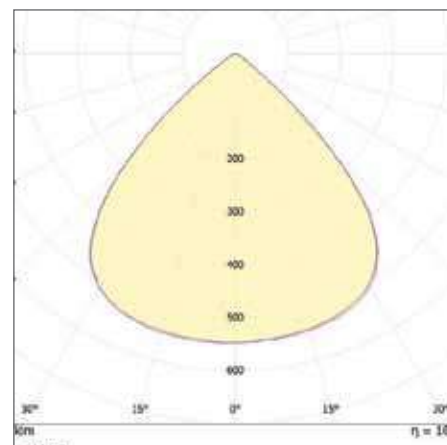
ДОПОЛНИТЕЛЬНЫЕ СВЕДЕНИЯ



HB P 30DEG IP65



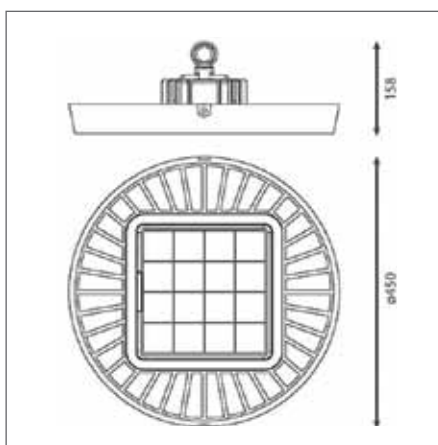
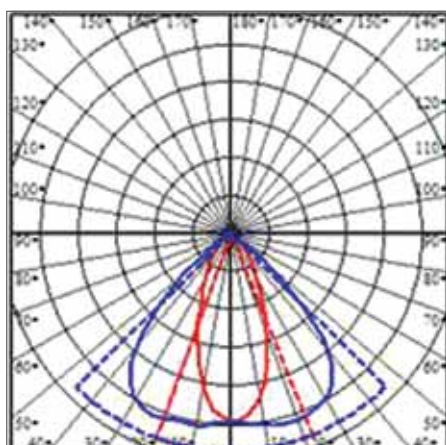
HB P 60DEG IP65



HB P 90DEG IP65

¹ Подробные условия гарантии см. www.ledvance.com.ru/для-потребителей/услуги/гарантия/index.jsp
Изображения в каталоге приведены для иллюстрации. Для получения информации о размерах и цветах см. таблицу данных.

ДОПОЛНИТЕЛЬНЫЕ СВЕДЕНИЯ



HB HRO 44X94°

HIGH BAY HIGH POWER

Светильники для высоких пролетов с высоким световым потоком и эффективностью 150 лм/Вт

Наименование продукта	Класс	Артикул (EAN)	ЗАМЕЧАНИЕ	Im	lm/W	K	L70 ¹	L80 ¹	Beam angle	CRI	IK	Life (h)	Д x Ш x В [мм] Ø x В [мм]	
HB HP PFM 250W 740 IP65 30DEG	■	4058075756724		500W HID	37500	150	4000	75000	50000	30	>70	08	4700	450 x 158
HB HP PFM 250W 740 IP65 60DEG	■	4058075756731		500W HID	37500	150	4000	75000	50000	60	>70	08	4700	450 x 158
HB HP PFM 250W 740 IP65 90DEG	■	4058075756748		500W HID	37500	150	4000	75000	50000	90	>70	08	4700	450 x 158
HB HP PFM 250W 740 IP65 30DEG DALI	■	4058075756755		500W HID	37500	150	4000	75000	50000	30	>70	08	4700	450 x 158
HB HP PFM 250W 740 IP65 60DEG DALI	■	4058075756762		500W HID	37500	150	4000	75000	50000	60	>70	08	4700	450 x 158
HB HP PFM 250W 740 IP65 90DEG DALI	■	4058075756779		500W HID	37500	150	4000	75000	50000	90	>70	08	4700	450 x 158
NEW HB HP PFM 250W 765 IP65 30DEG	■	4099854122156		500W HID	37500	150	6500	75000	50000	30	>70	08	4700	450 x 158
NEW HB HP PFM 250W 765 IP65 60DEG	■	4099854122163		500W HID	37500	150	6500	75000	50000	60	>70	08	4700	450 x 158
NEW HB HP PFM 250W 765 IP65 90DEG	■	4099854122170		500W HID	37500	150	6500	75000	50000	90	>70	08	4700	450 x 158
NEW HB HP PFM 250W 765 IP65 30DEG DALI	■	4099854122187		500W HID	37500	150	6500	75000	50000	30	>70	08	4700	450 x 158
NEW HB HP PFM 250W 765 IP65 60DEG DALI	■	4099854122194		500W HID	37500	150	6500	75000	50000	60	>70	08	4700	450 x 158
NEW HB HP PFM 250W 765 IP65 90DEG DALI	■	4099854122200		500W HID	37500	150	6500	75000	50000	90	>70	08	4700	450 x 158
NEW HB HP PFM 150W 740 IP65 44x94DEG	■	4099854200526		250W HID	22500	150	4000	75000	50000	44°94°(HRO)	>70	08	4700	450 x 158
NEW HB HP PFM 150W 765 IP65 44x94DEG	■	4099854200533		250W HID	22500	150	6500	75000	50000	44°94°(HRO)	>70	08	4700	450 x 158
NEW HB HP PFM EM 150W 740 IP65 44x94DEG	■	4099854200540		250W HID	22500	150	4000	75000	50000	44°94°(HRO)	>70	08	4700	450 x 158
NEW HB HP PFM EM 150W 765 IP65 44x94DEG	■	4099854200557		250W HID	22500	150	6500	75000	50000	44°94°(HRO)	>70	08	4700	450 x 158
NEW HB HP PFM 150W 740 IP65 60DEG	■	4099854200564		250W HID	22500	150	4000	75000	50000	60°	>70	08	4700	450 x 158
NEW HB HP PFM 150W 765 IP65 60DEG	■	4099854200571		250W HID	22500	150	6500	75000	50000	60°	>70	08	4700	450 x 158
NEW HB HP PFM 150W 740 IP65 90DEG	■	4099854200588		250W HID	22500	150	4000	75000	50000	90°	>70	08	4700	450 x 158
NEW HB HP PFM 150W 765 IP65 90DEG	■	4099854200595		250W HID	22500	150	6500	75000	50000	90°	>70	08	4700	450 x 158

СКОБЫ ДЛЯ МОНТАЖА

Наименование продукта	Артикул (EAN)
HP PFM BRACKET 250W	4099854016523

¹ t [c]: L70/B50 @ 25 °C (Ta) / t [c]: L80/B10 @ 25 °C (Ta)

HIGH BAY COMPACT

Светильник с эффективностью до 120 лм/Вт



ХАРАКТЕРИСТИКИ ПРОДУКТА

- Диапазон рабочих температур: -20...45 °C
- Черный алюминиевый корпус, закаленное, огнестойкое стекло
- Опаловый рассеиватель
- Класс защиты: IP65
- Срок службы (L70): до 50 000 ч
- Светоотдача до 120 лм/Вт

ПРЕИМУЩЕСТВА ПРОДУКТА

- На 60 % эффективнее светильников с традиционными источниками света для высоких пролетов
- Гарантия 3 года
- Компактный дизайн с оптимальным весом и размером

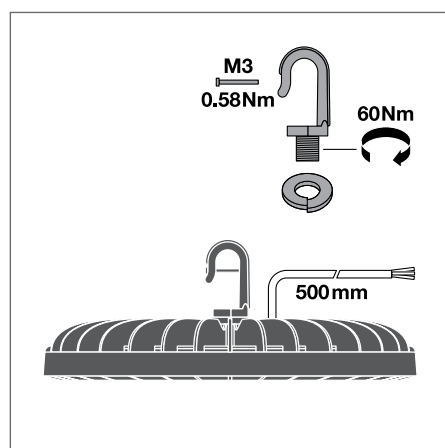
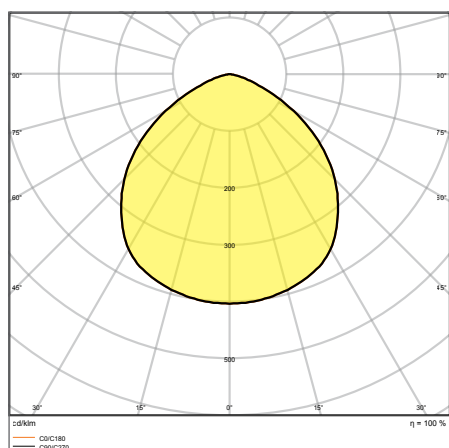
ОБЛАСТИ ПРИМЕНЕНИЯ

- Замена традиционных светильников для высоких потолков с ртутными или металлогалогенными лампами
- Склады, логистические коридоры
- Промышленность
- Высокие потолки (в т.ч. в торговых центрах, аэропортах, коммерческих зданиях, лобби)

ОБОРУДОВАНИЕ / АКСЕССУАРЫ

- Аксессуары для нескольких типов монтажа доступны отдельно

ДОПОЛНИТЕЛЬНЫЕ СВЕДЕНИЯ

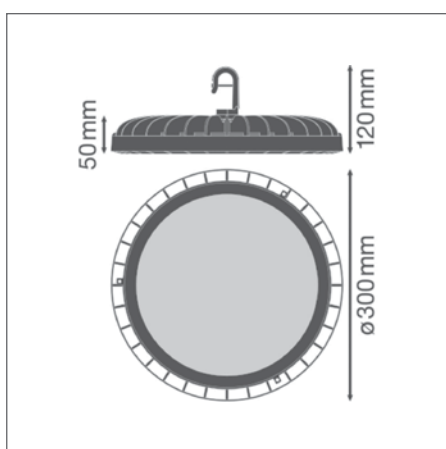
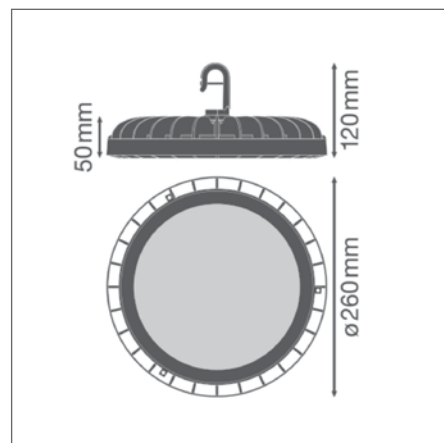
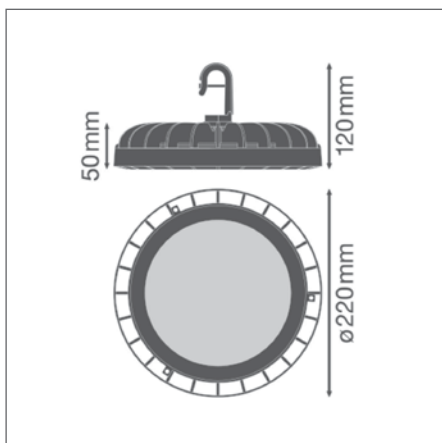
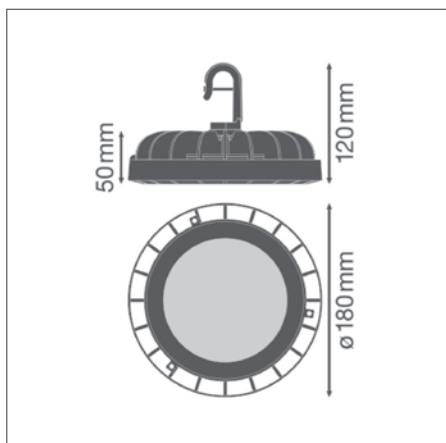


HB COMP V 83W 840 110DEG IP65

¹ Подробные условия гарантии см. www.ledvance.com.ru/для-потребителей/услуги/гарантия/index.jsp

Изображения в каталоге приведены для иллюстрации. Для получения информации о размерах и цветах см. таблицу данных.

ДОПОЛНИТЕЛЬНЫЕ СВЕДЕНИЯ



HIGH BAY COMPACT

Светильник с эффективностью до 120 лм/Вт

Наименование продукта	Класс	Артикул (EAN)	3-ФАЗНЫЙ	W	lm	lm/W	K	L70 ¹	°	9	Д x Ш x В [мм]
											Ø x В [мм]
HB COMP V 83W 840 110DEG IP65 VS1	■	4058075708174	250 Вт МГЛ	83	10000	120	4000	50000	110	800	180 x 50
HB COMP V 83W 865 110DEG IP65 VS1	■	4058075708211	250 Вт МГЛ	83	10000	120	6500	50000	110	800	180 x 50
HB COMP V 133W 840 110DEG IP65 VS1	■	4058075708181	400 Вт МГЛ	133	16000	120	4000	50000	110	1100	220 x 50
HB COMP V 166W 840 110DEG IP65 VS1	■	4058075708198	500 Вт МГЛ	166	20000	120	4000	50000	110	1500	260 x 50
HB COMP V 166W 865 110DEG IP65 VS1	■	4058075708228	500 Вт МГЛ	166	20000	120	6500	50000	110	2000	260 x 50
HB COMP V 225W 840 110DEG IP65 VS1	■	4058075708204	500 Вт МГЛ	225	27000	120	4000	50000	110	2000	300 x 50

¹ t [°]: L70/B50 @ 25 °C (Ta) / t [°]: L80/B10 @ 25 °C (Ta)

АКСЕССУАРЫ HIGH BAY COMPACT

Отражатели и установочные аксессуары для светильников HIGH BAY COMPACT



1



2



- Угол пучка отражателя: 80°
- Отражатель из высококачественного алюминия
- Скобы из листовой стали
- Угол регулировки положения: ±60°

Наименование продукта	Артикул (EAN)	Д x Ш x В [мм] Ø x В [мм]	МАТЕРИАЛ	ЦВЕТ				
HB COMP V REFL 83W 80DEG SI	4058075715233	274 x 70	Алюминий	Серебр.	80	200	2	1
HB COMP V REFL 133W 80DEG SI	4058075715240	320 x 80	Алюминий	Серебр.	80	200	2	1
HB COMP V REFL 166W 80DEG SI	4058075715257	363 x 112	Алюминий	Серебр.	80	400	2	1
HB COMP V REFL 225W 80DEG SI	4058075715264	475 x 140	Алюминий	Серебр.	80	600	2	1
HB COMP V BRACKET 83W	4058075715271	116 x 22 x 78	Сталь	Черный	—	100	1	2
HB COMP V BRACKET 133W	4058075715295	152 x 22 x 108	Сталь	Черный	—	100	1	2
HB COMP V BRACKET 166W	4058075715318	190 x 35 x 123	Сталь	Черный	—	300	1	2
HB COMP V BRACKET 225W	4058075715332	233 x 35 x 138	Сталь	Черный	—	300	1	2

* Скоба для стандартных версий. Версии с датчиком включают скобу в комплекте.

¹ Подробные условия гарантии см. www.ledvance.com.ru/для-потребителей/услуги/гарантия/index.jsp

Изображения в каталоге приведены для иллюстрации. Для получения информации о размерах и цветах см. таблицу данных.



СВЕТИЛЬНИКИ ДЛЯ НИЗКИХ ПРОЛЕТОВ

МНОГОФУНКЦИОНАЛЬНОЕ РЕШЕНИЕ ДЛЯ ПОТОЛКОВ
ВЫСОТОЙ ДО 10 МЕТРОВ

LOW BAY FLEX

Стр. 172



PERFOR-
MANCE
CLASS



СВЕТИЛЬНИК ШИРОКОГО ПРИМЕНЕНИЯ

- Экономичный благодаря эффективности до 160 лм/Вт
- Простая и быстрая установка без инструментов с помощью 5- или 7- полюсной колодки

LOW BAY FLEX BALL PROOF

Стр. 174



PERFOR-
MANCE
CLASS



УДАРОПРОЧНЫЙ И СТИЛЬНЫЙ ЛИНЕЙНЫЙ ДИЗАЙН

- Защита от ударов мячом в крытых спортивных сооружениях или там, где требуется повышенная механическая прочность.
- Экономичный благодаря эффективности до 155 лм/Вт
- Простая и быстрая установка без инструментов с помощью 5- или 7- полюсной колодки

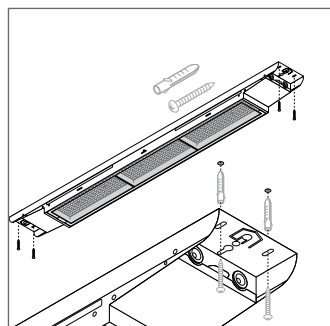
Новые светильники LOW BAY FLEX предназначены для складов и логистических центров, а также производственных линий с высотой потолков от 4 до 10 метров.

Это простое в установке решение имеет светоотдачу до 160 лм/Вт и срок службы до 100 000 часов¹. Благодаря различным вариантам монтажа и 3 углам излучения он подходит для различных областей применения. Открывающиеся/закрывающиеся без инструментов торцевые крышки, предустановленные зажимы для кабелей и сквозная проводка облегчают монтаж для крупных объектов.

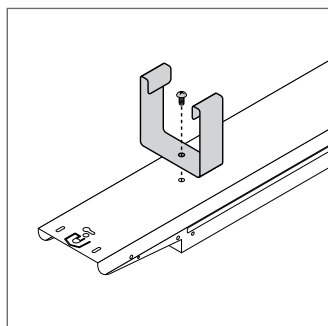


ПРОСТАЯ УСТАНОВКА

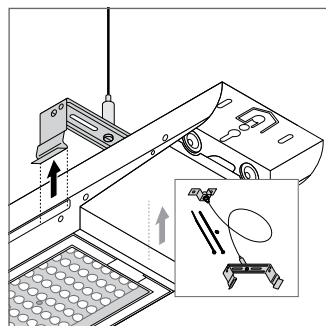
Независимо от условий, различные варианты монтажа LOW BAY FLEX позволяют всегда найти простое и профессиональное решение.



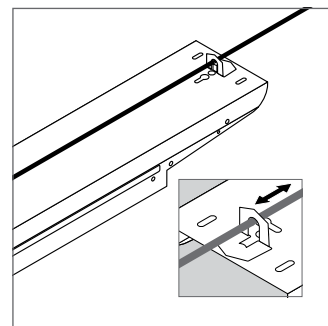
Прямая установка на потолок



Установка с помощью скоб*



Установка на подвесы
(заказывается отдельно)

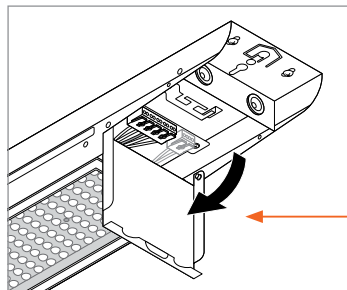


Сквозной тросовый подвес

* не включено
11 [h]: L70/B50 @ 25 °C Па

УДОБСТВО И ЭКОНОМИЯ ВРЕМЕНИ: ПОДКЛЮЧЕНИЕ

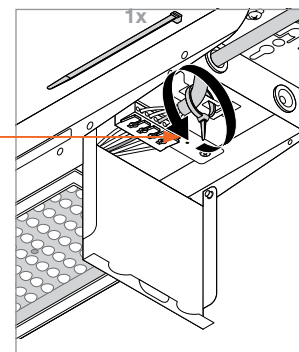
Доступ к торцевым крышкам и подключение питания без использования инструментов. Вмонтированная скоба для предотвращения натяжения кабеля делает монтаж еще проще.



Крышки обеспечивают доступ к электрическим разъемам без инструментов.



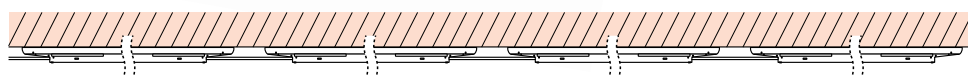
Клеммная колодка для безинструментального подключения



T-образная скоба для крепления кабельной стяжки (не входит в комплект) решает проблему натяжения питающего кабеля

ВОЗМОЖНА ПОЛНАЯ СКВОЗНАЯ ПРОВОДКА

Светильники LOW BAY FLEX оснащены всем необходимым для полной сквозной проводки как в режиме ON/OFF, так и в режиме DALI

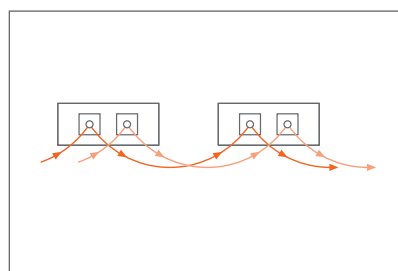


1 x LOW BAY FLEX / LOW BAY FLEX DALI

2 x LOW BAY FLEX / LOW BAY FLEX DALI

3 x LOW BAY FLEX / LOW BAY FLEX DALI

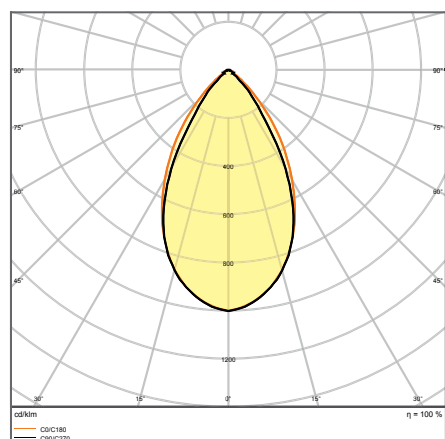
N x LOW BAY FLEX / LOW BAY FLEX DALI



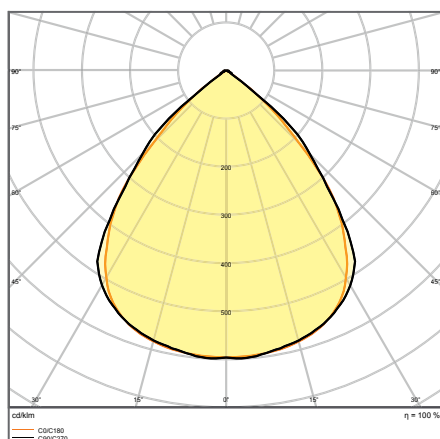
	B16	C10	C16
LOW BAY FLEX 1200 P 42 W	18	14	23
LOW BAY FLEX 1200 DALI P 42 W	9	8	12
LOW BAY FLEX 1200 P 73 W	17	13	22
LOW BAY FLEX 1200 DALI P 73 W	27	23	36
LOW BAY FLEX 1500 P 105 W	21	16	27
LOW BAY FLEX 1500 DALI P 105 W	27	17	28

ТРИ УГЛА ИЗЛУЧЕНИЯ ДЛЯ ЛЮБОЙ ЗАДАЧИ

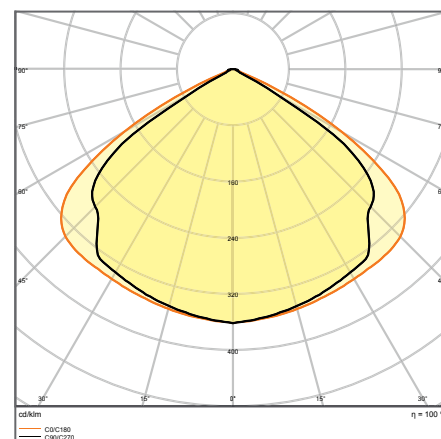
Для узких складских проездов, открытых упаковочных площадок и всего, что находится между ними, LOW BAY FLEX отвечает самым разным потребностям благодаря трем углам излучения - узкому (N), широкому (W) и очень широкому (VW).



N = Узкий (60°)



W = Широкий (90°)



VW = Очень широкий (120°)

LOW BAY FLEX

Светильники для малых и средних высот со светоотдачей до 160 лм/Вт



ХАРАКТЕРИСТИКИ ПРОДУКТА

- Различный световой поток и угол излучения для высоты монтажа от ~4 м до 10 м при цветовой температуре 4000 К
- Кабель для сквозной проводки уже установлен
- Длительный срок службы (L80/B10): до 100 000 ч
- Высокое качество цветопередачи: < 3 SDCM
- Диапазон рабочих температур: от -20°C до +50°C

ПРЕИМУЩЕСТВА ПРОДУКТА

- Экономичность благодаря высокой светоотдаче до 160 лм/Вт
- Простой и быстрый монтаж благодаря монтажной коробке с 5- и 7-полюсными клеммами для подключения без инструментов
- Современная и надежная конструкция
- 5 лет гарантии

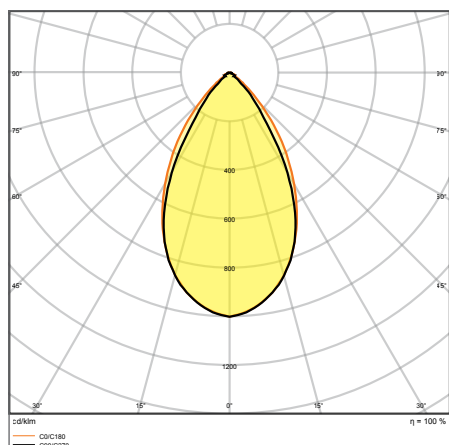
ОБЛАСТИ ПРИМЕНЕНИЯ

- Замена светильников с ртутными или металлогалогенными лампами
- Склады
- Логистические центры
- Промышленные и складские помещения
- Магазины, супермаркеты

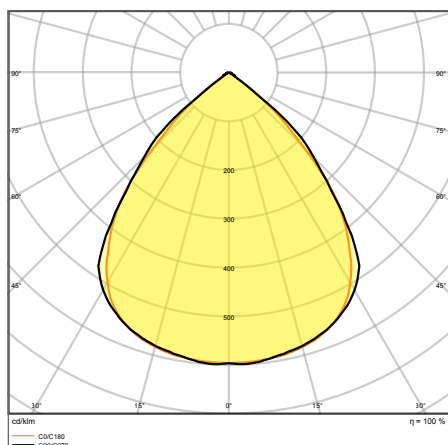
ОБОРУДОВАНИЕ / АКСЕССУАРЫ

- Комплект для подвешивания в качестве отдельного аксессуара

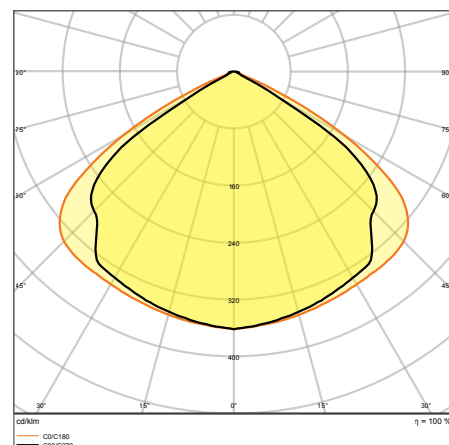
ДОПОЛНИТЕЛЬНЫЕ СВЕДЕНИЯ



LB FLEX 1500 P 105W 840 N



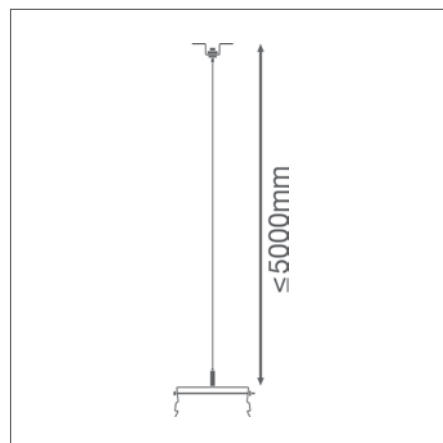
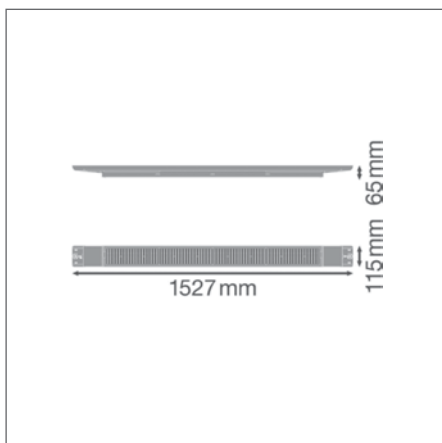
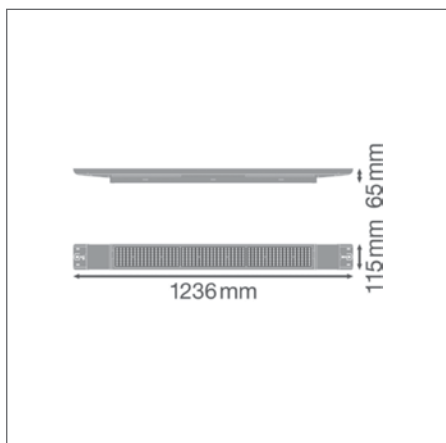
LB FLEX 1500 P 105W 840 W



LB FLEX 1500 P 105W 840 VW

¹ Подробные условия гарантии см. www.ledvance.com.ru/для-потребителей/услуги/гарантия/index.jsp
Изображения в каталоге приведены для иллюстрации. Для получения информации о размерах и цветах см. таблицу данных.

ДОПОЛНИТЕЛЬНЫЕ СВЕДЕНИЯ



LOW BAY FLEX

Светильники для малых и средних высот со светоотдачей до 160 лм/Вт

Наименование продукта	Класс	Артикул (EAN)	ЗАМЕ-НИТЕТ	W	lm	lm/W	K	L70	°	°	°	D x Ш x B [мм]	Ø x B [мм]
LB FLEX 1200 P 42W 840 W	■	4058075676060	2 x 58 Вт ЛЛ	42	6510	155	4000	100000	90	—	3400	1236 x 115 x 65	—
LB FLEX 1200 P 42W 840 VW	■	4058075676084	2 x 58 Вт ЛЛ	42	6510	155	4000	100000	120	—	3400	1236 x 115 x 65	—
LB FLEX 1200 P 73W 840 W	■	4058075676107	4 x 58 Вт ЛЛ	73	11315	155	4000	100000	90	—	3400	1236 x 115 x 65	—
LB FLEX 1200 P 73W 840 VW	■	4058075676121	4 x 58 Вт ЛЛ	73	11315	155	4000	100000	120	—	3400	1236 x 115 x 65	—
LB FLEX 1500 P 105W 840 N	■	4058075676244	4 x 80 Вт ЛЛ	105	16800	160	4000	100000	60	—	4450	1527 x 115 x 65	—
LB FLEX 1500 P 105W 840 W	■	4058075676268	4 x 80 Вт ЛЛ	105	16800	160	4000	100000	90	—	4450	1527 x 115 x 65	—
LB FLEX 1500 P 105W 840 VW	■	4058075676282	4 x 80 Вт ЛЛ	105	16800	160	4000	100000	120	—	4450	1527 x 115 x 65	—
LB FLEX 1200 DALI P 42W 840 W	■	4058075676145	2 x 58 Вт ЛЛ	42	6510	155	4000	100000	90	DALI	3500	1236 x 115 x 65	—
LB FLEX 1200 DALI P 42W 840 VW	■	4058075676169	2 x 58 Вт ЛЛ	42	6510	155	4000	100000	120	DALI	3500	1236 x 115 x 65	—
LB FLEX 1200 DALI P 73W 840 W	■	4058075676206	4 x 58 Вт ЛЛ	73	11315	155	4000	100000	90	DALI2	3500	1236 x 115 x 65	—
LB FLEX 1200 DALI P 73W 840 VW	■	4058075676220	4 x 58 Вт ЛЛ	73	11315	155	4000	100000	120	DALI2	3500	1236 x 115 x 65	—
LB FLEX 1500 DALI P 105W 840 N	■	4058075676305	4 x 80 Вт ЛЛ	105	16800	160	4000	100000	60	DALI2	4200	1527 x 115 x 65	—
LB FLEX 1500 DALI P 105W 840 W	■	4058075676329	4 x 80 Вт ЛЛ	105	16800	160	4000	100000	90	DALI2	4200	1527 x 115 x 65	—
LB FLEX 1500 DALI P 105W 840 VW	■	4058075676343	4 x 80 Вт ЛЛ	105	16800	160	4000	100000	120	DALI2	4200	1527 x 115 x 65	—

¹ t [°]: L70/B50 @ 25 °C (Ta) / t [°]: L80/B10 @ 25 °C (Ta)

LOW BAY FLEX PROOF

Ударопрочные светильники с привлекательным линейным дизайном, до 155 лм/Вт



ХАРАКТЕРИСТИКИ ПРОДУКТА

- Ударопрочные светильники для высоты монтажа до 10 м
- Кабель сквозного монтажа в комплекте
- Срок службы (L80/B10): до 100 000 ч
- Цветовая насыщенность: ≤ 3 SDCM
- Диапазон рабочих температур: от -20°C до $+45^{\circ}\text{C}$

ПРЕИМУЩЕСТВА ПРОДУКТА

- Защита от ударов мячом в крытых спортивных сооружениях или там, где требуется повышенная механическая прочность
- Экономичный благодаря эффективности до 155 лм/Вт
- Простая и быстрая установка без инструментов с помощью 5- или 7-полюсной колодки
- Современный и прочный дизайн
- Гарантия 5 лет

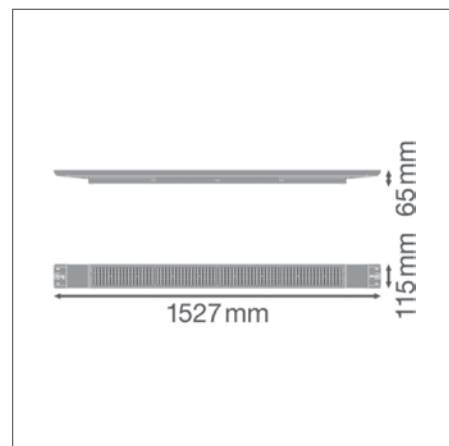
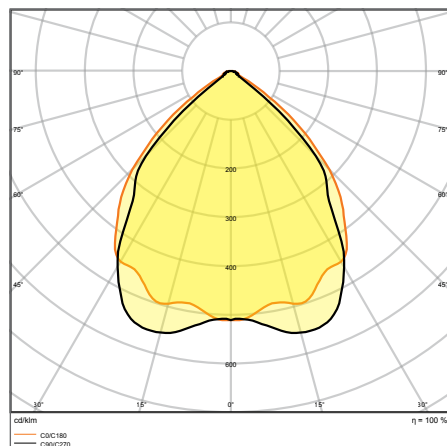
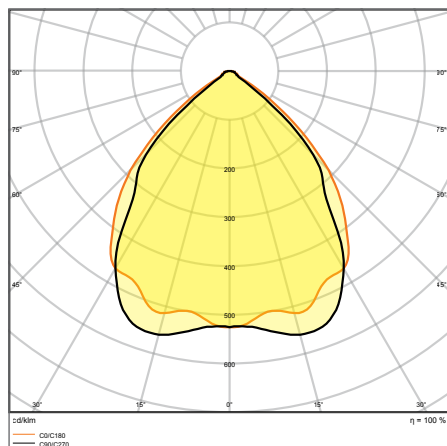
ОБЛАСТИ ПРИМЕНЕНИЯ

- Спортивные залы
- Закрытые спортивные комплексы

ОБОРУДОВАНИЕ / АКСЕССУАРЫ

- Различные опции монтажа на винтах

ДОПОЛНИТЕЛЬНЫЕ СВЕДЕНИЯ



LB FLEX BP 1500 P 105W 840 W

LB FLEX BP 1500 DALI P 105W 840 W

¹ Подробные условия гарантии см. www.ledvance.com.ru/для-потребителей/услуги/гарантия/index.jsp
Изображения в каталоге приведены для иллюстрации. Для получения информации о размерах и цветах см. таблицу данных.

LOW BAY FLEX BALL PROOF

Ударопрочные светильники с привлекательным линейным дизайном, до 155 лм/Вт

Наименование продукта	Класс	Артикул (EAN)	ЗАМЕ-НЕНИЕ	W	lm	lm/W	K	L70 ¹	°C	°	⊕	Д x Ш x В [мм]	Ø x В [мм]
LB FLEX BP 1500 P 105W 840 W	■	4058075676374	4 x 80 Вт ЛЛ	105	16275	155	4000	100000	90	—	6000	1527 x 117 x 76	
LB FLEX BP 1500 DALI P 105W 840 W	■	4058075676398	4 x 80 Вт ЛЛ	105	16275	155	4000	100000	90	DALI-2	5760	1527 x 117 x 76	

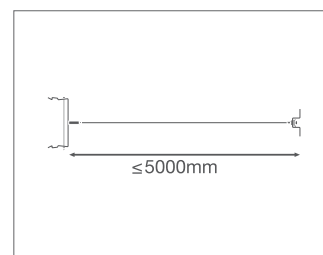
АКСЕССУАРЫ LOW BAY FLEX PROOF

Комплект подвеса для LOW BAY FLEX



LEDVANCE
2 года ГАРАНТИИ

- Подвес с кронштейном и регулируемым стальным тросом длиной 5 м
- Простая установка с помощью защелки-валяющихся подвесных кронштейнов



Наименование продукта	Артикул (EAN)	Д x Ш x В [мм]	Ø x В [мм]	МАТЕРИАЛ	⊕
LB FLEX SUSPENSION KIT BT1	4058075693722	125 x 30 x 46		Сталь	1

¹ t [ч]: L70/B50 @ 25 °C (Ta) / t [ч]: L80/B10 @ 25 °C (Ta)

ПРОЖЕКТОРЫ

ПРАВИЛЬНОЕ ОСВЕЩЕНИЕ ДЛЯ ШИРОКОГО СПЕКТРА ПРОЕКТОВ НАРУЖНОГО И СПОРТИВНОГО ОСВЕЩЕНИЯ

ОБЩЕЕ НАРУЖНОЕ ОСВЕЩЕНИЕ



FLOODLIGHT: УНИВЕРСАЛ НА ЛЮБОЙ СЛУЧАЙ

Широкий ассортимент прожекторов для высокоэффективного и долговечного освещения для широкого спектра применений.



PERFORMANCE CLASS

Стр. 178



FLOODLIGHT SENSOR AND PHOTOCELL SENSOR ТЕХНОЛОГИЧНЫЙ И ЭНЕРГОЭФФЕКТИВНЫЙ

Светильники с программируемым, регулируемым датчиком движения и освещенности IP65. А также версии с высокозащищенным фотоэлементом с датчиком дневного света (фотореле).



PERFORMANCE CLASS

Стр. 182



FLOODLIGHT COMPACT: МНОГОФУНКЦИОНАЛЬНЫЙ

Светильники оснащены всеми необходимыми функциями для безопасного и безпроблемного наружного освещения.



VALUE CLASS

Стр. 188



FLOODLIGHT COMPACT SENSOR: ПРАКТИЧНЫЙ

Светильники для оптимального наружного освещения благодаря датчику движения и дневного света.



VALUE CLASS

Стр. 188



ECO CLASS FLOODLIGHT

- Широкий ассортимент мощностей и типоразмеров для решения любых задач освещения
- Две цветовых температуры: 4000K и 6500K
- Прочный алюминиевый корпус с качественным теплопроводом



ECO CLASS

Стр. 190



ECO CLASS HIGH POWER FLOODLIGHT

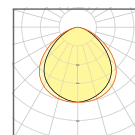
- Мощные прожекторы со световым потоком до 68 000 лм
- Различная оптика: с широким, узким и очень узким световым пучком



ECO CLASS

Стр. 202

Светораспределение SYM 100



Симметричная кривая силы света 100° x 100°
Общее наружное освещение и фасады зданий

ОСВЕЩЕНИЕ БОЛЬШИХ ПЛОЩАДЕЙ И СПОРТИВНЫХ ОБЪЕКТОВ



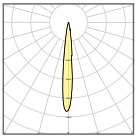
FLOODLIGHT MAX: САМЫЙ ВЫСОКИЙ СВЕТОВОЙ ПОТОК

Чрезвычайно прочный и модульный высокомогущный прожектор с четырьмя вариантами угла рассеивания и световым потоком до 164 000 люмен. Подходит для замены светильников под газоразрядные лампы высокого давления мощностью до 2 кВт.

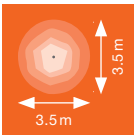
PERFORMANCE CLASS

Стр. 192

Светораспределение SYM 10

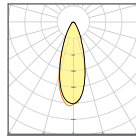


Симметричный 10°
Освещение небольших участков с очень высокими требованиями к уровню освещенности

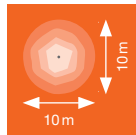


2500 lx $U_0 > 0.7$

Светораспределение SYM 30

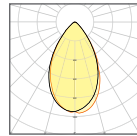


Симметричный 30°
Освещение спортивных комплексов и территорий, для которых требуется высокий уровень освещенности

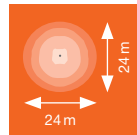


300 lx $U_0 > 0.7$

Светораспределение SYM 60

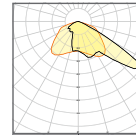


Симметричный 60°
Освещение спортивных комплексов и территорий, для которых требуется высокий или средний уровень освещенности

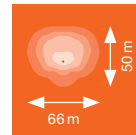


120 lx $U_0 > 0.7$

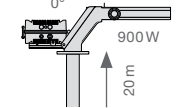
Светораспределение ASYM 50 x 110



Асимметричный широкий угол 50°x110°
Освещение площадей, парковок и спортивных комплексов



20 lx $U_0 > 0.25$



Изображены типичные результаты применения с установленными изделиями. Серая точка показывает положение столба.



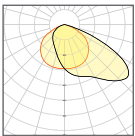
FLOODLIGHT PERFORMANCE: МОЩНЫЙ И ТОЧНЫЙ

Очень надежные и эффективные прожекторы, со световой эффективностью до 140 лм/Вт. Доступны четыре варианта распределения света и варианты светового потока в диапазоне от 6 300 до 40 800 люмен, идеально подходят как для замены обычных светильников, так и для новых установок.

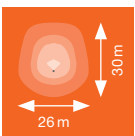
PERFORMANCE CLASS

Стр. 196

Светораспределение ASYM 55 x 110

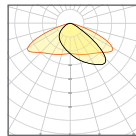


Асимметричный широкий угол 55° x 110°
Освещение площадок, парковок, спортивных комплексов и фасадов

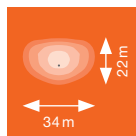


20 lx $U_0 > 0.25$

Светораспределение ASYM 45 x 140

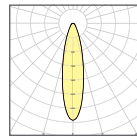


Асимметричный с очень широким углом 45° x 140°
Освещение площадей, парковок, и (промышленных) дорог с широким расстоянием между мачтами

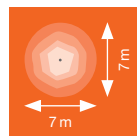


20 lx $U_0 > 0.25$

Светораспределение SYM R30

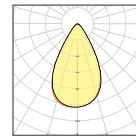


Кругло-симметричный 30°
Освещение спортивных комплексов и площадей, для которых требуется высокий уровень освещенности

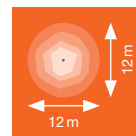


200 lx $U_0 > 0.5$

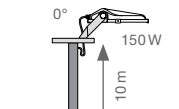
Светораспределение SYM 60



НОВИНКА: Симметричный 60°
Освещение спортивных комплексов и площадей, для которых требуется высокий или средний уровень освещенности



100 lx $U_0 > 0.5$



Изображены типичные результаты применения с установленными изделиями. Серая точка показывает положение мачт.



FLOODLIGHT AREA: УНИВЕРСАЛЬНОЕ ОСВЕЩЕНИЕ

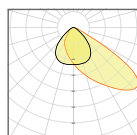
Высокоэффективный и гибкий прожектор для универсального освещения площадей.



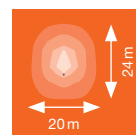
VALUE CLASS

Page 200

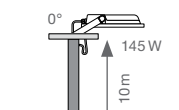
Светораспределение ASYM 48 x 92



Асимметричный широкий угол 48° * 92°
Идеально подходит для освещения спортивных комплексов и небольших площадей.



20 lx $U_0 > 0.25$



Изображены типичные результаты применения с установленными изделиями. Серая точка показывает положение столба.

FLOODLIGHT, 10 W - 50 W

Прожектор с симметричным распределением света до 120 лм/Вт с применением отражателя



ХАРАКТЕРИСТИКИ ПРОДУКТА

- Алюминиевый корпус с закаленным стеклом, в черном или белом цвете
- Симметричное светораспределение с углом 100° * 100°
- Монтажный кронштейн с углом 30° и широким углом поворота
- Соединение через гибкий кабель длиной 1 м, требуется подключение к проводу питания
- Защита от скачков напряжения до 4 кВ (Ф/Н-3), 2 кВ (Ф-Н)
- Диапазон рабочих температур: от -40°C до +50°C

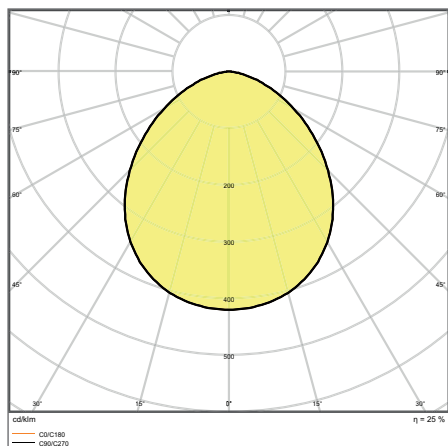
ПРЕИМУЩЕСТВА ПРОДУКТА

- Равномерно освещение благодаря матированному рассеивателю из закаленного стекла
- Экономия энергии до 90% по сравнению с галогеновыми лампами
- Световой поток не направляется в верхнюю полусферу (ULOR 0%) при установке под углом 0°
- Ударопрочность: IK07
- 5 лет гарантии

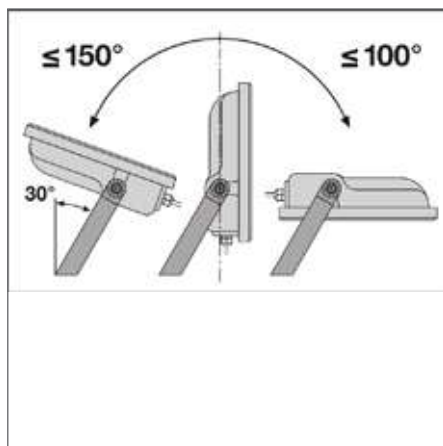
ОБЛАСТИ ПРИМЕНЕНИЯ

- Замена прожекторов с галогенными лампами
- Применения на улице (IP65)
- Общественные зоны
- Фасады зданий
- Строительные площадки

ДОПОЛНИТЕЛЬНЫЕ СВЕДЕНИЯ



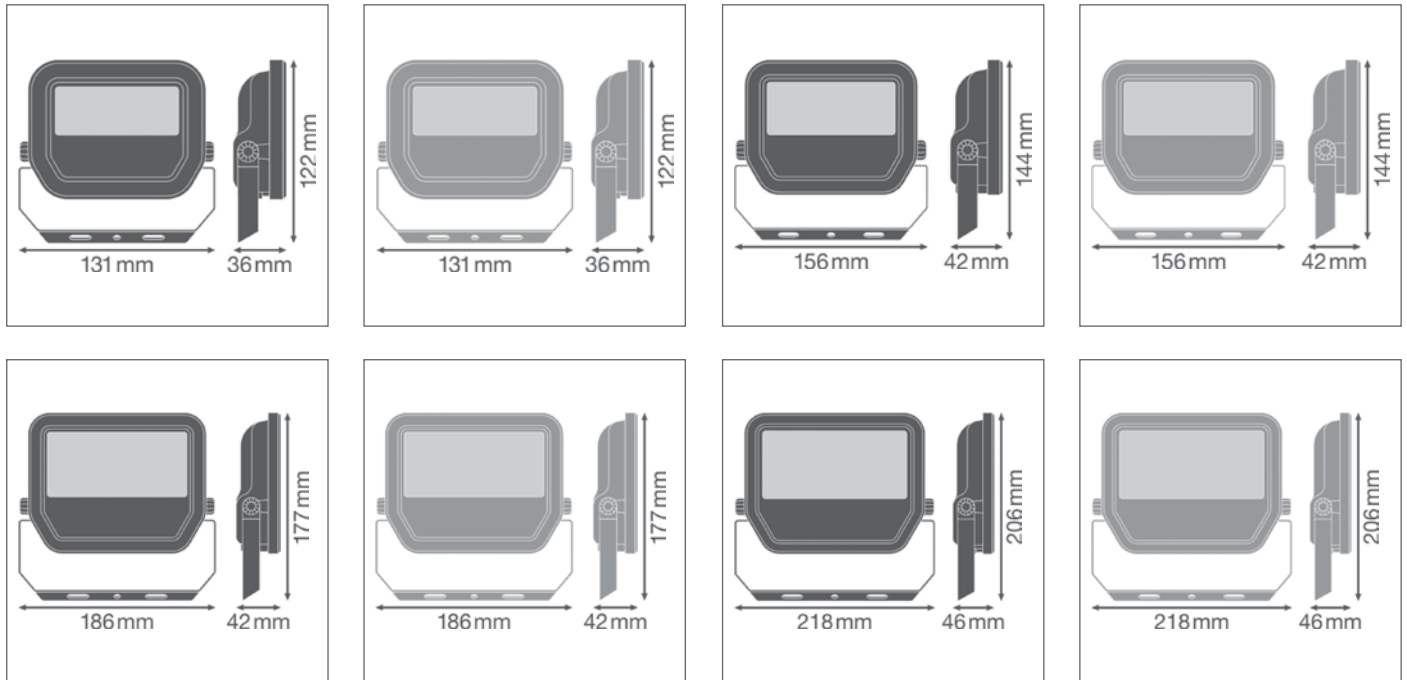
FL PFM 50 W 6500 K SYM 100 WT



¹ Подробные условия гарантии см. www.ledvance.com.ru/для-потребителей/услуги/гарантия/index.jsp

Изображения в каталоге приведены для иллюстрации. Для получения информации о размерах и цветах см. таблицу данных.

ДОПОЛНИТЕЛЬНЫЕ СВЕДЕНИЯ



FLOODLIGHT 10W – 50W

Прожектор с симметричным распределением света до 120 лм/Вт с применением отражателя

Наименование продукта	Класс	Артикул (EAN)	ЗАМЕ-НЕНИЕ	W	lm	lm/W	K	L70 ¹	L80 ¹	°	CRI	IK	IP	ДЛИНА КАБЕЛЯ, мм	Д x Ш x В	
															мм	
NEW FL PFM 10 W 3000 K SYM 100 BK	■	4058075420847		80W HAL	10	1100	110	3000	70000	55000	100° x 100°	≥80	IK07	400	1000	122 x 131 x 36
NEW FL PFM 10 W 3000 K SYM 100 WT	■	4058075420861		80W HAL	10	1100	110	3000	70000	55000	100° x 100°	≥80	IK07	400	1000	122 x 131 x 36
NEW FL PFM 10 W 4000 K SYM 100 BK	■	4058075420885		80W HAL	10	1200	120	4000	70000	55000	100° x 100°	≥80	IK07	400	1000	122 x 131 x 36
NEW FL PFM 10 W 4000 K SYM 100 WT	■	4058075420908		80W HAL	10	1200	120	4000	70000	55000	100° x 100°	≥80	IK07	400	1000	122 x 131 x 36
NEW FL PFM 10 W 6500 K SYM 100 BK	■	4058075420922		80W HAL	10	1200	120	6500	70000	55000	100° x 100°	≥80	IK07	400	1000	122 x 131 x 36
NEW FL PFM 10 W 6500 K SYM 100 WT	■	4058075420946		80W HAL	10	1200	120	6500	70000	55000	100° x 100°	≥80	IK07	400	1000	122 x 131 x 36
NEW FL PFM 20 W 3000 K SYM 100 BK	■	4058075420960		160W HAL	20	2200	110	3000	70000	55000	100° x 100°	≥80	IK07	520	1000	144 x 156 x 42
NEW FL PFM 20 W 3000 K SYM 100 WT	■	4058075420991		160W HAL	20	2200	110	3000	70000	55000	100° x 100°	≥80	IK07	520	1000	144 x 156 x 42
NEW FL PFM 20 W 4000 K SYM 100 BK	■	4058075421011		160W HAL	20	2400	120	4000	70000	55000	100° x 100°	≥80	IK07	520	1000	144 x 156 x 42
NEW FL PFM 20 W 4000 K SYM 100 WT	■	4058075421035		160W HAL	20	2400	120	4000	70000	55000	100° x 100°	≥80	IK07	520	1000	144 x 156 x 42
NEW FL PFM 20 W 6500 K SYM 100 BK	■	4058075421059		160W HAL	20	2400	120	6500	70000	55000	100° x 100°	≥80	IK07	520	1000	144 x 156 x 42
NEW FL PFM 20 W 6500 K SYM 100 WT	■	4058075421073		160W HAL	20	2400	120	6500	70000	55000	100° x 100°	≥80	IK07	520	1000	144 x 156 x 42
NEW FL PFM 30 W 3000 K SYM 100 BK	■	4058075421097		250W HAL	30	3300	110	3000	70000	55000	100° x 100°	≥80	IK07	700	1000	177 x 186 x 42
NEW FL PFM 30 W 3000 K SYM 100 WT	■	4058075421110		250W HAL	30	3300	110	3000	70000	55000	100° x 100°	≥80	IK07	700	1000	177 x 186 x 42
NEW FL PFM 30 W 4000 K SYM 100 BK	■	4058075421134		250W HAL	30	3600	120	4000	70000	55000	100° x 100°	≥80	IK07	700	1000	177 x 186 x 42
NEW FL PFM 30 W 4000 K SYM 100 WT	■	4058075421165		250W HAL	30	3600	120	4000	70000	55000	100° x 100°	≥80	IK07	700	1000	177 x 186 x 42
NEW FL PFM 30 W 6500 K SYM 100 BK	■	4058075421189		250W HAL	30	3600	120	6500	70000	55000	100° x 100°	≥80	IK07	700	1000	177 x 186 x 42
NEW FL PFM 30 W 6500 K SYM 100 WT	■	4058075421202		250W HAL	30	3600	120	6500	70000	55000	100° x 100°	≥80	IK07	700	1000	177 x 186 x 42
NEW FL PFM 50 W 3000 K SYM 100 BK	■	4058075421226		400W HAL	50	5500	110	3000	70000	55000	100° x 100°	≥80	IK07	1000	1000	206 x 218 x 46
NEW FL PFM 50 W 3000 K SYM 100 WT	■	4058075421240		400W HAL	50	5500	110	3000	70000	55000	100° x 100°	≥80	IK07	1000	1000	206 x 218 x 46
NEW FL PFM 50 W 4000 K SYM 100 BK	■	4058075421264		400W HAL	50	6000	120	4000	70000	55000	100° x 100°	≥80	IK07	1000	1000	206 x 218 x 46
NEW FL PFM 50 W 4000 K SYM 100 WT	■	4058075421288		400W HAL	50	6000	120	4000	70000	55000	100° x 100°	≥80	IK07	1000	1000	206 x 218 x 46
NEW FL PFM 50 W 6500 K SYM 100 BK	■	4058075421301		400W HAL	50	6000	120	6500	70000	55000	100° x 100°	≥80	IK07	1000	1000	206 x 218 x 46
NEW FL PFM 50 W 6500 K SYM 100 WT	■	4058075421325		400W HAL	50	6000	120	6500	70000	55000	100° x 100°	≥80	IK07	1000	1000	206 x 218 x 46

¹ t [°]: L70/B50 @ 25 °C (Ta) / t [°]: L80/B10 @ 25 °C (Ta)

FLOODLIGHT, 65 W - 200 W

Пржектор с симметричным распределением света до 125 лм/Вт



ХАРАКТЕРИСТИКИ ПРОДУКТА

- Алюминиевый корпус с закаленным стеклом
- Симметричное светораспределение с углом: 100° x 100°
- Монтажный кронштейн с углом 30° и широким углом поворота
- Компенсирующая мембрана для уравнивания давлений внутри и снаружи корпуса без снижения уровня пылевлагозащиты
- Защита от скачков напряжения до 6 кВ (Ф/Н-3), 4 кВ (Ф-Н)
- Диапазон рабочих температур: от -40°C до +50°C

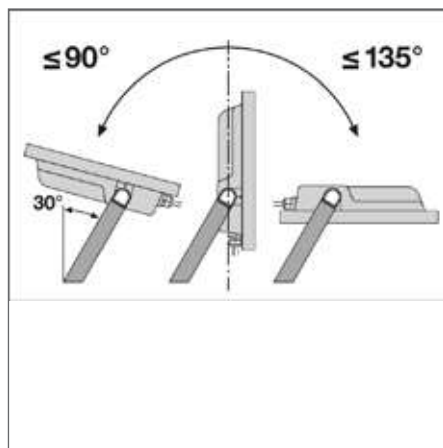
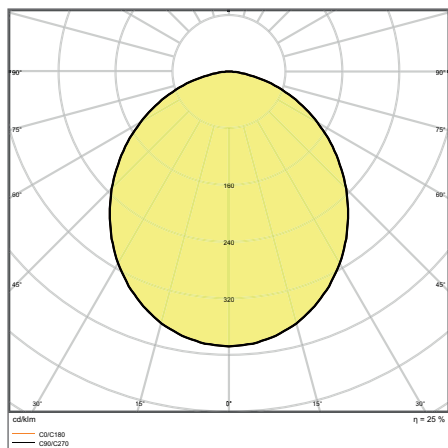
ПРЕИМУЩЕСТВА ПРОДУКТА

- Равномерно освещение благодаря матированному рассеивателю из закаленного стекла
- Экономия энергии до 90% по сравнению с галогеновыми лампами
- Световой поток не направляется в верхнюю полусферу (ULOR 0%) при установке под углом 0°
- Ударопрочность: IK08
- 5 лет гарантии

ОБЛАСТИ ПРИМЕНЕНИЯ

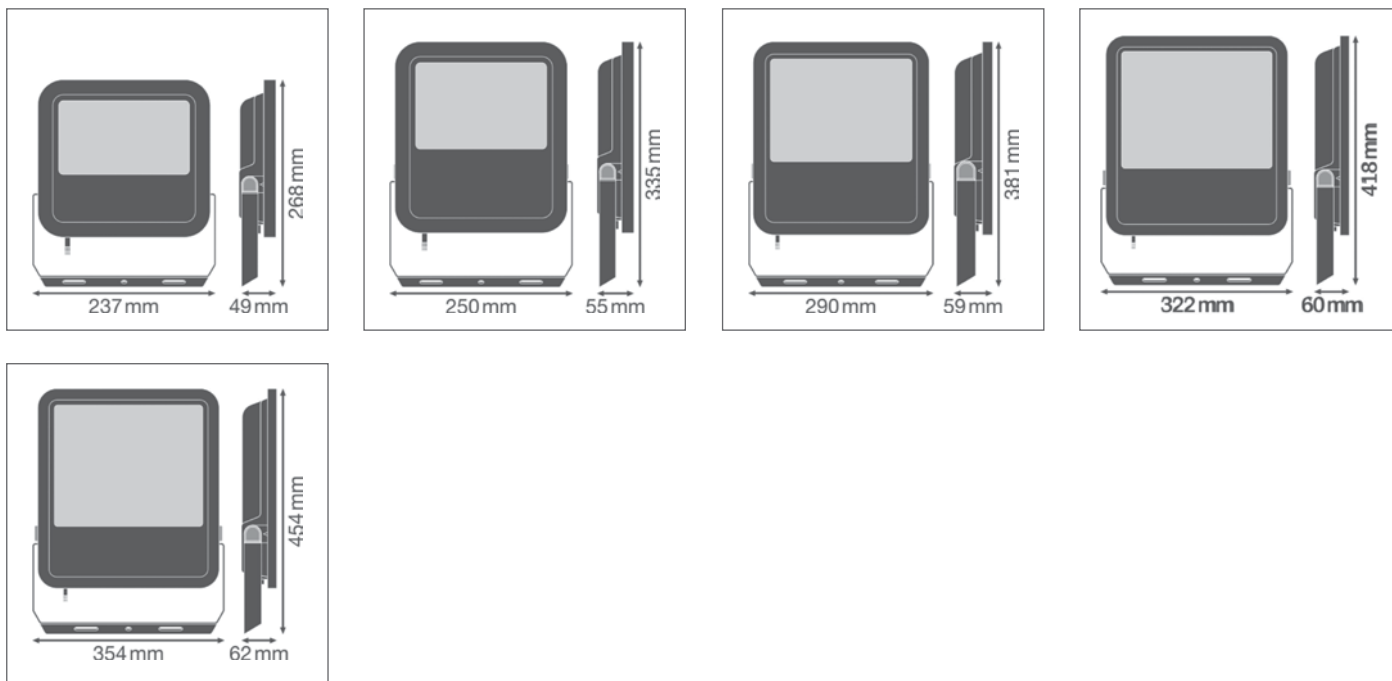
- Замена прожекторов с галогенными лампами
- Применения на улице (IP65)
- Общественные зоны
- Фасады зданий
- Строительные площадки

ДОПОЛНИТЕЛЬНЫЕ СВЕДЕНИЯ



¹ Подробные условия гарантии см. www.ledvance.com.ru/для-потребителей/услуги/гарантия/index.jsp

ДОПОЛНИТЕЛЬНЫЕ СВЕДЕНИЯ



FLOODLIGHT 65 W – 200 W

Прожектор с симметричным распределением света до 125 лм/Вт с применением отражателя

Наименование продукта	Класс	Артикул (EAN)	ЗАМЕ- ХРЕТ	W	lm	lm/W	K	L70 ¹	L80 ¹	△	CRI	IK	И	ДЛИНА КАБЕЛЯ, ММ	Д x Ш x В [ММ] Ø x В [ММ]	
FL PFM 65 W 3000 K SYM 100 BK	■	4058075422445		500W HAL	65	7150	110	3000	70000	55000	100° x 100°	≥80	IK08	2100	1000	268 x 237 x 49
FL PFM 65 W 4000 K SYM 100 BK	■	4058075422469		500W HAL	65	8000	125	4000	70000	55000	100° x 100°	≥80	IK08	2100	1000	268 x 237 x 49
FL PFM 65 W 6500 K SYM 100 BK	■	4058075422483		500W HAL	65	8000	125	6500	70000	55000	100° x 100°	≥80	IK08	2100	1000	268 x 237 x 49
FL PFM 80 W 3000 K SYM 100 BK	■	4058075422506		750W HAL	80	8800	110	3000	70000	55000	100° x 100°	≥80	IK08	2800	1000	335 x 250 x 55
FL PFM 80 W 4000 K SYM 100 BK	■	4058075422520		750W HAL	80	10000	125	4000	70000	55000	100° x 100°	≥80	IK08	2800	1000	335 x 250 x 55
FL PFM 80 W 6500 K SYM 100 BK	■	4058075422544		750W HAL	80	10000	125	6500	70000	55000	100° x 100°	≥80	IK08	2800	1000	335 x 250 x 55
FL PFM 125 W 3000 K SYM 100 BK	■	4058075423695		1000W HAL	125	13750	110	3000	70000	55000	100° x 100°	≥80	IK08	3800	1000	381 x 290 x 59
FL PFM 125 W 4000 K SYM 100 BK	■	4058075423701		1000W HAL	125	15000	120	4000	70000	55000	100° x 100°	≥80	IK08	3800	1000	381 x 290 x 59
FL PFM 125 W 6500 K SYM 100 BK	■	4058075423718		1000W HAL	125	15000	120	6500	70000	55000	100° x 100°	≥80	IK08	3800	1000	381 x 290 x 59
FL PFM 165 W 3000 K SYM 100 BK	■	4058075423725		1500W HAL	165	18150	110	3000	70000	55000	100° x 100°	≥80	IK08	4800	1000	418 x 322 x 60
FL PFM 165 W 4000 K SYM 100 BK	■	4058075423732		1500W HAL	165	20000	120	4000	70000	55000	100° x 100°	≥80	IK08	4800	1000	418 x 322 x 60
FL PFM 165 W 6500 K SYM 100 BK	■	4058075423749		1500W HAL	165	20000	120	6500	70000	55000	100° x 100°	≥80	IK08	4800	1000	418 x 322 x 60
FL PFM 200 W 3000 K SYM 100 BK	■	4058075423756		2000W HAL	200	22000	110	3000	70000	55000	100° x 100°	≥80	IK08	6000	1000	454 x 354 x 62
FL PFM 200 W 4000 K SYM 100 BK	■	4058075423763		2000W HAL	200	25000	125	4000	70000	55000	100° x 100°	≥80	IK08	6000	1000	454 x 354 x 62
FL PFM 200 W 6500 K SYM 100 BK	■	4058075423770		2000W HAL	200	25000	125	6500	70000	55000	100° x 100°	≥80	IK08	6000	1000	454 x 354 x 62

¹ t [°]: L70/B50 @ 25 °C (Ta) / t [°]: L80/B10 @ 25 °C (Ta)

FLOODLIGHT SENSOR

Прожектор с гибким датчиком движения и освещенности



ХАРАКТЕРИСТИКИ ПРОДУКТА

- Алюминиевый корпус с закаленным стеклом, в черном или белом цвете
- Симметричное светораспределение с углом: 100° x 100°
- Монтажный кронштейн с углом 30° и широким углом поворота
- PIR датчик движения и освещенности
- Соединение через гибкий кабель длиной 1 м, требуется подключение к проводу питания
- Диапазон рабочих температур: от -40°C до +50°C

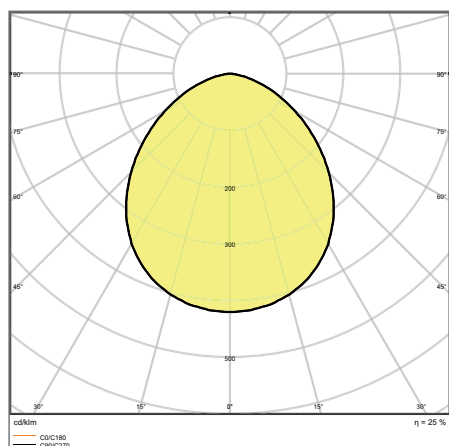
ПРЕИМУЩЕСТВА ПРОДУКТА

- Регулируемое под нужды пользователя освещение благодаря гибкому, программируемому датчику
- Настройка диапазона срабатывания датчика с помощью специальной схемы
- Возможность включения ручного режима активируется специальной схемой включения
- Световой поток не направляется в верхнюю полусферу (ULOR 0%) при установке под углом 0°
- 5 лет гарантии

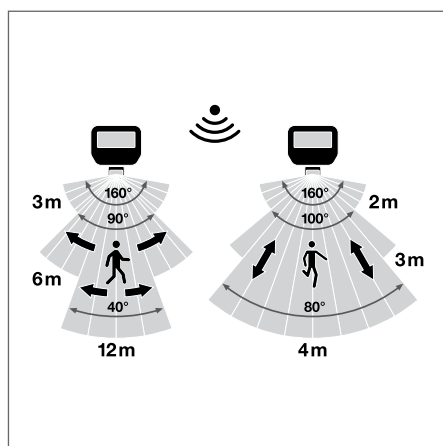
ОБЛАСТИ ПРИМЕНЕНИЯ

- Замена прожекторов с галогенными лампами
- Применения на улице (IP65)
- Общественные зоны
- Фасады зданий
- Строительные площадки

ДОПОЛНИТЕЛЬНЫЕ СВЕДЕНИЯ



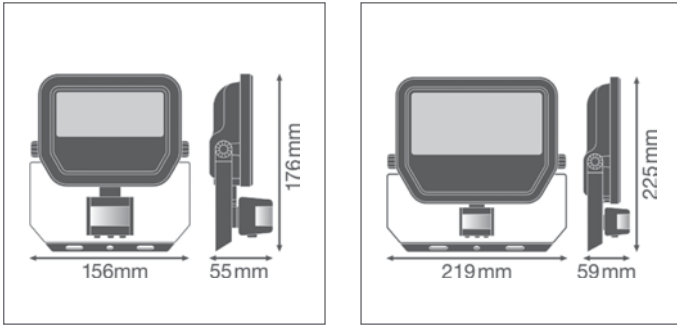
FL PFM 50 W 4000 K SYM 100 S BK



¹ Доступны версии с интегрированным датчиком | ² Подробные условия гарантии см. www.ledvance.com.ru/для-потребителей/услуги/гарантия/index.jsp

Изображения в каталоге приведены для иллюстрации. Для получения информации о размерах и цветах см. таблицу данных..

ДОПОЛНИТЕЛЬНЫЕ СВЕДЕНИЯ



FLOODLIGHT SENSOR

Прожектор с гибким датчиком движения и освещенности

Наименование продукта	Класс	Артикул (EAN)	ЗАМЕ-НИЕТ	W	lm	lm/W	K	L70	L80	△	CRI	IK	g	ДЛИНА КАБЕЛЯ, мм	Д x Ш x В [мм]
FL PFM 10 W 3000 K SYM 100 S BK	■	4058075460836	80W HAL	10	1100	110	3000	70000	55000	100° x 100°	≥80	IK07	440	1000	159 x 131 x 53
FL PFM 10 W 3000 K SYM 100 S WT	■	4058075460850	80W HAL	10	1100	110	3000	70000	55000	100° x 100°	≥80	IK07	440	1000	159 x 131 x 53
FL PFM 10 W 4000 K SYM 100 S BK	■	4058075460874	80W HAL	10	1200	120	4000	70000	55000	100° x 100°	≥80	IK07	440	1000	159 x 131 x 53
FL PFM 10 W 4000 K SYM 100 S WT	■	4058075460898	80W HAL	10	1200	120	4000	70000	55000	100° x 100°	≥80	IK07	440	1000	159 x 131 x 53
FL PFM 20 W 3000 K SYM 100 S BK	■	4058075460911	160W HAL	20	2200	110	3000	70000	55000	100° x 100°	≥80	IK07	570	1000	176 x 156 x 55
FL PFM 20 W 3000 K SYM 100 S WT	■	4058075460935	160W HAL	20	2200	110	3000	70000	55000	100° x 100°	≥80	IK07	570	1000	176 x 156 x 55
FL PFM 20 W 4000 K SYM 100 S BK	■	4058075460959	160W HAL	20	2400	120	4000	70000	55000	100° x 100°	≥80	IK07	570	1000	176 x 156 x 55
FL PFM 20 W 4000 K SYM 100 S WT	■	4058075460973	160W HAL	20	2400	120	4000	70000	55000	100° x 100°	≥80	IK07	570	1000	176 x 156 x 55
FL PFM 50 W 3000 K SYM 100 S BK	■	4058075460997	400W HAL	50	5500	110	3000	70000	55000	100° x 100°	≥80	IK07	1060	1000	225 x 219 x 59
FL PFM 50 W 3000 K SYM 100 S WT	■	4058075461017	400W HAL	50	5500	110	3000	70000	55000	100° x 100°	≥80	IK07	1060	1000	225 x 219 x 59
FL PFM 50 W 4000 K SYM 100 S BK	■	4058075461031	400W HAL	50	6000	120	4000	70000	55000	100° x 100°	≥80	IK07	1060	1000	225 x 219 x 59
FL PFM 50 W 4000 K SYM 100 S WT	■	4058075461055	400W HAL	50	6000	120	4000	70000	55000	100° x 100°	≥80	IK07	1060	1000	225 x 219 x 59

ХАРАКТЕРИСТИКИ ДАТЧИКА

Наименование продукта	Тип датчика	Технология датчика	Порог детектирования датчика дневного света	Расстояние детектирования для датчика движения	Угол детектирования для датчика	Управляемое время переключения датчика
FLOODLIGHT SENSOR 10 W	Движение/ Свет	Пассивный инфракрасный / Фотозлементны	10...2000 люкс	2...12 м	40°...160°	10 с...12 мин
FLOODLIGHT SENSOR 20 W	Движение/ Свет	Пассивный инфракрасный / Фотозлементны	10...2000 люкс	2...12 м	40°...160°	10 с...12 мин
FLOODLIGHT SENSOR 50 W	Движение/ Свет	Пассивный инфракрасный / Фотозлементны	10...2000 люкс	2...12 м	40°...160°	10 с...12 мин

¹ t [C]: L70/B50 @ 25 °C (Ta) / t [C]: L80/B10 @ 25 °C (Ta)

FLOODLIGHT PHOTOCELL

Прожектор с датчиком освещенности



ХАРАКТЕРИСТИКИ ПРОДУКТА

- Алюминиевый корпус с закаленным стеклом, в черном цвете
- Интегрированный датчик освещенности (фотоэлемент). Включение при освещенности < 35 лк, выключение при освещенности > 95 лк
- Симметричное светораспределение с углом: 100° * 100°
- Монтажный кронштейн с углом 30° и широким углом поворота
- Соединение через гибкий кабель длиной 1 м, требуется подключение к проводу питания
- Диапазон рабочих температур: от -40°C до +50°C

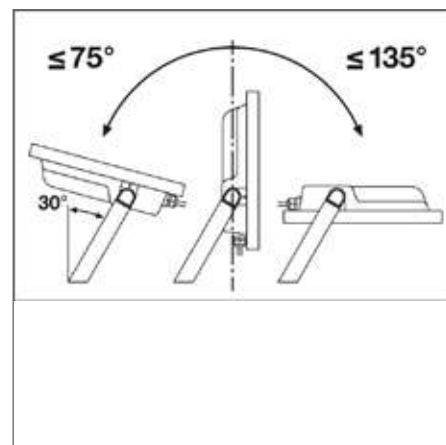
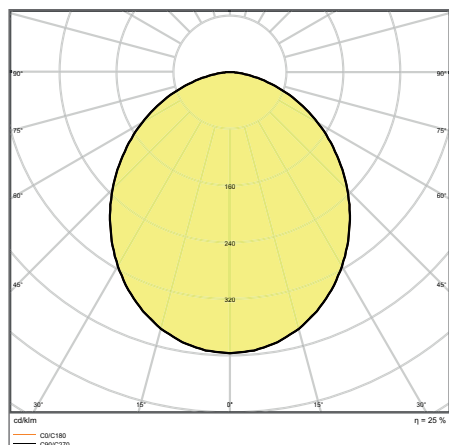
ПРЕИМУЩЕСТВА ПРОДУКТА

- Автоматически включает и выключает в соответствии с интенсивностью дневного света благодаря датчику освещенности (фотоэлемент)
- Настройка диапазона срабатывания датчика с помощью специальной схемы
- Световой поток не направляется в верхнюю полусферу (ULOR 0%) при установке под углом 0°
- Ударопрочность: IK08 (IK08 датчик (фотоэлемент))
- 5 лет гарантии

ОБЛАСТИ ПРИМЕНЕНИЯ

- Замена прожекторов с галогенными лампами
- Применения на улице (IP65)
- Промышленность
- Общественные зоны
- Строительные площадки

ДОПОЛНИТЕЛЬНЫЕ СВЕДЕНИЯ

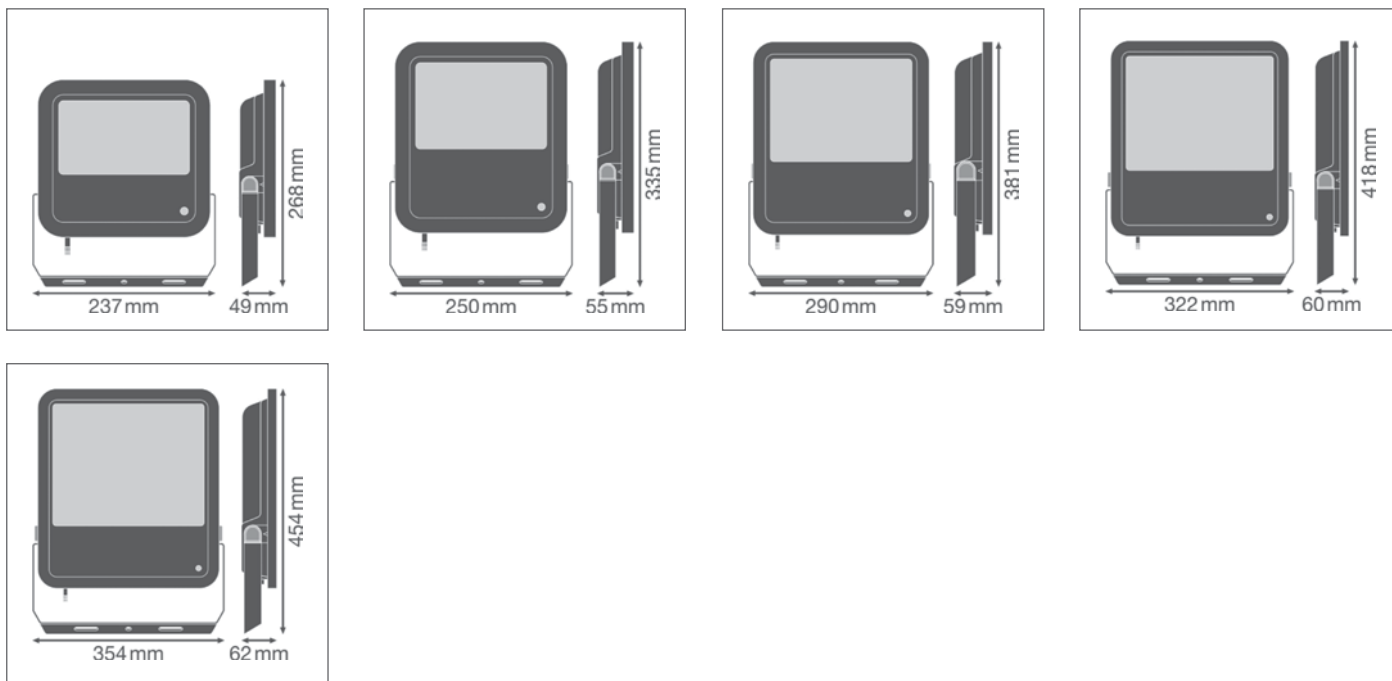


FL PFM 200 W 4000 K SYM 100 SL BK

¹ Доступны версии с интегрированным датчиком | ² Подробные условия гарантии см. www.ledvance.com.ru/для-потребителей/услуги/гарантия/index.jsp

Изображения в каталоге приведены для иллюстрации. Для получения информации о размерах и цветах см. таблицу данных..

ДОПОЛНИТЕЛЬНЫЕ СВЕДЕНИЯ



FLOODLIGHT PHOTOCELL

Прожектор с датчиком освещенности

Наименование продукта	Класс	Артикул (EAN)	ЗАМЕ-НЕТ	W	lm	lm/W	K	L70 ¹	L80 ¹	△	CRI	IK	9	ДЛИНА КАБЕЛЯ, мм	Д x Ш x В [мм] Ø x В [мм]
FL PFM 65W 4000 K SYM 100 SL BK	■	4058075461093	500W HAL	65	8000	125	4000	70000	55000	100° x 100°	≥80	IK08	2100	1000	268 x 237 x 49
FL PFM 80 W 4000 K SYM 100 SL BK	■	4058075461130	750W HAL	80	10000	125	4000	70000	55000	100° x 100°	≥80	IK08	2800	1000	335 x 250 x 55
FL PFM 125 W 4000 K SYM 100 SL BK	■	4058075461161	1000 W HAL	125	15000	125	4000	70000	55000	100° x 100°	≥80	IK08	3800	1000	381 x 290 x 59
FL PFM 165 W 4000 K SYM 100 SL BK	■	4058075461185	1500W HAL	165	20000	125	4000	70000	55000	100° x 100°	≥80	IK08	4800	1000	418 x 322 x 60
FL PFM 200 W 4000 K SYM 100 SL BK	■	4058075461208	2000W HAL	200	25000	125	4000	70000	55000	100° x 100°	≥80	IK08	6000	1000	454 x 354 x 62

ХАРАКТЕРИСТИКИ ДАТЧИКА

Наименование продукта	Тип датчика	Технология датчика	Порог детектирования датчика дневного света
FLOODLIGHT PHOTOCELL 65 W	Свет	Фотозлементный	35...95 люкс
FLOODLIGHT PHOTOCELL 80 W	Свет	Фотозлементный	35...95 люкс
FLOODLIGHT PHOTOCELL 125 W	Свет	Фотозлементный	35...95 люкс
FLOODLIGHT PHOTOCELL 165 W	Свет	Фотозлементный	35...95 люкс
FLOODLIGHT PHOTOCELL 200 W	Свет	Фотозлементный	35...95 люкс

¹ t [°]: L70/B50 @ 25 °C (Ta) / t [°]: L80/B10 @ 25 °C (Ta)

FLOODLIGHT COMPACT

Прожектор с симметричным распределением света с применением отражателя



Sensor*



ХАРАКТЕРИСТИКИ ПРОДУКТА

- Световая отдача до 100 лм/Вт
- Симметричное светораспределение с углом : 100° x 100°
- Монтажный кронштейн с углом 30° и широким углом поворота
- Гибкий датчик движения и освещенности
- Датчик с поворотом на 350° и углом на 180°
- Диапазон рабочих температур: от -40°C до +50°C

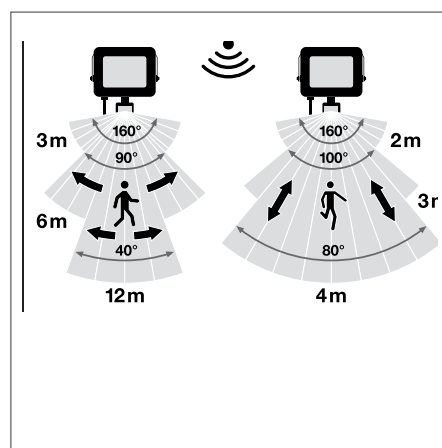
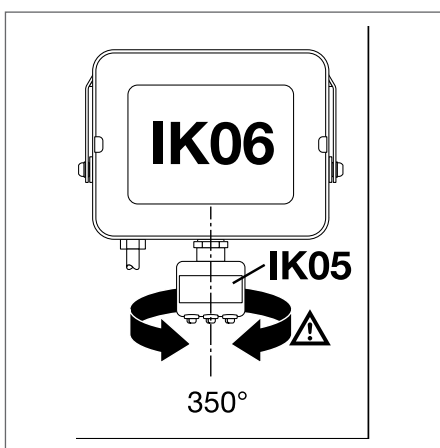
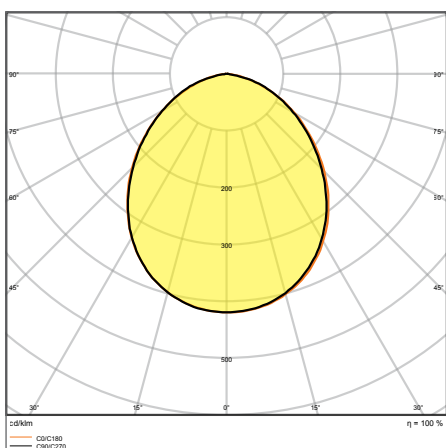
ПРЕИМУЩЕСТВА ПРОДУКТА

- Прочная, но вместе с тем легкая и компактная конструкция
- Матированный рассеиватель из закаленного стекла дает равномерный свет без бликов
- Световой поток не направляется в верхнюю полусферу (ULOR 0%) при установке под углом 0°
- Регулируемое под нужды пользователя освещение благодаря гибкому, программируемому датчику
- Простая настройка диапазона срабатывания датчика движения и освещенности

ОБЛАСТИ ПРИМЕНЕНИЯ

- Замена прожекторов с галогенными лампами
- Применения на улице (IP65)
- Промышленность
- Общественные зоны
- Строительные площадки

ДОПОЛНИТЕЛЬНЫЕ СВЕДЕНИЯ

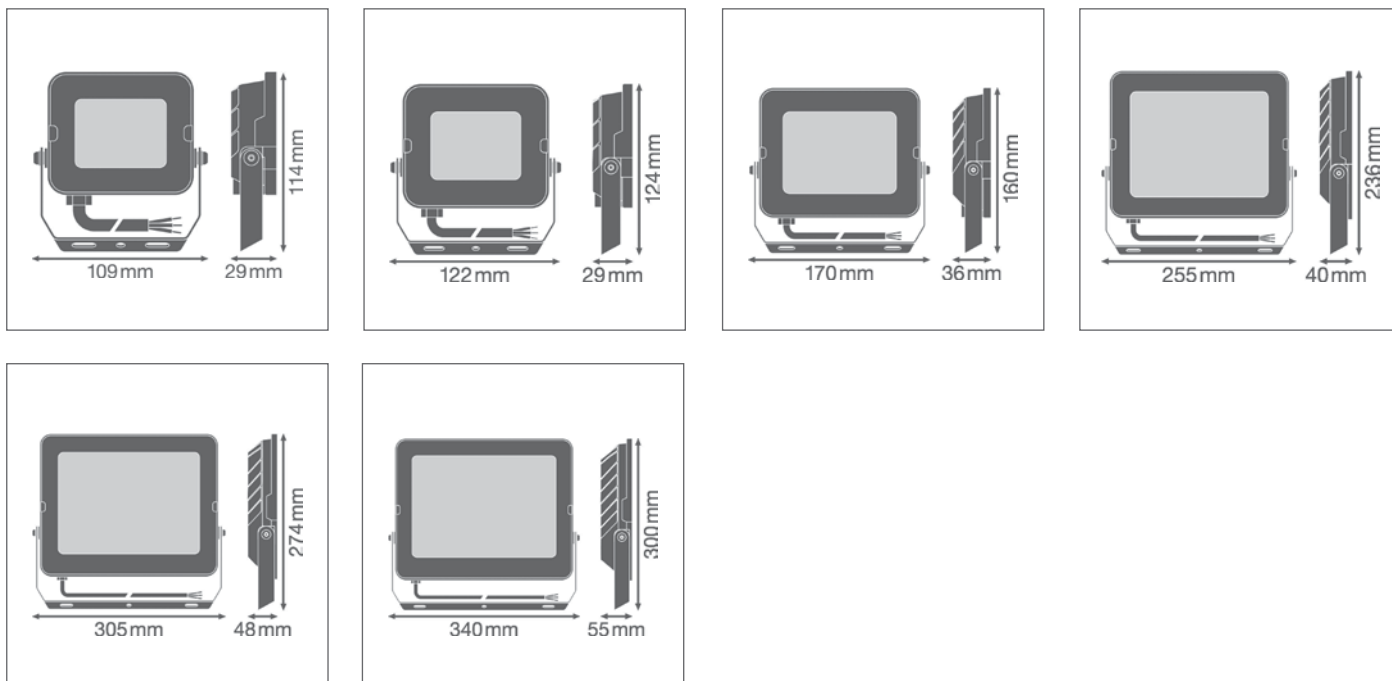


FL COMP V 135W 840 SYM 100 BK

¹ Доступны версии с интегрированным датчиком | ² Подробные условия гарантии см. www.ledvance.com.ru/для-потребителей/услуги/гарантия/index.jsp

Изображения в каталоге приведены для иллюстрации. Для получения информации о размерах и цветах см. таблицу данных..

ДОПОЛНИТЕЛЬНЫЕ СВЕДЕНИЯ



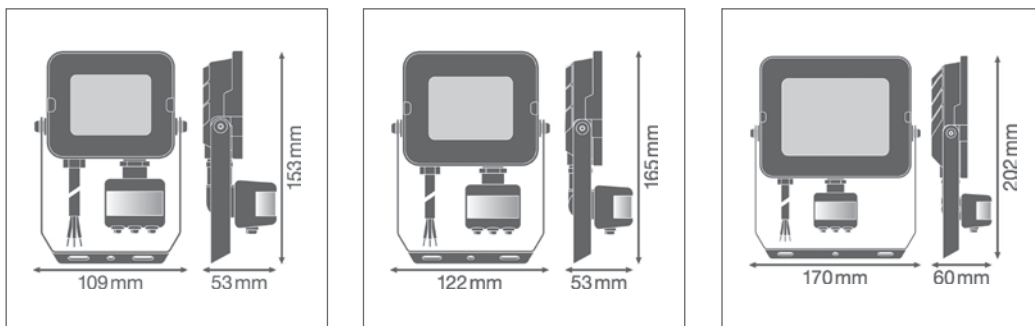
FLOODLIGHT COMPACT

Прожектор с симметричным распределением света с применением отражателя

Наименование продукта	Класс	Артикул (EAN)	ЗАМЕ- НЕТ	W	lm	lm/W	K	L70 ¹	L80 ¹	∠	CRI	IK	9	ДЛИНА КАБЕЛЯ, мм	Д x Ш x В [мм] ∅ x В [мм]
FL COMP V 10W 830 SYM 100 BK	■	4058075574557	80W HAL	10	900	90	3000	50000	35000	100° x 100°	≥80	IK06	280	1000	114 x 109 x 29
FL COMP V 10W 830 SYM 100 WT	■	4058075574511	80W HAL	10	900	90	3000	50000	35000	100° x 100°	≥80	IK06	280	1000	114 x 109 x 29
FL COMP V 10W 840 SYM 100 BK	■	4058075574595	80W HAL	10	1000	100	4000	50000	35000	100° x 100°	≥80	IK06	280	1000	114 x 109 x 29
FL COMP V 10W 840 SYM 100 WT	■	4058075574618	80W HAL	10	1000	100	4000	50000	35000	100° x 100°	≥80	IK06	280	1000	114 x 109 x 29
FL COMP V 10W 865 SYM 100 BK	■	4058075574856	80W HAL	10	1000	100	6500	50000	35000	100° x 100°	≥80	IK06	280	1000	114 x 109 x 29
FL COMP V 10W 865 SYM 100 WT	■	4058075574694	80W HAL	10	1000	100	6500	50000	35000	100° x 100°	≥80	IK06	280	1000	114 x 109 x 29
FL COMP V 20W 830 SYM 100 BK	■	4058075574731	160W HAL	20	1800	90	3000	50000	35000	100° x 100°	≥80	IK06	320	1000	124 x 122 x 29
FL COMP V 20W 830 SYM 100 WT	■	4058075574755	160W HAL	20	1800	90	3000	50000	35000	100° x 100°	≥80	IK06	320	1000	124 x 122 x 29
FL COMP V 20W 840 SYM 100 BK	■	4058075574779	160W HAL	20	2000	100	4000	50000	35000	100° x 100°	≥80	IK06	320	1000	124 x 122 x 29
FL COMP V 20W 840 SYM 100 WT	■	4058075574783	160W HAL	20	2000	100	4000	50000	35000	100° x 100°	≥80	IK06	320	1000	124 x 122 x 29
FL COMP V 20W 865 SYM 100 BK	■	4058075574816	160W HAL	20	2000	100	6500	50000	35000	100° x 100°	≥80	IK06	320	1000	124 x 122 x 29
FL COMP V 20W 865 SYM 100 WT	■	4058075574830	160W HAL	20	2000	100	6500	50000	35000	100° x 100°	≥80	IK06	320	1000	124 x 122 x 29
FL COMP V 50W 830 SYM 100 BK	■	4058075574854	400W HAL	50	4500	90	3000	50000	35000	100° x 100°	≥80	IK06	560	1000	160 x 170 x 36
FL COMP V 50W 830 SYM 100 WT	■	4058075574878	400W HAL	50	4500	90	3000	50000	35000	100° x 100°	≥80	IK06	560	1000	160 x 170 x 36
FL COMP V 50W 840 SYM 100 BK	■	4058075574892	400W HAL	50	5000	100	4000	50000	35000	100° x 100°	≥80	IK06	560	1000	160 x 170 x 36
FL COMP V 50W 840 SYM 100 WT	■	4058075574915	400W HAL	50	5000	100	4000	50000	35000	100° x 100°	≥80	IK06	560	1000	160 x 170 x 36
FL COMP V 50W 865 SYM 100 BK	■	4058075574839	400W HAL	50	5000	100	6500	50000	35000	100° x 100°	≥80	IK06	560	1000	160 x 170 x 36
FL COMP V 50W 865 SYM 100 WT	■	4058075574960	400W HAL	50	5000	100	6500	50000	35000	100° x 100°	≥80	IK06	560	1000	160 x 170 x 36
FL COMP V 90W 830 SYM 100 BK	■	4058075574984	750W HAL	90	8100	90	3000	50000	35000	100° x 100°	≥80	IK06	1520	1000	236 x 255 x 40
FL COMP V 90W 840 SYM 100 BK	■	4058075575004	750W HAL	90	9000	100	4000	50000	35000	100° x 100°	≥80	IK06	1520	1000	236 x 255 x 40
FL COMP V 90W 865 SYM 100 BK	■	4058075575080	750W HAL	90	9000	100	6500	50000	35000	100° x 100°	≥80	IK06	1520	1000	236 x 255 x 40
FL COMP V 135W 830 SYM 100 BK	■	4058075575103	1000W HAL	135	12150	90	3000	50000	35000	100° x 100°	≥80	IK06	2210	1000	274 x 305 x 48
FL COMP V 135W 840 SYM 100 BK	■	4058075575127	1000W HAL	135	13500	100	4000	50000	35000	100° x 100°	≥80	IK06	2210	1000	274 x 305 x 48
FL COMP V 135W 865 SYM 100 BK	■	4058075575141	1000W HAL	135	13500	100	6500	50000	35000	100° x 100°	≥80	IK06	2210	1000	274 x 305 x 48
FL COMP V 180W 830 SYM 100 BK	■	4058075575185	1500W HAL	180	16800	90	3000	50000	35000	100° x 100°	≥80	IK06	2910	1000	300 x 340 x 55
FL COMP V 180W 840 SYM 100 BK	■	4058075575189	1500W HAL	180	18000	100	4000	50000	35000	100° x 100°	≥80	IK06	2910	1000	300 x 340 x 55
FL COMP V 180W 865 SYM 100 BK	■	4058075575202	1500W HAL	180	18000	100	6500	50000	35000	100° x 100°	≥80	IK06	2910	1000	300 x 340 x 55

¹ t [°C]: L70/B50 @ 25 °C (Ta) / t [°C]: L80/B10 @ 25 °C (Ta)

ДОПОЛНИТЕЛЬНЫЕ СВЕДЕНИЯ



FLOODLIGHT COMPACT SENSOR

Прожектор с датчиком движения и освещенности

Наименование продукта	Класс	Артикул (EAN)	ЗАМЕ- НИЕТ	W	lm	lm/W	K	L70 ¹	L80 ¹	△	CRI	IK	👤	Длина кабели, мм	Д x Ш x В [мм] Ø x В [мм]	
FL COMP SEN V 10W 830 SYM 100 BK	■	4058075575226		80W HAL	10	900	90	3000	70000	35000	100° x 100°	≥80	IK06	330	1000	153 x 109 x 53
FL COMP SEN V 10W 840 SYM 100 BK	■	4058075575240		80W HAL	10	1000	100	4000	70000	35000	100° x 100°	≥80	IK06	330	1000	153 x 109 x 53
FL COMP SEN V 20W 830 SYM 100 BK	■	4058075575264		160W HAL	20	1800	90	3000	70000	35000	100° x 100°	≥80	IK06	380	1000	165 x 122 x 53
FL COMP SEN V 20W 840 SYM 100 BK	■	4058075575288		160W HAL	20	2000	100	4000	70000	35000	100° x 100°	≥80	IK06	380	1000	165 x 122 x 53
FL COMP SEN V 50W 830 SYM 100 BK	■	4058075575301		400W HAL	50	4500	90	3000	70000	35000	100° x 100°	≥80	IK06	630	1000	202 x 170 x 60
FL COMP SEN V 50W 840 SYM 100 BK	■	4058075575325		400W HAL	50	5000	100	4000	70000	35000	100° x 100°	≥80	IK06	630	1000	202 x 170 x 60

ХАРАКТЕРИСТИКИ ДАТЧИКА

Наименование продукта	Тип датчика	Технология датчика	Порог детектирования датчика дневного света	Расстояние детектирования для датчика движения	Угол детектирования для датчика	Управляемое время переключения датчика
FLOODLIGHT COMPACT SENSOR 10W	Движение/ Свет	Пассивный инфракрасный / Фотозлементны	10...2000 люкс	2...12 м	40°...160°	10 с...12 мин
FLOODLIGHT COMPACT SENSOR 20W	Движение/ Свет	Пассивный инфракрасный / Фотозлементны	10...2000 люкс	2...12 м	40°...160°	10 с...12 мин
FLOODLIGHT COMPACT SENSOR 50W	Движение/ Свет	Пассивный инфракрасный / Фотозлементны	10...2000 люкс	2...12 м	40°...160°	10 с...12 мин

¹ Доступны версии с интегрированным датчиком | ² Подробные условия гарантии см. www.ledvance.com.ru/для-потребителей/услуги/гарантия/index.jsp

Изображения в каталоге приведены для иллюстрации. Для получения информации о размерах и цветах см. таблицу данных..



ECO CLASS FLOODLIGHT

Прожектор



PF>0,9

IK 06

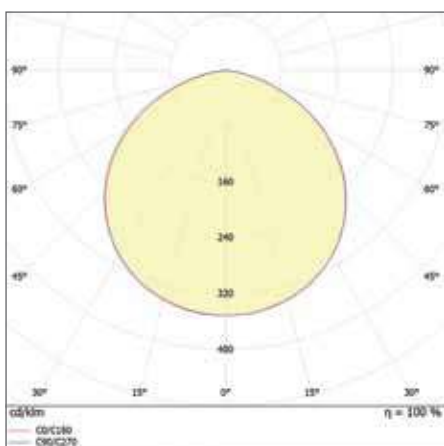
IP 65

LEDVANCE
2 года
ГАРАНТИИ

ХАРАКТЕРИСТИКИ ПРОДУКТА

- Максимально широкая линейка мощностей от 10 Вт до 200Вт
- Прочный и надежный корпус, легкая и компактная конструкция
- Нейтральный (4000К) и холодный белый (6500К) цвет света
- Монтажный кронштейн с широким углом поворота
- Защита от перегрева
- Простота установки благодаря предустановленному кабелю с лужеными проводами
- Волнообразный алюминиевый радиатор обеспечивает необходимый теплоотвод
- Диапазон рабочих температур: от -30°C до +40°C

ДОПОЛНИТЕЛЬНЫЕ СВЕДЕНИЯ

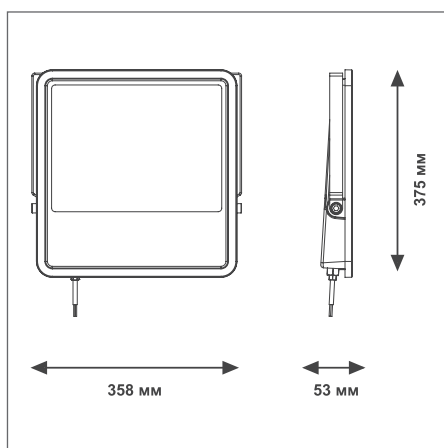
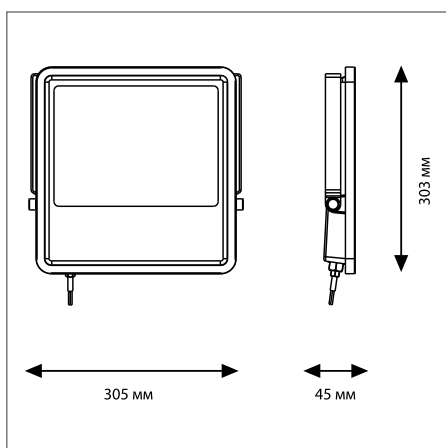
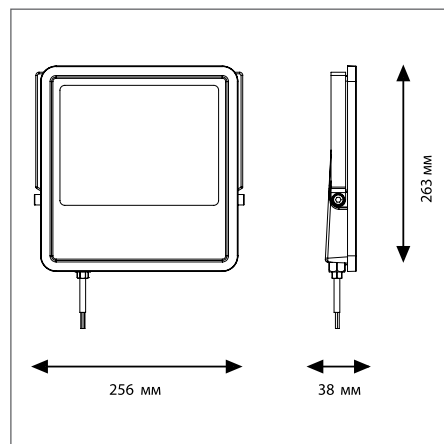
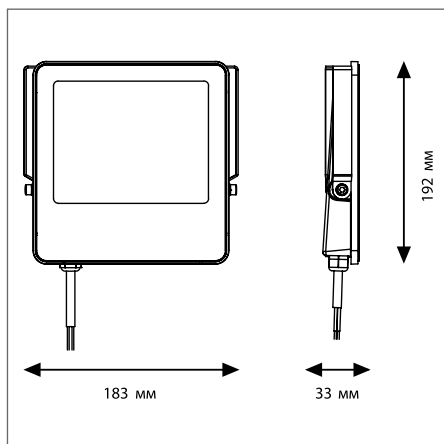
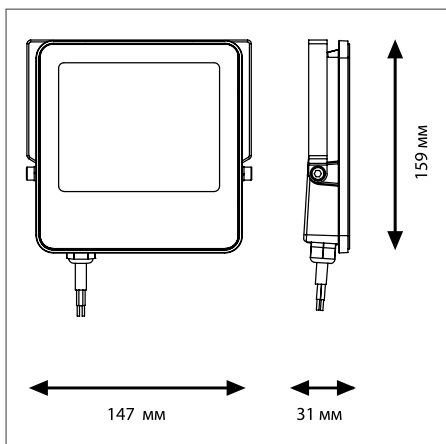


FL

¹ Доступны версии с интегрированным датчиком | ² Подробные условия гарантии см. www.ledvance.com.ru/для-потребителей/услуги/гарантия/index.jsp

Изображения в каталоге приведены для иллюстрации. Для получения информации о размерах и цветах см. таблицу данных..

ДОПОЛНИТЕЛЬНЫЕ СВЕДЕНИЯ



ECO CLASS FLOODLIGHT

Прожектор

Наименование продукта	Класс	Артикул (EAN)	W	lm	K	L70	Д x Ш x В [мм]	Ø x В [мм]
ECOCLASS FL G2 10W 740	■	4058075709218	10	900	4000	30 000	33 x 116 x 136	
ECOCLASS FL G2 10W 765	■	4058075709232	10	900	6500	30 000	33 x 116 x 136	
ECOCLASS FL G2 20W 740	■	4058075709256	20	1800	4000	30 000	35 x 123 x 150	
ECOCLASS FL G2 20W 765	■	4058075709270	20	1800	6500	30 000	35 x 123 x 150	
ECOCLASS FL G2 30W 740	■	4058075709294	30	2700	4000	30 000	35 x 152 x 176	
ECOCLASS FL G2 30W 765	■	4058075709317	30	2700	6500	30 000	35 x 152 x 176	
ECOCLASS FL G2 50W 740	■	4058075709331	50	4500	4000	30 000	36 x 188 x 211	
ECOCLASS FL G2 50W 765	■	4058075709355	50	4500	6500	30 000	36 x 188 x 211	
ECOCLASS FL G2 100W 740	■	4058075709379	100	9000	4000	30 000	42 x 258 x 284	
ECOCLASS FL G2 100W 765	■	4058075709393	100	9000	6500	30 000	42 x 258 x 284	
ECOCLASS FL G2 150W 740	■	4058075709416	150	13500	4000	30 000	49 x 307 x 326	
ECOCLASS FL G2 150W 765	■	4058075709430	150	13500	6500	30 000	49 x 307 x 326	
ECOCLASS FL G2 200W 740	■	4058075709454	200	18000	4000	30 000	58 x 362 x 382	
ECOCLASS FL G2 200W 765	■	4058075709478	200	18000	6500	30 000	58 x 362 x 382	
NEW FL ECO 10W/740 230V BK	■	4099854136924	10	1000	4000	20 000	103 x 23,5 x 104	
NEW FL ECO 10W/765 230V BK	■	4099854136948	10	1000	6500	20 000	103 x 23,5 x 104	
NEW FL ECO 20W/740 230V BK	■	4099854136962	20	2000	4000	20 000	125 x 25 x 125	
NEW FL ECO 20W/765 230V BK	■	4099854136986	20	2000	6500	20 000	125 x 25 x 125	
NEW FL ECO 30W/740 230V BK	■	4099854137006	30	3000	4000	20 000	150 x 24 x 150	
NEW FL ECO 30W/765 230V BK	■	4099854137020	30	3000	6500	20 000	150 x 24 x 150	
NEW FL ECO 50W/740 230V BK	■	4099854137044	50	5000	4000	20 000	185 x 37 x 185	
NEW FL ECO 50W/765 230V BK	■	4099854137068	50	5000	6500	20 000	185 x 37 x 185	
NEW FL ECO 100W/740 230V BK	■	4099854137082	100	10000	4000	20 000	280 x 41 x 265	
NEW FL ECO 100W/765 230V BK	■	4099854137105	100	10000	6500	20 000	280 x 41 x 265	

FLOODLIGHT MAX

Высокомощный прожектор для открытых пространств и спортивного освещения



ХАРАКТЕРИСТИКИ ПРОДУКТА

- Мощный модульный прожектор с эффективностью до 137 лм/Вт
- Объединенная или выносная установка источника питания Floodlight Max
- Доступны симметричные углы светораспределения 10°, 30° и 60°, а также асимметричный угол светораспределения 50° x110°
- Монтажный кронштейн с углом на 180°
- Очень прозрачный диффузор из закаленного стекла
- Диапазон рабочих температур: от -40°C до +50°C

ПРЕИМУЩЕСТВА ПРОДУКТА

- Очень яркий, прочный и долговечный
- Экономия энергии до 45% по сравнению со светильниками под традиционные газоразрядные лампы
- Легкое диммирование до 50% по благодаря отдельному включению каждого модуля
- Световой поток не направляется в верхнюю полусферу (ULOR 0%) при установке под углом 0°
- 5 лет гарантии

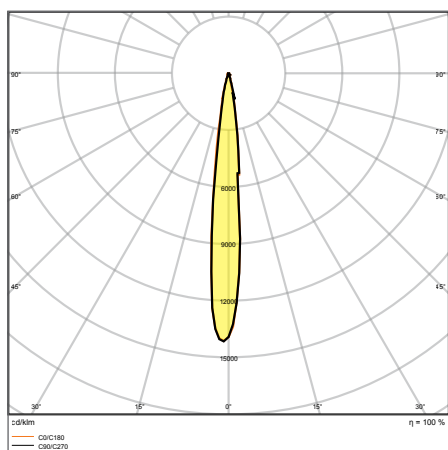
ОБЛАСТИ ПРИМЕНЕНИЯ

- Для наружного мачтового освещения (IP66)
- Освещение больших площадей и открытых площадок
- Спортивные комплексы
- Строительные площадки
- Прямая замена светильников под газоразрядные лампы

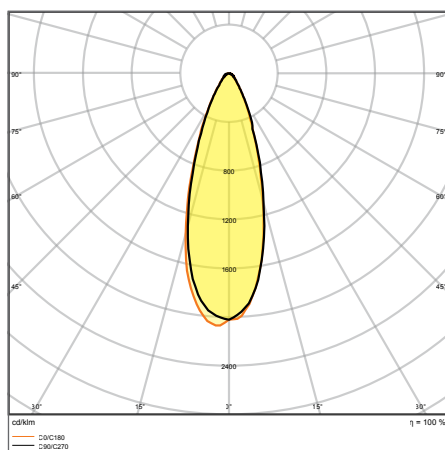
ОБОРУДОВАНИЕ / АКСЕССУАРЫ

- Комплект для подвешивания в качестве отдельного аксессуара
- блок питания поставляется отдельно (см. 194)

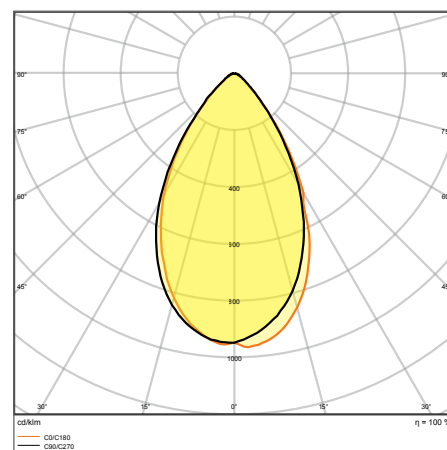
ДОПОЛНИТЕЛЬНЫЕ СВЕДЕНИЯ



FL MAX LUM P 600W 757 SYM 10 WAL



FL MAX LUM P 600W 757 SYM 30 WAL

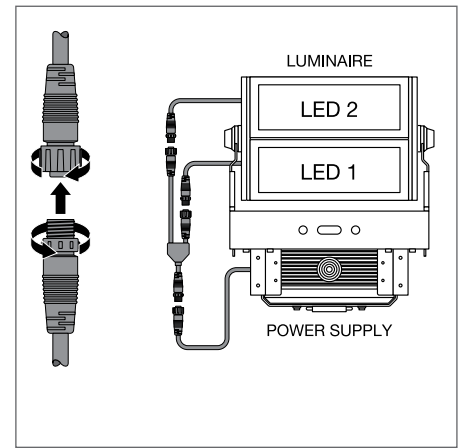
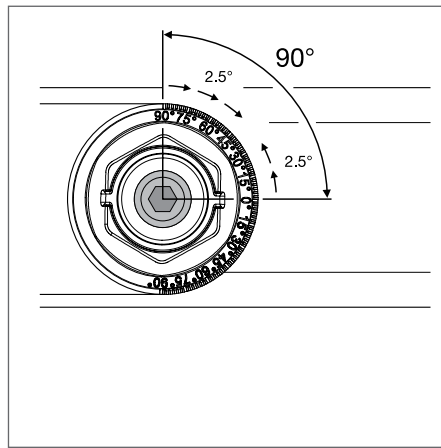
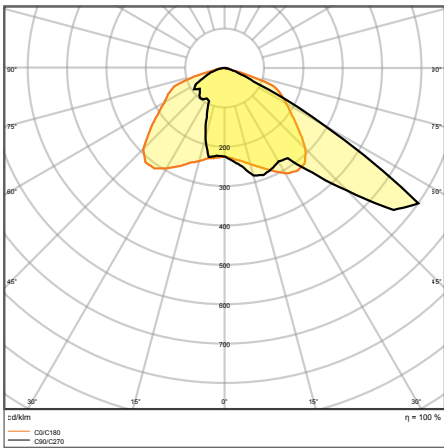


FL MAX LUM P 600W 757 SYM 60 WAL

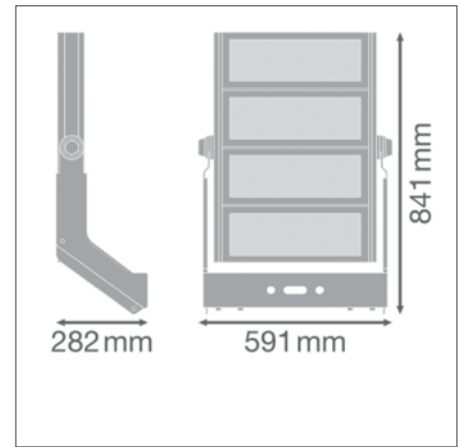
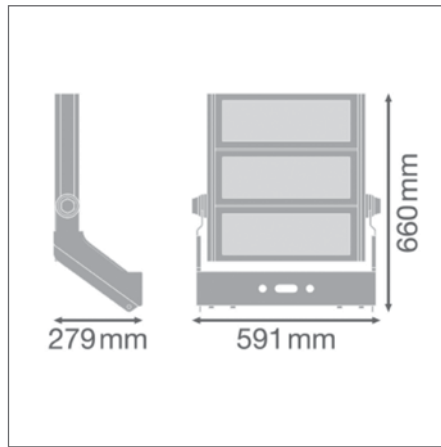
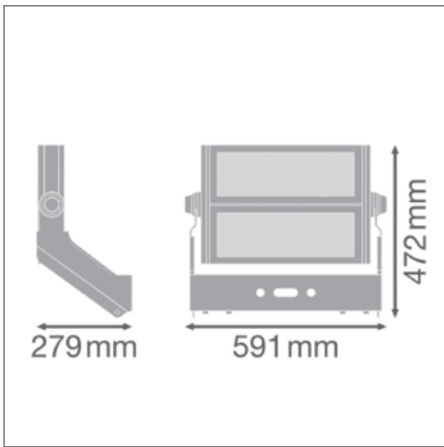
¹ Доступны версии с интегрированным датчиком | ² Подробные условия гарантии см. www.ledvance.com.ru/для-потребителей/услуги/гарантия/index.jsp

Изображения в каталоге приведены для иллюстрации. Для получения информации о размерах и цветах см. таблицу данных..

ДОПОЛНИТЕЛЬНЫЕ СВЕДЕНИЯ



FL MAX LUM P 600W 757 ASYM50x110WAL



FLOODLIGHT MAX SYM 10

Высокомощный прожектор 10° с симметричным распределением света для открытых пространств и спортивного освещения

Наименование продукта	Класс	Артикул (EAN)	W	lm	lm/w	K	L70 [†]	L80 [†]	△	CRI	IK	g	Д x Ш x В [мм]	Ø x В [мм]	Light No.
FL MAX LUM P 600W 757 SYM 10 WAL	■	4058075580589	600	78000	130	5700	100000	75000	10	≥70	IK08	15800	472 x 591 x 279		1
FL MAX LUM P 900W 757 SYM 10 WAL	■	4058075580626	900	117000	130	5700	100000	75000	10	≥70	IK08	20800	660 x 591 x 279		2
FL MAX LUM P 1200W 757 SYM 10 WAL	■	4058075580664	1200	155000	129	5700	100000	75000	10	≥70	IK08	31900	841 x 591 x 282		3

FLOODLIGHT MAX SYM 30

Высокомощный прожектор 30° с симметричным распределением света для открытых пространств и спортивного освещения

Наименование продукта	Класс	Артикул (EAN)	W	lm	lm/w	K	L70 [†]	L80 [†]	△	CRI	IK	g	Д x Ш x В [мм]	Ø x В [мм]	Light No.
FL MAX LUM P 600W 757 SYM 10 WAL	■	4058075580589	600	81000	135	5700	100000	75000	30	≥70	IK08	15800	472 x 591 x 279		1
FL MAX LUM P 900W 757 SYM 10 WAL	■	4058075580626	900	121000	134	5700	100000	75000	30	≥70	IK08	20800	660 x 591 x 279		2
FL MAX LUM P 1200W 757 SYM 10 WAL	■	4058075580664	1200	162000	135	5700	100000	75000	30	≥70	IK08	31900	841 x 591 x 282		3

[†] t [°C]: L70/B50 @ 25 °C (Ta) / t [°C]: L80/B10 @ 25 °C (Ta)

FLOODLIGHT MAX SYM 60

Высокомощный прожектор с симметричным распределением света 60° для открытых территорий и спортивного освещения

Наименование продукта	Класс	Артикул (EAN)	W	lm	lm/W	K	L70 ¹	L80 ¹	Beam angle	CRI	IK	Light No.	Д x Ш x В [мм]	Ø x В [мм]
FL MAX LUM P 600W 757 SYM 60 WAL	■	4058075580602	600	80500	134	5700	100000	75000	60	≥70	IK08	15800	472 x 591 x 279	1
FL MAX LUM P 900W 757 SYM 60 WAL	■	4058075580640	900	120000	133	5700	100000	75000	60	≥70	IK08	20800	660 x 591 x 279	2
FL MAX LUM P 1200W 757 SYM 60 WAL	■	4058075580688	1200	161000	134	5700	100000	75000	60	≥70	IK08	31900	841 x 591 x 282	3

FLOODLIGHT MAX ASYM 50x110

Высокомощный прожектор с асимметричным распределением света 50° x 110° для открытых территорий и спортивного освещения

Наименование продукта	Класс	Артикул (EAN)	W	lm	lm/W	K	L70 ¹	L80 ¹	Beam angle	CRI	IK	Light No.	Д x Ш x В [мм]	Ø x В [мм]
FL MAX LUM P 600W 757 ASYM 50x110 WAL	■	4058075580619	600	82000	137	5700	100000	75000	50° x 110°	≥70	IK08	15800	472 x 591 x 279	1
FL MAX LUM P 900W 757 ASYM 50x110 WAL	■	4058075580657	900	123000	137	5700	100000	75000	50° x 110°	≥70	IK08	20800	660 x 591 x 279	2
FL MAX LUM P 1200W 757 ASYM 50x110 WAL	■	4058075580695	1200	164000	137	5700	100000	75000	50° x 110°	≥70	IK08	31900	841 x 591 x 282	3

FLOODLIGHT MAX POWER SUPPLY

Источник питания для прожекторов FLOODLIGHT MAX



ХАРАКТЕРИСТИКИ ПРОДУКТА

- Источник питания для световых модулей Floodlight Max
- Объединенная или отдельная установка светового модуля Floodlight Max
- Гермовводы M20 и M25 PG для подвода сетевого кабеля
- Подвод питания к светодиодному модулю при помощи предварительно установленного быстроразъемного коннектора
- Высокая защита от скачков напряжения до 10 кВ (L/N-PE и L-N)

ПРЕИМУЩЕСТВА ПРОДУКТА

- Высокая прочность и долговечность
- Быстрое и простое подключение, благодаря возможности безинструментального открытия корпуса
- Оптимизированная логистика, световой модуль и источник питания поставляются в индивидуальной упаковке
- 5 лет гарантии

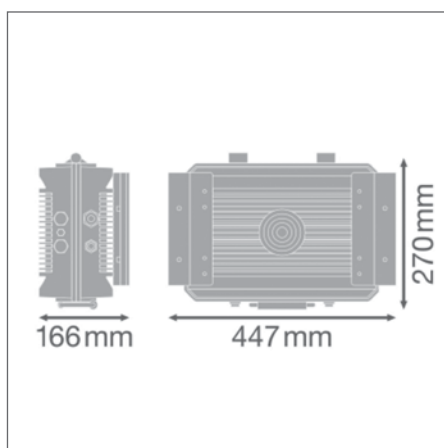
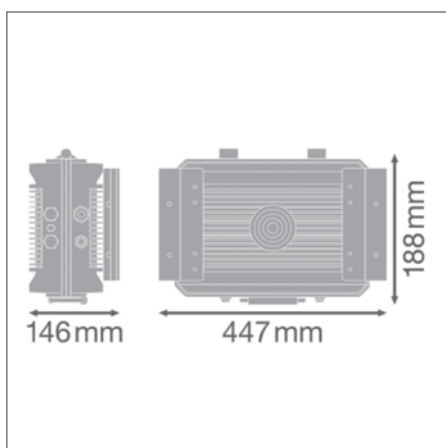
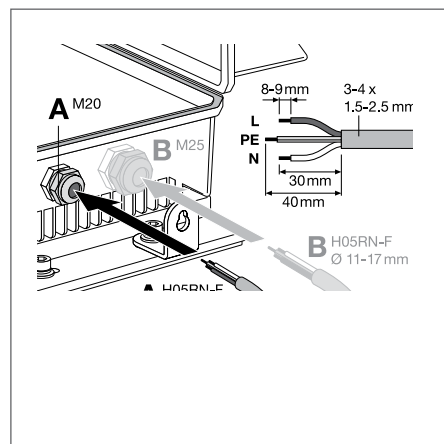
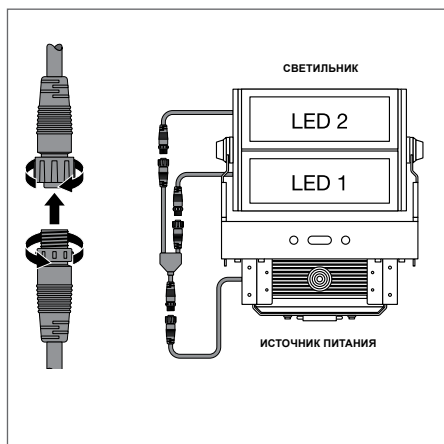
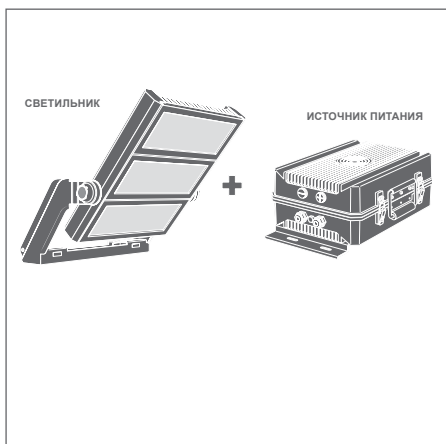
ОБЛАСТИ ПРИМЕНЕНИЯ

- Для наружного мачтового освещения (IP66)
- Освещение больших площадей и открытых площадок
- Спортивные комплексы
- Строительные площадки

¹ Доступны версии с интегрированным датчиком | ² Подробные условия гарантии см. www.ledvance.com.ru/для-потребителей/услуги/гарантия/index.jsp

Изображения в каталоге приведены для иллюстрации. Для получения информации о размерах и цветах см. таблицу данных..

ДОПОЛНИТЕЛЬНЫЕ СВЕДЕНИЯ



Наименование продукта	Класс	Артикул (EAN)	W	IK	Icon	Д x Ш x В [мм]	Icon
FL MAX POWER SUPPLY P 600W WAL	■	4058075580718	600	IK08	5400	188x447x146	1
FL MAX POWER SUPPLY P 900W WAL	■	4058075588732	900	IK08	10500	270x447x166	2
FL MAX POWER SUPPLY P1200W WAL	■	4058075580749	1200	IK08	12600	270x447x166	2

¹ t [°]: L70/B50 @ 25 °C (Ta) / t [°]: L80/B10 @ 25 °C (Ta)

FLOODLIGHT PERFORMANCE

Прожектор со степенью защиты IP66, с линзовой оптикой и световой эффективностью до 140 лм/Вт



ХАРАКТЕРИСТИКИ ПРОДУКТА

- Литой алюминиевый корпус черного цвета
- Закаленное стекло рассеивателя
- IP66, IK08, защита от скачков напряжения <10кВ
- Встроенный клапан для предотвращения возникновения конденсата в светильнике
- Подходит для использования в локациях с повышенной пожароопасностью по ГОСТ IEC 60598-2-24-2011 (символ D)
- Кабель подключения длиной 2м, с зачищенными и обжатыми проводами
- Диапазон рабочих температур: от -40°C до +50°C

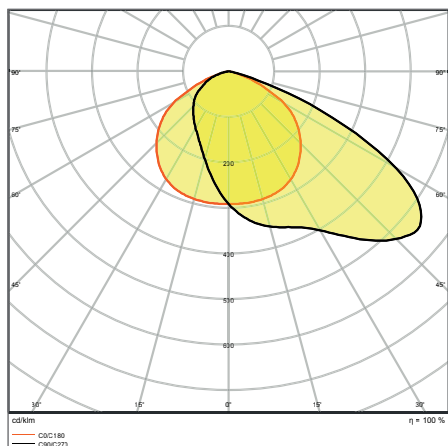
ПРЕИМУЩЕСТВА ПРОДУКТА

- Доступен в 5 мощностях, заменяющих традиционные светильники, вплоть до 2000 Вт (HAL)
- Доступен в исполнениях с четырьмя кривыми силы света для различных применений
- Подходит для настенного монтажа или установки на мачту благодаря угловому кронштейну
- Высокая световая эффективность до 140 лм/Вт
- Гарантия 5 лет

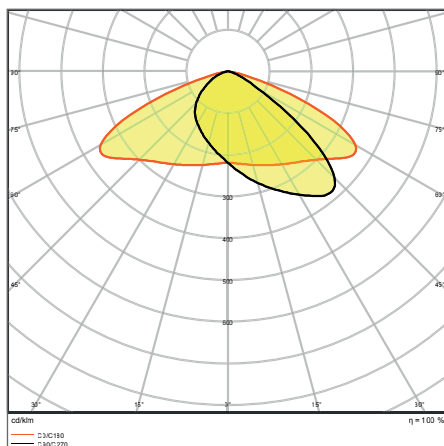
ОБЛАСТИ ПРИМЕНЕНИЯ

- Предназначены заменить светильники с металлогалогенными лампами
- Наружное использование
- Общественные места
- Производства
- Спортивные объекты

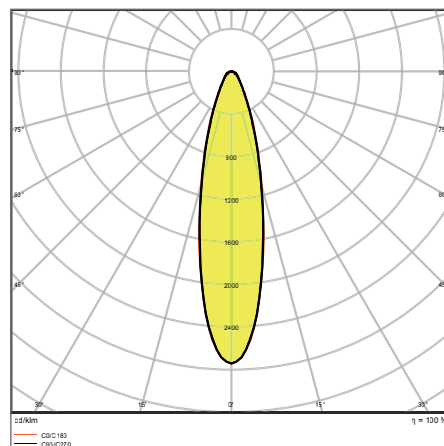
ДОПОЛНИТЕЛЬНЫЕ СВЕДЕНИЯ



FL PFM ASYM 55x110 290W 4000K BK



FL PFM ASYM 45x140 290W 4000K BK

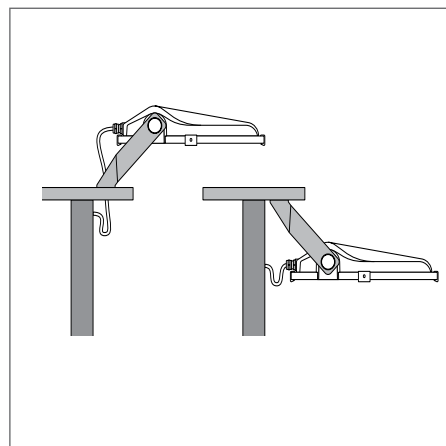
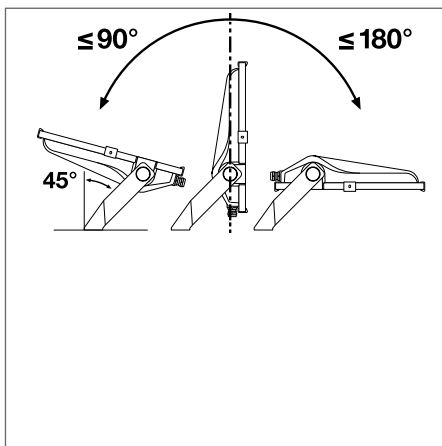
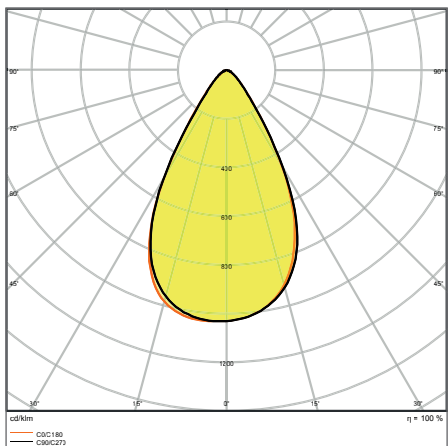


FL PFM SYM R30 290W 4000K BK

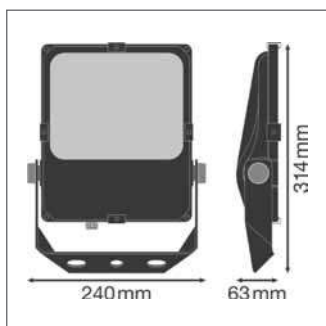
¹ Подробные условия гарантии см. www.ledvance.com.ru/для-потребителей/услуги/гарантия/index.jsp

Изображения в каталоге приведены для иллюстрации. Для получения информации о размерах и цветах см. таблицу данных.

ДОПОЛНИТЕЛЬНЫЕ СВЕДЕНИЯ



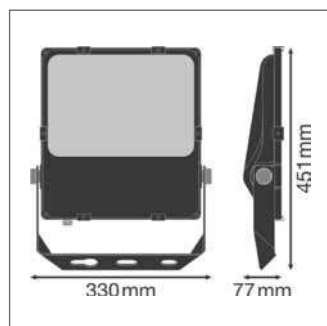
FL PFM SYM 60 290W4000K BK



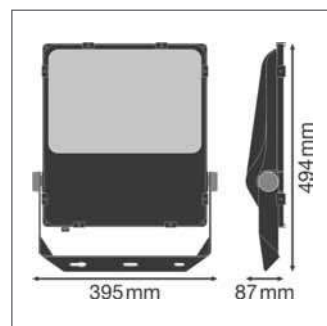
50 W



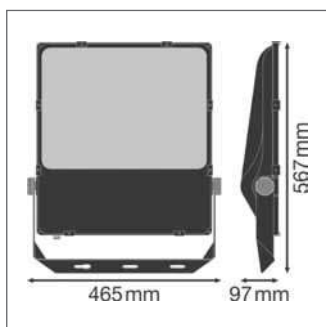
100 W



150 W



200 W



290 W

¹ t [°]: L70/B50 @ 25 °C (Ta) / t [°]: L80/B10 @ 25 °C (Ta)

FLOODLIGHT PERFORMANCE ASYM 55 X 110

Прожектор с широким углом и асимметричным светораспределением для различных областей применения

Наименование продукта	Класс	Артикул (EAN)	ЗАМЕ- НЬЕТ	W	lm	lm/W	K	L70 ¹	L80 ¹	∠	CRI	IK	9	ДЛИНА КАБЕЛЯ, ММ	Д x Ш x В [ММ] Ø x В [ММ]
FL PFM ASYM 55x110 50 W 3000 K BK	■	4058075353299	500 W HAL	50	5800	115	3000	100000	70000	55 x 110	≥80	IK08	2600	2000	314 x 240 x 63
FL PFM ASYM 55x110 50 W 4000 K BK	■	4058075353305	500 W HAL	50	6300	125	4000	100000	70000	55 x 110	≥80	IK08	2600	2000	314 x 240 x 63
FL PFM ASYM 55x110 100 W 3000 K BK	■	4058075353312	1000 W HAL	100	11900	120	3000	100000	70000	55 x 110	≥80	IK08	3900	2000	418 x 330 x 77
FL PFM ASYM 55x110 100 W 4000 K BK	■	4058075353527	1000 W HAL	100	12900	130	4000	100000	70000	55 x 110	≥80	IK08	3900	2000	418 x 330 x 77
FL PFM ASYM 55x110 150 W 3000 K BK	■	4058075353534	1500 W HAL	150	18400	125	3000	100000	70000	55 x 110	≥80	IK08	4500	2000	451 x 330 x 77
FL PFM ASYM 55x110 150 W 4000 K BK	■	4058075353541	1500 W HAL	150	19900	135	4000	100000	70000	55 x 110	≥80	IK08	4500	2000	451 x 330 x 77
FL PFM ASYM 55x110 200 W 3000 K BK	■	4058075353558	1500 W HAL	200	24400	130	3000	100000	70000	55 x 110	≥80	IK08	6300	2000	494 x 395 x 87
FL PFM ASYM 55x110 200 W 4000 K BK	■	4058075353565	1500 W HAL	200	26400	140	4000	100000	70000	55 x 110	≥80	IK08	6300	2000	494 x 395 x 87
FL PFM ASYM 55x110 290 W 3000 K BK	■	4058075353572	2000 W HAL	290	35600	125	3000	100000	70000	55 x 110	≥80	IK08	9500	2000	567 x 465 x 97
FL PFM ASYM 55x110 290 W 4000 K BK	■	4058075353602	2000 W HAL	290	38500	135	4000	100000	70000	55 x 110	≥80	IK08	9500	2000	567 x 465 x 97

FLOODLIGHT PERFORMANCE ASYM 45 X 140

Прожектор с очень широким углом освещения и асимметричным распределением света для освещения территорий

Наименование продукта	Класс	Артикул (EAN)	ЗАМЕ- НЬЕТ	W	lm	lm/W	K	L70 ¹	L80 ¹	∠	CRI	IK	9	ДЛИНА КАБЕЛЯ, ММ	Д x Ш x В [ММ] Ø x В [ММ]
FL PFM ASYM 45x140 50 W 3000 K BK	■	4058075353619	500 W HAL	50	5700	115	3000	100000	70000	45 x 140	≥80	IK08	2600	2000	314 x 240 x 63
FL PFM ASYM 45x140 50 W 4000 K BK	■	4058075353626	500 W HAL	50	6200	125	4000	100000	70000	45 x 140	≥80	IK08	2600	2000	314 x 240 x 63
FL PFM ASYM 45x140 100 W 3000 K BK	■	4058075353633	1000 W HAL	100	11800	120	3000	100000	70000	45 x 140	≥80	IK08	3900	2000	418 x 330 x 77
FL PFM ASYM 45x140 100 W 4000 K BK	■	4058075353688	1000 W HAL	100	12800	130	4000	100000	70000	45 x 140	≥80	IK08	3900	2000	418 x 330 x 77
FL PFM ASYM 45x140 150 W 3000 K BK	■	4058075353695	1500 W HAL	150	18300	120	3000	100000	70000	45 x 140	≥80	IK08	4500	2000	451 x 330 x 77
FL PFM ASYM 45x140 150 W 4000 K BK	■	4058075353701	1500 W HAL	150	19800	130	4000	100000	70000	45 x 140	≥80	IK08	4500	2000	451 x 330 x 77
FL PFM ASYM 45x140 200 W 3000 K BK	■	4058075353718	1500 W HAL	200	24200	130	3000	100000	70000	45 x 140	≥80	IK08	6300	2000	494 x 395 x 87
FL PFM ASYM 45x140 200 W 4000 K BK	■	4058075353725	1500 W HAL	200	26200	140	4000	100000	70000	45 x 140	≥80	IK08	6300	2000	494 x 395 x 87
FL PFM ASYM 45x140 290 W 3000 K BK	■	4058075353732	2000 W HAL	290	35300	120	3000	100000	70000	45 x 140	≥80	IK08	9500	2000	567 x 465 x 97
FL PFM ASYM 45x140 290 W 4000 K BK	■	4058075353749	2000 W HAL	290	38200	130	4000	100000	70000	45 x 140	≥80	IK08	9500	2000	567 x 465 x 97

FLOODLIGHT PERFORMANCE SYM R30

Прожектор с симметричным распределением света для освещения ограниченных зон с высокой интенсивностью

Наименование продукта	Класс	Артикул (EAN)	ЗАМЕ- НЬЕТ	W	lm	lm/W	K	L70 ¹	L80 ¹	∠	CRI	IK	9	ДЛИНА КАБЕЛЯ, ММ	Д x Ш x В [ММ] Ø x В [ММ]
FL PFM SYM R30 150 W 3000 K BK	■	4058075353756	1500 W HAL	150	18700	125	3000	100000	70000	30	>80	IK08	4500	2000	451 x 330 x 77
FL PFM SYM R30 150 W 4000 K BK	■	4058075353763	1500 W HAL	150	20200	135	4000	100000	70000	30	>80	IK08	4500	2000	451 x 330 x 77
FL PFM SYM R30 200 W 3000 K BK	■	4058075353770	1500 W HAL	200	24800	130	3000	100000	70000	30	>80	IK08	6300	2000	494 x 395 x 87
FL PFM SYM R30 200 W 4000 K BK	■	4058075353787	1500 W HAL	200	26800	140	4000	100000	70000	30	>80	IK08	6300	2000	494 x 395 x 87
FL PFM SYM R30 290 W 3000 K BK	■	4058075353794	2000 W HAL	290	36200	125	3000	100000	70000	30	>80	IK08	9500	2000	567 x 465 x 97
FL PFM SYM R30 290 W 4000 K BK	■	4058075353800	2000 W HAL	290	39100	135	4000	100000	70000	30	>80	IK08	9500	2000	567 x 465 x 97

¹ Подробные условия гарантии см. www.ledvance.com.ru/для-потребителей/услуги/гарантия/index.jsp

Изображения в каталоге приведены для иллюстрации. Для получения информации о размерах и цветах см. таблицу данных.

FLOODLIGHT PERFORMANCE SYM 60

Прожектор с симметричным распределением света для освещения средних и широких зон

Наименование продукта	Класс	Артикул (EAN)	ЗАМЕ- ХРЕТ	W	lm	lm/W	K	L70	L80	А	CRI	IK	g	ДИНАМ. КАСЕТЫ	Д x Ш x В [мм] Ø x В [мм]	
FL PFM SYM 60 150 W 3000 K BK	■	4058075540989		1500 W HAL	150	19800	132	3000	100000	70000	60 x 60	>80	IK08	4500	2000	451x330x77
FL PFM SYM 60 150 W 4000 K BK	■	4058075540996		1500 W HAL	150	21000	140	4000	100000	70000	60 x 60	>80	IK08	4500	2000	451 x 330 x 77
FL PFM SYM 60 200 W 3000 K BK	■	4058075541009		1500 W HAL	200	26400	132	3000	100000	70000	60 x 60	>80	IK08	6300	2000	494 x 395 x 87
FL PFM SYM 60 200 W 4000 K BK	■	4058075541016		1500 W HAL	200	28000	140	4000	100000	70000	60 x 60	>80	IK08	6300	2000	494 x 395 x 87
FL PFM SYM 60 290 W 3000 K BK	■	4058075541023		2000 W HAL	290	38300	132	3000	100000	70000	60 x 60	>80	IK08	9500	2000	567 x 465 x 97
FL PFM SYM 60 290 W 4000 K BK	■	4058075541030		2000 W HAL	290	40600	140	4000	100000	70000	60 x 60	>80	IK08	9500	2000	567 x 465 x 97



FLOODLIGHT AREA

Прожектор с асимметричным распределением света до 140 лм/Вт с применением линзы



ХАРАКТЕРИСТИКИ ПРОДУКТА

- Асимметричное светораспределение: 48° x 92°
- Надежный дизайн: IP65, IK08, защита от скачков напряжения до 6 кВ (Ф/ Н-3)
- Встроенный клапан для предотвращения образования конденсата внутри светильника
- Предварительно установленный гибкий кабель длиной 1 м (H05RN-F)
- Диапазон рабочих температур: от -40°C до +50°C

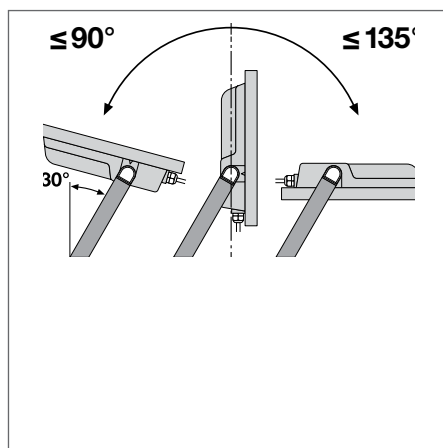
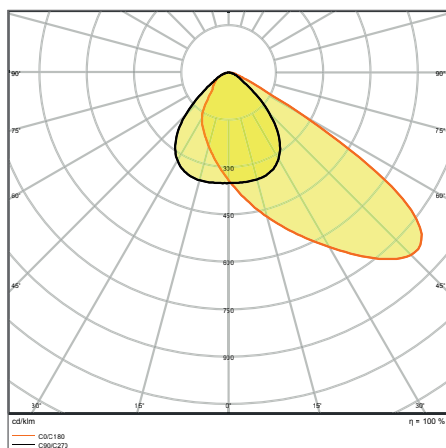
ПРЕИМУЩЕСТВА ПРОДУКТА

- Экономия энергии до 90% по сравнению с прожекторами с галогеновыми лампами
- Экономия энергии до 45% по сравнению со светильниками под традиционные газоразрядные лампы
- Высокая однородность светораспределения
- Световой поток не направляется в верхнюю полусферу (ULOR 0%) при установке под углом 0°
- 5 лет гарантии

ОБЛАСТИ ПРИМЕНЕНИЯ

- Прямая замена светильников под газоразрядные лампы
- Наружное освещение (IP65)
- Общественные места и парковки
- Промышленность
- Спортивные комплексы

ДОПОЛНИТЕЛЬНЫЕ СВЕДЕНИЯ

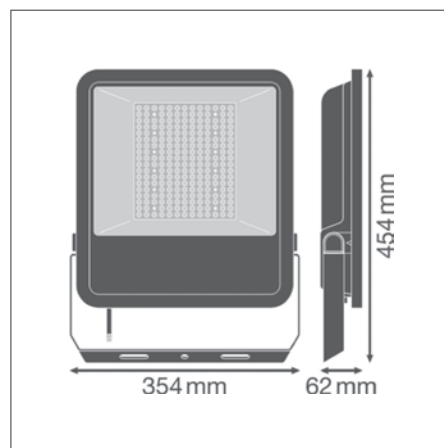
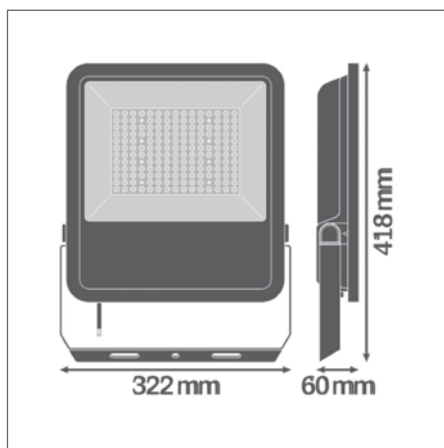
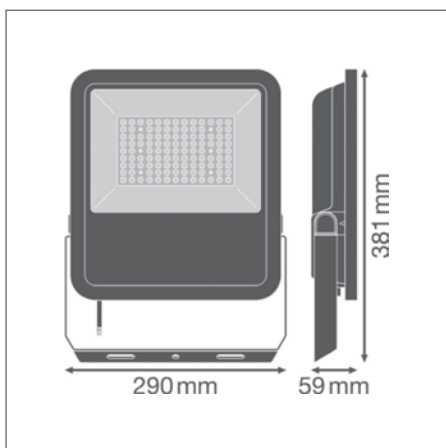


FL AREA 105W 840 ASYM 48X92 BK

¹ Подробные условия гарантии см. www.ledvance.com.ru/для-потребителей/услуги/гарантия/index.jsp

Изображения в каталоге приведены для иллюстрации. Для получения информации о размерах и цветах см. таблицу данных.

ДОПОЛНИТЕЛЬНЫЕ СВЕДЕНИЯ



FLOODLIGHT AREA

Прожектор с асимметричным распределением света до 140 лм/Вт с применением линзы

Наименование продукта	Класс	Артикул (EAN)	ЗАМЕ- НИЕТ	W	lm	lm/W	K	L70 ¹	°	CRI	IK	9	ДЛИНА КАБЕЛЯ, мм	Д x Ш x В [мм] Ø x В [мм]	
FL AREA ASYM 48x92 72 W 3000 K BK	■	4058075539730		750 W HAL	72	9200	129	3000	50000	48 x 92	≥ 80	IK08	3700	1000	381 x 290 x 59
FL AREA ASYM 48x92 72 W 4000 K BK	■	4058075539747		750 W HAL	72	10000	139	4000	50000	48 x 92	≥ 80	IK08	3700	1000	381 x 290 x 59
FL AREA ASYM 48x92 105 W 3000 K BK	■	4058075539754		1000 W HAL	105	13750	132	3000	50000	48 x 92	≥ 80	IK08	4800	1000	418 x 322 x 60
FL AREA ASYM 48x92 105 W 4000 K BK	■	4058075539761		1000 W HAL	105	15000	143	4000	50000	48 x 92	≥ 80	IK08	4800	1000	418 x 322 x 60
FL AREA ASYM 48x92 145 W 3000 K BK	■	4058075539778		1500 W HAL	145	18400	129	3000	50000	48 x 92	≥ 80	IK08	6200	1000	454 x 354 x 62
FL AREA ASYM 48x92 145 W 4000 K BK	■	4058075539785		1500 W HAL	145	20000	138	4000	50000	48 x 92	≥ 80	IK08	6200	1000	454 x 354 x 62

¹ t [°C]: L70/B50 @ 25 °C (Ta) / t [°C]: L80/B10 @ 25 °C (Ta)

ECO CLASS HIGH POWER FLOODLIGHT

Высокомощный прожектор



IP65

IK08

LEDVANCE
5 лет
ГАРАНТИИ

ХАРАКТЕРИСТИКИ ПРОДУКТА

- Мощные прожектора со световым потоком до 68 000 лм
- Высокая светоотдача до 135 лм/Вт
- Линзовая оптика в нескольких углах для оптимального светораспределения
- Надежный корпус с IK08
- Диапазон рабочих температур: от -40°C до +50°C
- Поворотный кронштейн для удобства нацеливания

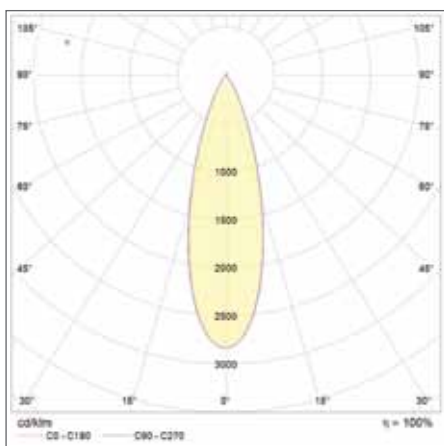
ПРЕИМУЩЕСТВА ПРОДУКТА

- Экономия до 85% электроэнергии по сравнению с галогенными светильниками
- Надежный: степень защиты IP65 и ударпрочности IK08
- Усовершенствованная конструкция обеспечивает качественный теплоотвод
- Однородное светораспределение
- Гарантия - 5 лет

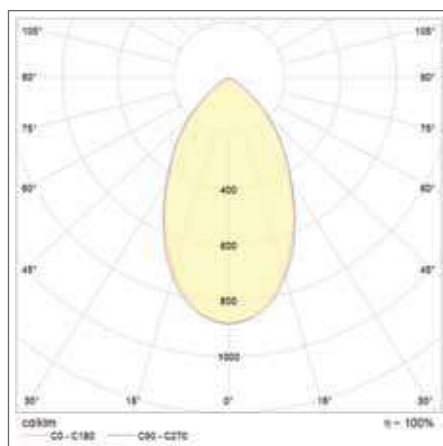
ОБЛАСТИ ПРИМЕНЕНИЯ

- Открытые парковки
- Спортивные объекты
- Транспортные развязки
- Строительные площадки
- Большие площади и открытые площадки

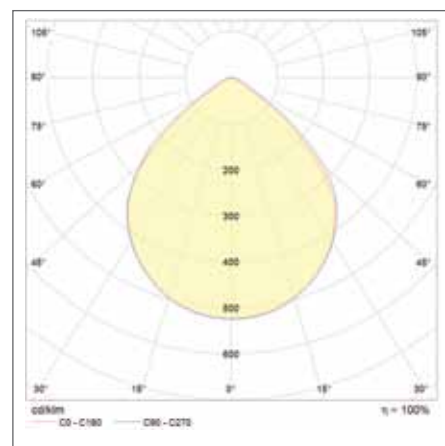
ДОПОЛНИТЕЛЬНЫЕ СВЕДЕНИЯ



ECO HP FLOOD 500W 857 VN 61000LM BK



ECO HP FLOOD 500W 857 N 68500LM BK

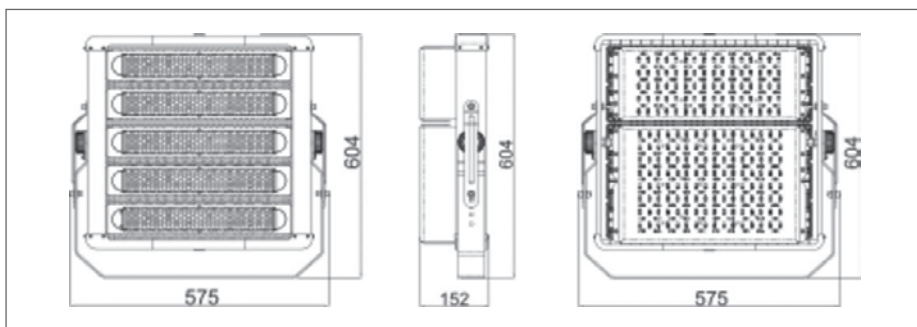
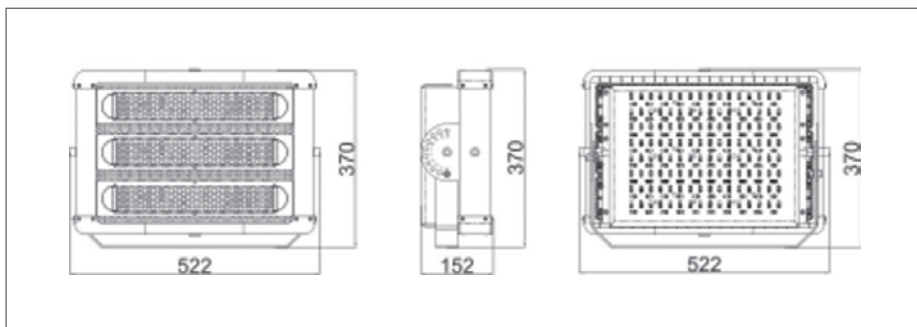


ECO HP FLOOD 500W 857 W 67500LM BK

¹ Подробные условия гарантии см. www.ledvance.com.ru/для-потребителей/услуги/гарантия/index.jsp

Изображения в каталоге приведены для иллюстрации. Для получения информации о размерах и цветах см. таблицу данных.

ДОПОЛНИТЕЛЬНЫЕ СВЕДЕНИЯ



ECO CLASS HIGH POWER FLOODLIGHT

Высокомощный прожектор

Наименование продукта	Класс	Артикул (EAN)	W	lm	lm/w	K	L70 ¹	△	CRI	IK	g	Д x Ш x В [мм]	Ø x В [мм]
ECO HP FLOOD 300W 840 VN 36600LM BK	■	4058075372443	300	36600	122	4000	50000	30	≥80	IK08	11 500	522 x 370 x 152	
ECO HP FLOOD 300W 840 N 41100LM BK	■	4058075372450	300	41100	137	4000	50000	60	≥80	IK08	11 500	522 x 370 x 152	
ECO HP FLOOD 300W 840 W 40500LM BK	■	4058075372467	300	40500	135	4000	50000	90	≥80	IK08	11 500	522 x 370 x 152	
ECO HP FLOOD 300W 857 VN 36600LM BK	■	4058075372528	300	36600	122	5700	50000	30	≥80	IK08	11 500	522 x 370 x 152	
ECO HP FLOOD 300W 857 N 41100LM BK	■	4058075372559	300	41100	137	5700	50000	60	≥80	IK08	11 500	522 x 370 x 152	
ECO HP FLOOD 300W 857 W 40500LM BK	■	4058075372580	300	40500	135	5700	50000	90	≥80	IK08	11 500	522 x 370 x 152	
ECO HP FLOOD 500W 840 VN 61000LM BK	■	4058075372474	500	61000	122	4000	50000	30	≥80	IK08	18 500	575 x 604 x 152	
ECO HP FLOOD 500W 840 N 68500LM BK	■	4058075372481	500	68500	137	4000	50000	60	≥80	IK08	18 500	575 x 604 x 152	
ECO HP FLOOD 500W 840 W 67500LM BK	■	4058075372498	500	67500	135	4000	50000	90	≥80	IK08	18 500	575 x 604 x 152	
ECO HP FLOOD 500W 857 VN 61000LM BK	■	4058075372610	500	61000	122	5700	50000	30	≥80	IK08	18 500	575 x 604 x 152	
ECO HP FLOOD 500W 857 N 68500LM BK	■	4058075372627	500	68500	137	5700	50000	60	≥80	IK08	18 500	575 x 604 x 152	
ECO HP FLOOD 500W 857 W 67500LM BK	■	4058075372658	500	67500	135	5700	50000	90	≥80	IK08	18 500	575 x 604 x 152	

¹ t [°]: L70/B50 @ 25 °C (Ta) / t [°]: L80/B10 @ 25 °C (Ta)

УЛИЧНОЕ ОСВЕЩЕНИЕ

ЯРКОЕ И ЭФФЕКТИВНОЕ СВЕТОДИОДНОЕ ОСВЕЩЕНИЕ
ДЛЯ БЕЗОПАСНОСТИ НА ДОРОГАХ, ПАРКОВКАХ И НАРУЖНЫХ
ТЕРРИТОРИЯХ

STREETLIGHT FLEX



PERFOR-
MANCE
CLASS

Page 206

STREETLIGHT FLEX SMALL, MEDIUM & LARGE



ОЧЕНЬ ГИБКОЕ И ЭФФЕКТИВНОЕ УЛИЧНОЕ ОСВЕЩЕНИЕ

- Современный и надежный конструктив с длительным сроком службы, до 100000 ч L90/B10 (при 25 °C)
- Очень высокая эффективность до 155 лм/Вт
- Широкий спектр областей применения для освещения дорог и парковок: 7 конфигураций, 3 цветовых температуры, 2 угла светораспределения

АКСЕССУАРЫ ДЛЯ STREETLIGHT FLEX



PERFOR-
MANCE
CLASS

Page 212



МОНТАЖНЫЕ АКСЕССУАРЫ ДЛЯ ПОВЫШЕНИЯ УНИВЕРСАЛЬНОСТИ

- Большой установочный кронштейн подходит для опор диаметром 76 мм
- Переходной элемент позволяет установить стандартный кронштейн на опору диаметром 42 мм
- Подходят для всех моделей светильников Streetlight Flex

STREETLIGHT AREA



VALUE
CLASS

Page 214



НАДЕЖНЫЙ СВЕТИЛЬНИК С РЕГУЛИРУЕМЫМ КРОНШТЕЙНОМ

ECO CLASS AREA



ECO
CLASS

Page 216



КОНСОЛЬНЫЙ СВЕТИЛЬНИК С ЛИНЗОВАННОЙ ОПТИКОЙ

URBAN LIGHT



ECO
CLASS

Page 220



БАЗОВЫЙ КОНСОЛЬНЫЙ СВЕТИЛЬНИК ДЛЯ УСТАНОВКИ НА КРОНШТЕЙН ДО 60 ММ

STREETLIGHT FLEX: ЭФФЕКТИВНЫЙ, НАДЕЖНЫЙ, ГИБКИЙ

Разработан с применением материалов высочайшего качества, с очень длительным сроком службы и с двумя разными вариантами распределения света. Светильники Streetlight Flex — это наш эффективный ответ высоким требованиям, предъявляемым к современному освещению улиц и парковок.

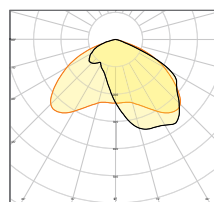
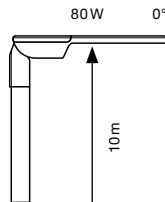
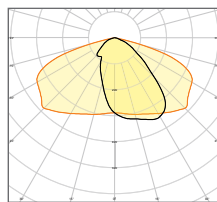
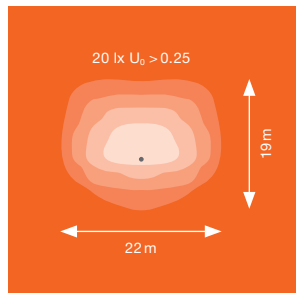
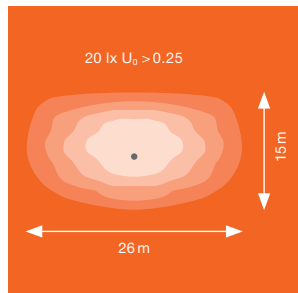
ВАРИАНТЫ РАСПРЕДЕЛЕНИЯ СВЕТА

Распределение света RV25ST

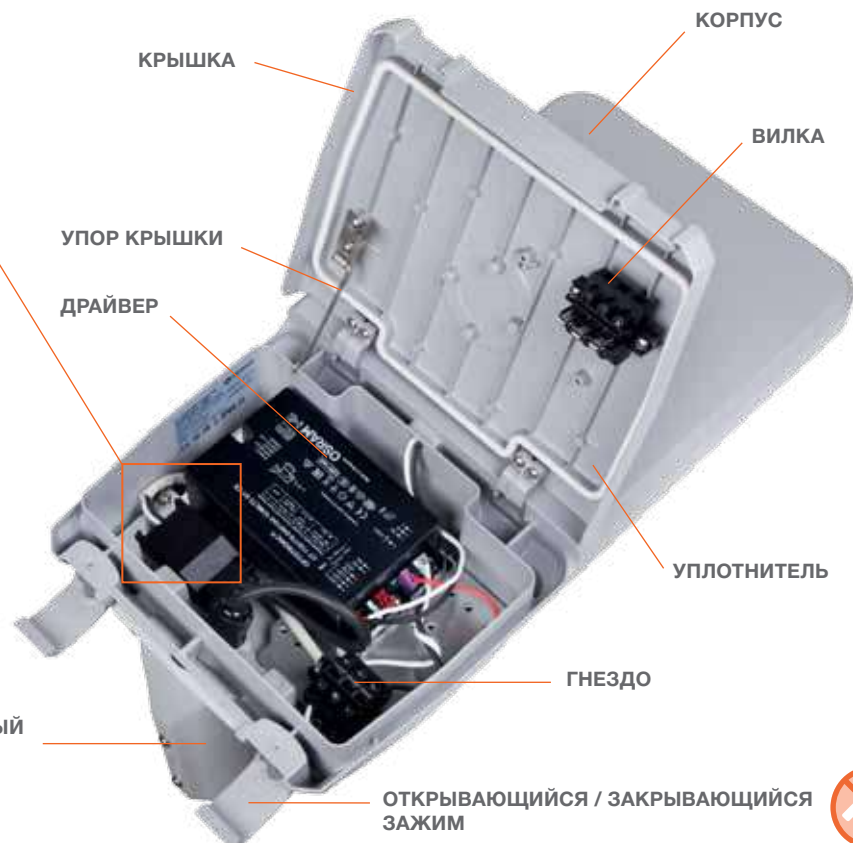
- Дорожная оптика для дорог категорий Б, В
- Для парковок с прямоугольным пространством под опорой
- Ширина дороги $S \geq PS = 1.0$ до $1.25 \times P$

RW35ST light distribution

- Для очень широких дорог с шириной » высоты опор
- Для парковок с квадратным пространством под опорой



БЕЗИНСТРУМЕНТАЛЬНОЕ, БЫСТРОЕ И УДОБНОЕ ПОДКЛЮЧЕНИЕ



ОТКРЫВАЮЩИЙСЯ / ЗАКРЫВАЮЩИЙСЯ ЗАЖИМ

STREETLIGHT FLEX SMALL

Уличный светильник с IP66 и светоотдачей до 144 лм/Вт



IP66

IK08



ХАРАКТЕРИСТИКИ ПРОДУКТА

- Высокая светоотдача: до 144 лм/Вт
- Длительный срок службы (L90/B10): до 100 000 ч. (при 25 °С)
- Кронштейн в комплекте, подходит для опор диаметром 48...60 мм
- Регулируемый кронштейн для установки сбоку и сверху
- Регулировка угла наклона +/-15° без открывания корпуса
- Диапазон рабочих температур: от -40°С до +50°С

ПРЕИМУЩЕСТВА ПРОДУКТА

- Надежный дизайн IP66 и IK08, высокое качество материалов, обеспечивающих длительный срок службы
- Простая установка благодаря безинструментальному открытию корпуса и нажимной клеммной колодке
- Высокая однородность света
- Световой поток не направляется в верхнюю полусферу (ULOR 0%) при установке под углом 0°
- 5 лет гарантии

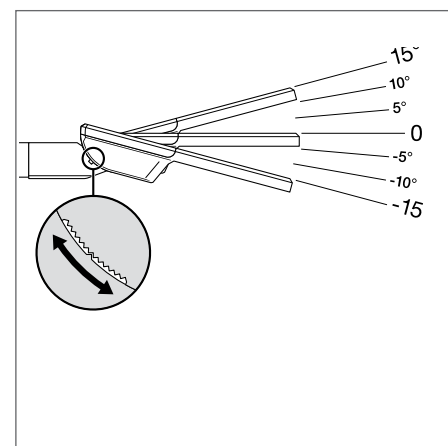
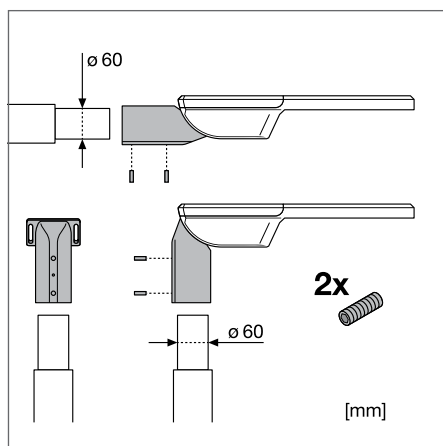
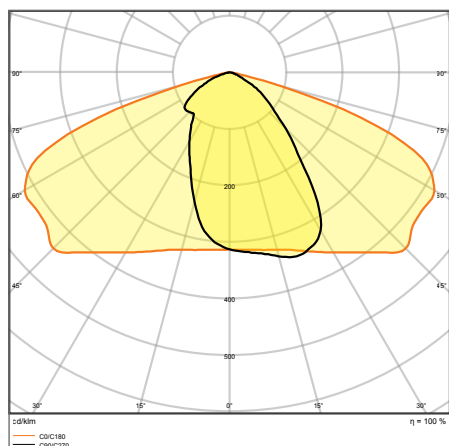
ОБЛАСТИ ПРИМЕНЕНИЯ

- Наружное освещение (IP66)
- Для различных типов дорог
- Парковки
- Общественные зоны
- Промышленность

ОБОРУДОВАНИЕ / АКСЕССУАРЫ

- Кронштейн для опор диаметром 42 и 76 мм поставляется отдельно

ДОПОЛНИТЕЛЬНЫЕ СВЕДЕНИЯ

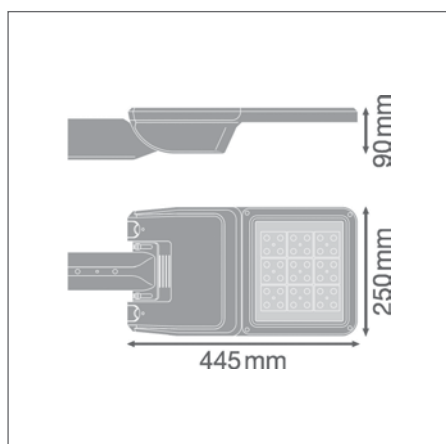


SL FLEX SM RV25ST P 36W 740 WAL

¹ Подробные условия гарантии см. www.ledvance.com.ru/для-потребителей/услуги/гарантия/index.jsp

Изображения в каталоге приведены для иллюстрации. Для получения информации о размерах и цветах см. таблицу данных.

ДОПОЛНИТЕЛЬНЫЕ СВЕДЕНИЯ



STREETLIGHT FLEX SMALL RV25ST

Уличный светильник с IP66 и светоотдачей до 144 лм/Вт

Наименование продукта	Класс	Артикул (EAN)	W	lm	lm/w	K	L90 ²	△	CRI	IK	g	Д x Ш x В [мм]	Ø x В [мм]
SL FLEX SM RV25ST P 13W 727 WAL	■	4058075552234	13	1650	127	2700	100000	25 x 145	70	IK08	4400	445 x 250 x 90	
SL FLEX SM RV25ST P 13W 730 WAL	■	4058075552241	13	1700	131	3000	100000	25 x 145	70	IK08	4400	445 x 250 x 90	
SL FLEX SM RV25ST P 13W 740 WAL	■	4058075552258	13	1780	137	4000	100000	25 x 145	70	IK08	4400	445 x 250 x 90	
SL FLEX SM RV25ST P 25W 727 WAL	■	4058075552265	25	3270	131	2700	100000	25 x 145	70	IK08	4500	445 x 250 x 90	
SL FLEX SM RV25ST P 25W 730 WAL	■	4058075552272	25	3370	135	3000	100000	25 x 145	70	IK08	4500	445 x 250 x 90	
SL FLEX SM RV25ST P 25W 740 WAL	■	4058075552289	25	3550	141	4000	100000	25 x 145	70	IK08	4500	445 x 250 x 90	
SL FLEX SM RV25ST P 36W 727 WAL	■	4058075552296	36	4850	135	2700	100000	25 x 145	70	IK08	4500	445 x 250 x 90	
SL FLEX SM RV25ST P 36W 730 WAL	■	4058075552302	36	4950	138	3000	100000	25 x 145	70	IK08	4500	445 x 250 x 90	
SL FLEX SM RV25ST P 36W 740 WAL	■	4058075552319	36	5180	144	4000	100000	25 x 145	70	IK08	4500	445 x 250 x 90	

¹ t [°]: L70/B50 @ 25 °C (Ta) / t [°]: L80/B10 @ 25 °C (Ta)

STREETLIGHT FLEX MEDIUM

Уличный светильник с IP66 и светоотдачей до 147 лм/Вт



ХАРАКТЕРИСТИКИ ПРОДУКТА

- Высокая светоотдача : до 14 лм/Вт
- Длительный срок службы (L90/B10): до 100000 ч. (при 25 °С)
- Установочный кронштейн в комплекте, подходит для опор диаметром 48...60 мм
- Регулируемый кронштейн для установки сбоку и сверху
- Регулировка угла наклона +/-15° без открывания корпуса
- Диапазон рабочих температур: от -40°С до +50°С

ПРЕИМУЩЕСТВА ПРОДУКТА

- Надежный дизайн IP66 и IK08, высокое качество материалов, обеспечивающих длительный срок службы
- Простая установка благодаря безинструментальному открытию корпуса и нажимной клеммной колодке
- Высокая однородность света
- Световой поток не направляется в верхнюю полусферу (ULOR 0%) при установке под углом 0°
- 5 лет гарантии

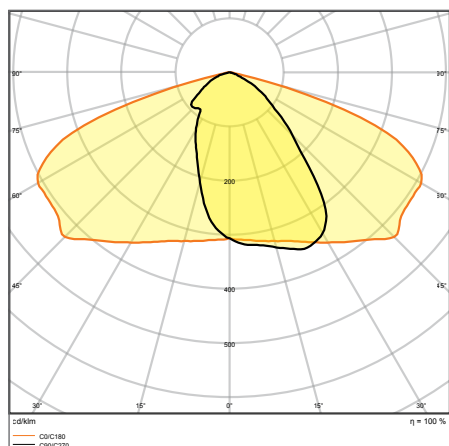
ОБЛАСТИ ПРИМЕНЕНИЯ

- Наружное освещение (IP66)
- Дороги
- Парковки
- Общественные зоны
- Промышленность

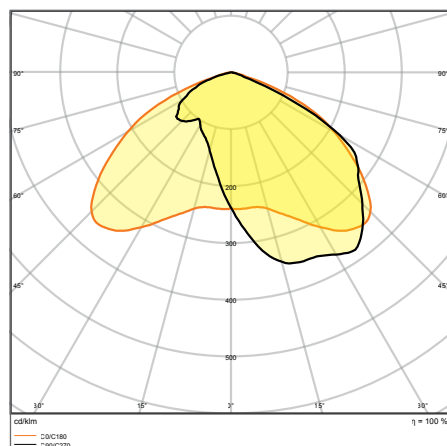
ОБОРУДОВАНИЕ / АКСЕССУАРЫ

- Кронштейн для опор диаметром 42 и 76 мм поставляется отдельно

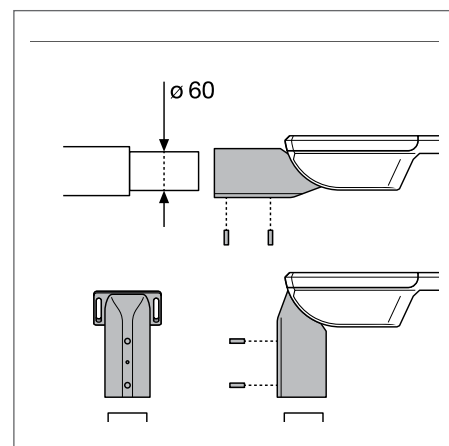
ДОПОЛНИТЕЛЬНЫЕ СВЕДЕНИЯ



SL FLEX MD RV25ST P 80W 740 WAL



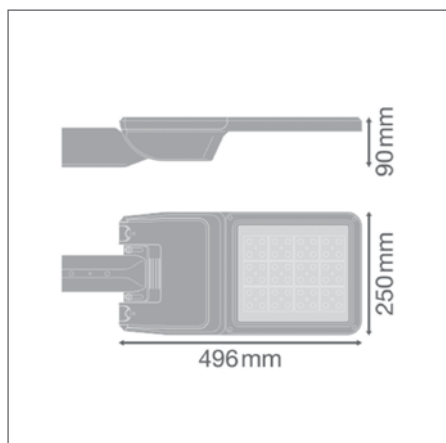
SL FLEX MD RW35ST P 80W 740 WAL



¹ Подробные условия гарантии см. www.ledvance.com.ru/для-потребителей/услуги/гарантия/index.jsp

Изображения в каталоге приведены для иллюстрации. Для получения информации о размерах и цветах см. таблицу данных.

ДОПОЛНИТЕЛЬНЫЕ СВЕДЕНИЯ



STREETLIGHT FLEX MEDIUM RV25ST

Очень широкое распределение света для общего освещения дорог

Наименование продукта	Класс	Артикул (EAN)	W	lm	lm/w	K	L90 ²	△°	CRI	IK	g	Д x Ш x В [мм]	Ø x В [мм]
SL FLEX MD RV25ST P 58W 727 WAL	■	4058075552326	58	7750	134	2700	100000	25 x 145	70	IK08	5100	496 x 250 x 90	496 x 250 x 90
SL FLEX MD RV25ST P 58W 730 WAL	■	4058075552333	58	8250	142	3000	100000	25 x 145	70	IK08	5100	496 x 250 x 90	496 x 250 x 90
SL FLEX MD RV25ST P 58W 740 WAL	■	4058075552340	58	8500	147	4000	100000	25 x 145	70	IK08	5100	496 x 250 x 90	496 x 250 x 90
SL FLEX MD RV25ST P 80W 727 WAL	■	4058075552357	80	10550	132	2700	100000	25 x 145	70	IK08	5600	496 x 250 x 90	496 x 250 x 90
SL FLEX MD RV25ST P 80W 730 WAL	■	4058075552371	80	11400	143	3000	100000	25 x 145	70	IK08	5600	496 x 250 x 90	496 x 250 x 90
SL FLEX MD RV25ST P 80W 740 WAL	■	4058075552395	80	11650	146	4000	100000	25 x 145	70	IK08	5600	496 x 250 x 90	496 x 250 x 90

STREETLIGHT FLEX MEDIUM RW35ST

Широкое распределение света, оптимизированное для освещения широких дорог и территорий

Наименование продукта	Класс	Артикул (EAN)	W	lm	lm/w	K	L90 ²	△°	CRI	IK	g	Д x Ш x В [мм]	Ø x В [мм]
SL FLEX MD RW35ST P 80W 727 WAL	■	4058075552364	80	10500	131	2700	100000	35 x 135	70	IK08	5600	496 x 250 x 90	496 x 250 x 90
SL FLEX MD RW35ST P 80W 730 WAL	■	4058075552388	80	11300	141	3000	100000	35 x 135	70	IK08	5600	496 x 250 x 90	496 x 250 x 90
SL FLEX MD RW35ST P 80W 740 WAL	■	4058075552401	80	11500	144	4000	100000	35 x 135	70	IK08	5600	496 x 250 x 90	496 x 250 x 90

¹ t [°C]: L70/B50 @ 25 °C (Ta) / t [°C]: L80/B10 @ 25 °C (Ta)

STREETLIGHT FLEX LARGE

Уличный светильник с IP66 и светоотдачей до 155 лм/Вт



IP66

IK08



ХАРАКТЕРИСТИКИ ПРОДУКТА

- Высокая светоотдача : до 155 лм/ Вт
Длительный срок службы (L90/B10): до 100 000 ч. (при 25 °С)
- Установочный кронштейн в комплекте, подходит для опор диаметром 48...60 мм
- Регулируемый кронштейн для установки сбоку и сверху
- Регулировка угла наклона +/-15° без открывания корпуса
- Диапазон рабочих температур: от -40°С до +50°С

ПРЕИМУЩЕСТВА ПРОДУКТА

- Надежный конструктив IP66 и IK08, высокое качество материалов, обеспечивающих длительный срок службы
- Простая установка благодаря безинструментальному открытию корпуса и нажимной клеммной колодке.
- Высокая однородность света
- Световой поток не направляется в верхнюю полусферу (ULOR 0%) при установке под углом 0°
- 5 лет гарантии

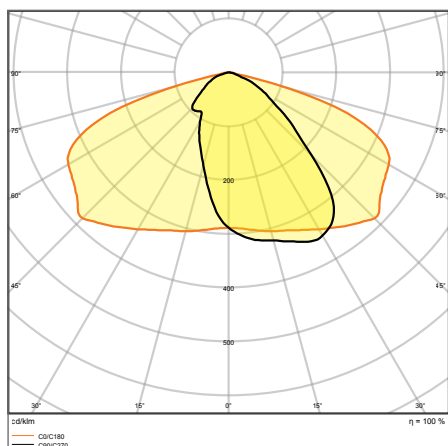
ОБЛАСТИ ПРИМЕНЕНИЯ

- Наружное освещение (IP66)
- Для различных типов дорог
- Парковки
- Общественные зоны
- Промышленность

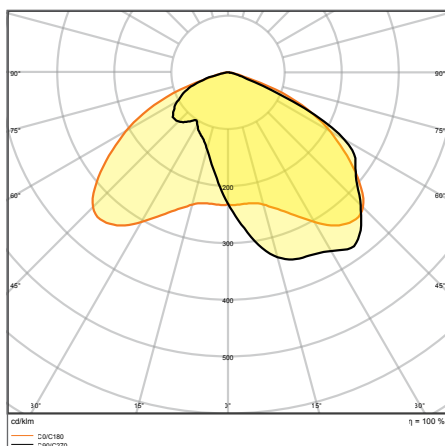
ОБОРУДОВАНИЕ / АКСЕССУАРЫ

- Кронштейн для опор диаметром 42 и 76 мм поставляется отдельно

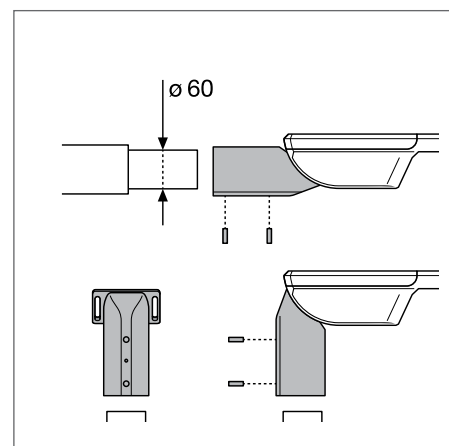
ДОПОЛНИТЕЛЬНЫЕ СВЕДЕНИЯ



SL FLEX LA RV25ST P 158W 740 WAL



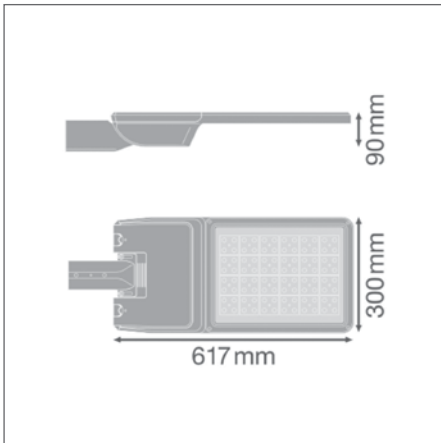
SL FLEX LA RW35ST P 158W 740 WAL



¹ Подробные условия гарантии см. www.ledvance.com.ru/для-потребителей/услуги/гарантия/index.jsp

Изображения в каталоге приведены для иллюстрации. Для получения информации о размерах и цветах см. таблицу данных.

ДОПОЛНИТЕЛЬНЫЕ СВЕДЕНИЯ



STREETLIGHT FLEX LARGE RV25ST

Очень широкое распределение света для общего освещения дорог

Наименование продукта	Класс	Артикул (EAN)	W	lm	lm/w	K	L90 ²	△°	CRI	IK	g	Д x Ш x В [мм] Ø x В [мм]
SL FLEX LA RV25ST P 110W 727 WAL	■	4058075552418	110	15250	139	2700	100000	25 x 145	70	IK08	7700	617 x 300 x 90
SL FLEX LA RV25ST P 110W 730 WAL	■	4058075552432	110	16500	150	3000	100000	25 x 145	70	IK08	7700	617 x 300 x 90
SL FLEX LA RV25ST P 110W 740 WAL	■	4058075552456	110	16800	153	4000	100000	25 x 145	70	IK08	7700	617 x 300 x 90
SL FLEX LA RV25ST P 158W 727 WAL	■	4058075552470	158	21150	134	2700	100000	25 x 145	70	IK08	7700	617 x 300 x 90
SL FLEX LA RV25ST P 158W 730 WAL	■	4058075552494	158	23350	148	3000	100000	25 x 145	70	IK08	7700	617 x 300 x 90
SL FLEX LA RV25ST P 158W 740 WAL	■	4058075552517	158	24450	155	4000	100000	25 x 145	70	IK08	7700	617 x 300 x 90

STREETLIGHT FLEX LARGE RW35ST

Широкое распределение света, оптимизированное для освещения широких дорог и территорий

Наименование продукта	Класс	Артикул (EAN)	W	lm	lm/w	K	L90 ²	△°	CRI	IK	g	Д x Ш x В [мм] Ø x В [мм]
SL FLEX LA RW35ST P 110W 727 WAL	■	4058075552425	110	15200	138	2700	100000	35 x 135	70	IK08	7700	617 x 300 x 90
SL FLEX LA RW35ST P 110W 730 WAL	■	4058075552449	110	16350	149	3000	100000	35 x 135	70	IK08	7700	617 x 300 x 90
SL FLEX LA RW35ST P 110W 740 WAL	■	4058075552463	110	16650	151	4000	100000	35 x 135	70	IK08	7700	617 x 300 x 90
SL FLEX LA RW35ST P 158W 727 WAL	■	4058075552487	158	21000	133	2700	100000	35 x 135	70	IK08	7700	617 x 300 x 90
SL FLEX LA RW35ST P 158W 730 WAL	■	4058075552500	158	23200	147	3000	100000	35 x 135	70	IK08	7700	617 x 300 x 90
SL FLEX LA RW35ST P 158W 740 WAL	■	4058075552524	158	23900	151	4000	100000	35 x 135	70	IK08	7700	617 x 300 x 90

¹ t [°]: L70/B50 @ 25 °C (Ta) / t [°]: L80/B10 @ 25 °C (Ta)

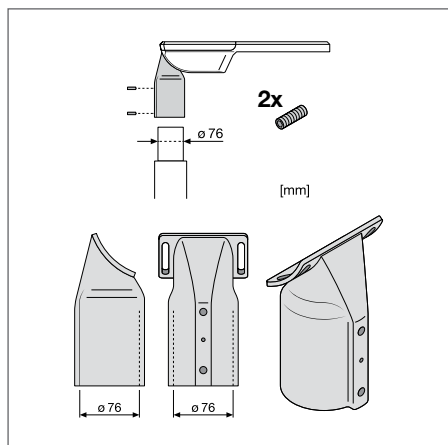
АКСЕССУАРЫ STREETLIGHT FLEX

Монтажные аксессуары для светильников STREETLIGHT FLEX

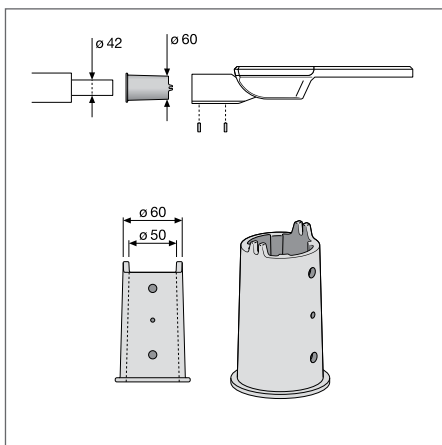


- Адаптер подходит для опор диаметром 76 мм
- Переходной адаптер позволяет установить стандартный адаптер на полюсах диаметром 42 мм
- Подходят для всех моделей светильников Streetlight Flex

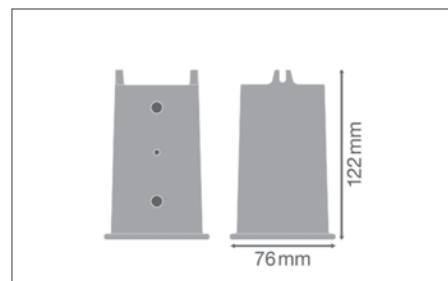
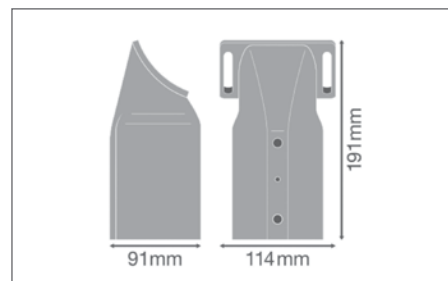
ДОПОЛНИТЕЛЬНЫЕ СВЕДЕНИЯ



АДАПТЕР ДЛЯ ОПОР ДИАМЕТРОМ 76 ММ



ПЕРЕХОДНЫЙ АДАПТЕР ДЛЯ ОПОР ДИАМЕТРОМ 42 ММ



Наименование продукта	Артикул (EAN)	Д x Ш x В [мм] Ø x В [мм]	МАТЕРИАЛ	ЦВЕТ	№
SL FLEX SPIGOT 76MM WAL	4058075552531	191 x 114 x 91	Алюминий	Белый алюминий	1
SL FLEX REDUCTION 60 TO 42MM WAL	4058075552579	76 x 122	Алюминий	Белый алюминий	2

¹ Подробные условия гарантии см. www.ledvance.com.ru/для-потребителей/услуги/гарантия/index.jsp

Изображения в каталоге приведены для иллюстрации. Для получения информации о размерах и цветах см. таблицу данных.



STREETLIGHT AREA

Базовый энергоэффективный светильник для уличного освещения



IP66

IK08

LEDVANCE
5
лет
ГАРАНТИИ

ХАРАКТЕРИСТИКИ ПРОДУКТА

- Высокая светоотдача: до 135 лм/Вт
- Повышенный срок службы (L70\B50): до 100 000 часов
- Раструб светильника подходит для консолей с диаметром от 48 до 60 мм
- Поворотный кронштейн позволяет произвести монтаж на консоль или на верхушку мачты
- Угол поворота: $\pm 30^\circ$ без необходимости открывать сам корпус
- Диапазон рабочих температур: от -40°C до $+50^\circ\text{C}$

ПРЕИМУЩЕСТВА ПРОДУКТА

- Надежная конструкция: степень защиты IP66, степень ударпрочности IK08 - устойчив к механическим повреждениям
- Однородное распределение света
- Отсутствие «паразитной» засветки (ULOR 0%) при установке под углом 0°
- 5 лет гарантии

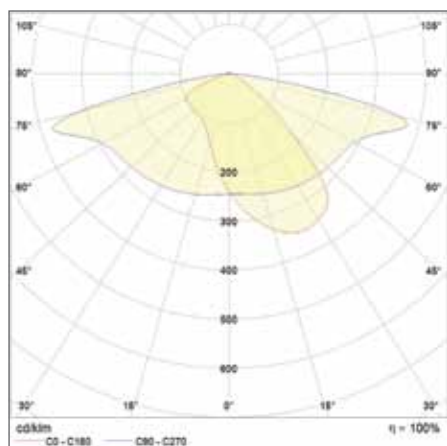
ОБЛАСТИ ПРИМЕНЕНИЯ

- Наружное освещение (IP66)
- Для освещения дорог категории Б, В и пешеходных пространств согласно СП 52.13330.2016
- Парковки
- Общественные места
- Промышленные объекты

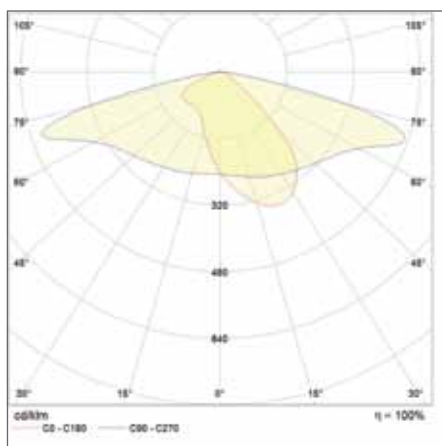
ОБОРУДОВАНИЕ / АКСЕССУАРЫ

- Переходник для консолей 60/42 мм доступен дополнительно

ДОПОЛНИТЕЛЬНЫЕ СВЕДЕНИЯ



SL AREA SM V 30W 727 RV20ST GY

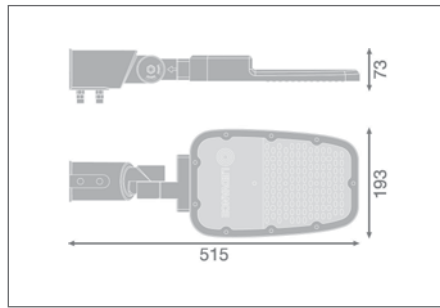
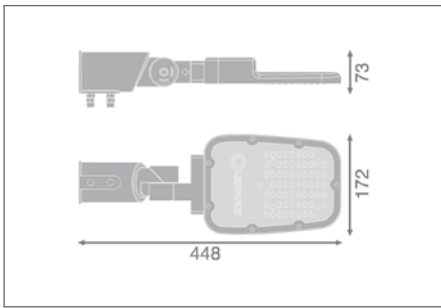


SL AREA SM V 65W 765 RV20ST GY

¹ Подробные условия гарантии см. www.ledvance.com.ru/для-потребителей/услуги/гарантия/index.jsp

Изображения в каталоге приведены для иллюстрации. Для получения информации о размерах и цветах см. таблицу данных.

ДОПОЛНИТЕЛЬНЫЕ СВЕДЕНИЯ



STREETLIGHT AREA

Базовый энергоэффективный светильник для уличного освещения

Наименование продукта	Класс	Артикул (EAN)	W	lm	lm/w	K	L70 ¹	△	CRI	IK	g	Д x Ш x В [мм]
SL AREA SM V 30W 727 RV20STGY	■	4099854030031	30	3900	130	2700	100000	160 x 58	>70	IK08	1380	448 x 172 x 73
SL AREA SM V 30W 730 RV20STGY	■	4099854030055	30	3900	130	3000	100000	160 x 58	>70	IK08	1380	448 x 172 x 73
SL AREA SM V 30W 740 RV20STGY	■	4099854030079	30	4050	135	4000	100000	160 x 58	>70	IK08	1380	448 x 172 x 73
SL AREA SM V 30W 765 RV20STGY	■	4099854030093	30	4050	135	6500	100000	160 x 58	>70	IK08	1380	448 x 172 x 73
SL AREA SM V 45W 727 RV20STGY	■	4099854030116	45	5850	130	2700	100000	160 x 58	>70	IK08	1420	448 x 172 x 73
SL AREA SM V 45W 730 RV20STGY	■	4099854030130	45	5850	130	3000	100000	160 x 58	>70	IK08	1420	448 x 172 x 73
SL AREA SM V 45W 740 RV20STGY	■	4099854030154	45	6075	135	4000	100000	160 x 58	>70	IK08	1420	448 x 172 x 73
SL AREA SM V 45W 765 RV20STGY	■	4099854030178	45	6075	135	6500	100000	160 x 58	>70	IK08	1420	448 x 172 x 73
SL AREA MD V 65W 727 RV20STGY	■	4099854030192	65	8450	130	2700	100000	160 x 58	>70	IK08	1680	515 x 192 x 73
SL AREA MD V 65W 730 RV20STGY	■	4099854030215	65	8450	130	3000	100000	160 x 58	>70	IK08	1680	515 x 192 x 73
SL AREA MD V 65W 740 RV20STGY	■	4099854030239	65	8775	135	4000	100000	160 x 58	>70	IK08	1680	515 x 192 x 73
SL AREA MD V 65W 765 RV20STGY	■	4099854030253	65	8775	135	6500	100000	160 x 58	>70	IK08	1680	515 x 192 x 73
SL AREA SPD SMV30W727RV20STGY	■	4099854030277	30	3900	130	2700	100000	160 x 58	>70	IK08	1380	448 x 172 x 73
SL AREA SPD SMV30W730RV20STGY	■	4099854030291	30	3900	130	3000	100000	160 x 58	>70	IK08	1380	448 x 172 x 73
SL AREA SPD SMV30W740RV20STGY	■	4099854030314	30	4050	135	4000	100000	160 x 58	>70	IK08	1380	448 x 172 x 73
SL AREA SPD SMV30W765RV20STGY	■	4099854030338	30	4050	135	6500	100000	160 x 58	>70	IK08	1380	448 x 172 x 73
SL AREA SPD SMV45W727RV20STGY	■	4099854030352	45	5850	130	2700	100000	160 x 58	>70	IK08	1420	448 x 172 x 73
SL AREA SPD SMV45W730RV20STGY	■	4099854030376	45	5850	130	3000	100000	160 x 58	>70	IK08	1420	448 x 172 x 73
SL AREA SPD SMV45W740RV20STGY	■	4099854030390	45	6075	135	4000	100000	160 x 58	>70	IK08	1420	448 x 172 x 73
SL AREA SPD SMV45W765RV20STGY	■	4099854030413	45	6075	135	6500	100000	160 x 58	>70	IK08	1420	448 x 172 x 73
SL AREA SPD MDV65W727RV20STGY	■	4099854030437	65	8450	130	2700	100000	160 x 58	>70	IK08	1680	515 x 192 x 73
SL AREA SPD MDV65W730RV20STGY	■	4099854030451	65	8450	130	3000	100000	160 x 58	>70	IK08	1680	515 x 192 x 73
SL AREA SPD MDV65W740RV20STGY	■	4099854030475	65	8775	135	4000	100000	160 x 58	>70	IK08	1680	515 x 192 x 73
SL AREA SPD MDV65W765RV20STGY	■	4099854030499	65	8775	135	6500	100000	160 x 58	>70	IK08	1680	515 x 192 x 73
SL AREA SPD LA V 90W727RV35STGY	■	4099854079801	90	11700	130	2700	100000	155 x 69	>70	IK08	3200	615 x 260 x 73
SL AREA SPD LA V 90W730RV35STGY	■	4099854079825	90	11700	130	3000	100000	155 x 69	>70	IK08	3200	615 x 260 x 73
SL AREA SPD LA V 90W740RV35STGY	■	4099854079849	90	12150	135	4000	100000	155 x 69	>70	IK08	3200	615 x 260 x 73
SL AREA SPD LA V 90W765RV35STGY	■	4099854079863	90	12150	135	6500	100000	155 x 69	>70	IK08	3200	615 x 260 x 73
SL AREA SPD LA V 120W727RV35STGY	■	4099854079887	120	15600	130	2700	100000	155 x 69	>70	IK08	3200	615 x 260 x 73
SL AREA SPD LA V 120W730RV35STGY	■	4099854079900	120	15600	130	3000	100000	155 x 69	>70	IK08	3200	615 x 260 x 73
SL AREA SPD LA V 120W740RV35STGY	■	4099854079924	120	16200	135	4000	100000	155 x 69	>70	IK08	3200	615 x 260 x 73
SL AREA SPD LA V 120W765RV35STGY	■	4099854079948	120	16200	135	6500	100000	155 x 69	>70	IK08	3200	615 x 260 x 73
SL AREA SPD XL V 150W727RV35STGY	■	4099854079962	150	19500	130	2700	100000	155 x 69	>70	IK08	4150	695 x 270 x 73
SL AREA SPD XL V 150W730RV35STGY	■	4099854079986	150	19500	130	3000	100000	155 x 69	>70	IK08	4150	695 x 270 x 73
SL AREA SPD XL V 150W740RV35STGY	■	4099854080012	150	20250	135	4000	100000	155 x 69	>70	IK08	4150	695 x 270 x 73
SL AREA SPD XL V 150W765RV35STGY	■	4099854080036	150	20250	135	6500	100000	155 x 69	>70	IK08	4150	695 x 270 x 73

Nazwa produktu	EAN (GTIN)	Д x Ш x В [мм]
Переходник для консолей 60/42 мм	4058075730250	Ø 60 x 74

¹ t [°C]: L70/B50 @ 25 °C (Ta) / t [°C]: L80/B10 @ 25 °C (Ta)

ECO CLASS AREA

Консольный светильник с защитой от скачков напряжения д 2,5 кВ



IP66

IK08

LEDVANCE
5
лет
ГАРАНТИИ

ХАРАКТЕРИСТИКИ ПРОДУКТА

- Литой алюминиевый корпус
- Широкая боковая линзованная оптика из фотостабилизированного поликарбоната.
- Защита от скачков напряжения до 2,5кВ
- Установка на кронштейн диаметром до 55 мм
- Предустановленный кабель 0,5м
- Высокий индекс цветопередачи CRI>80
- Светоотдача до 120 лм/Вт
- Диапазон рабочих температур: от -40°C до +50°C

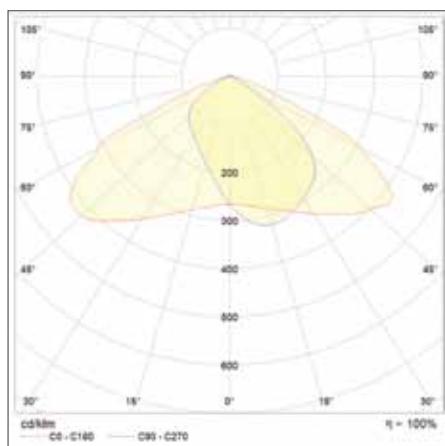
ПРЕИМУЩЕСТВА ПРОДУКТА

- Срок службы до 50 000 ч
- Отверстие, которое подходит для консоли диаметром от 48 до 55 мм
- Ассиметричное распределение света: 135° x 75°С
- 5 лет гарантии

ОБЛАСТИ ПРИМЕНЕНИЯ

- Улицы
- Парковки
- Пешеходные дорожки
- Парки

ДОПОЛНИТЕЛЬНЫЕ СВЕДЕНИЯ

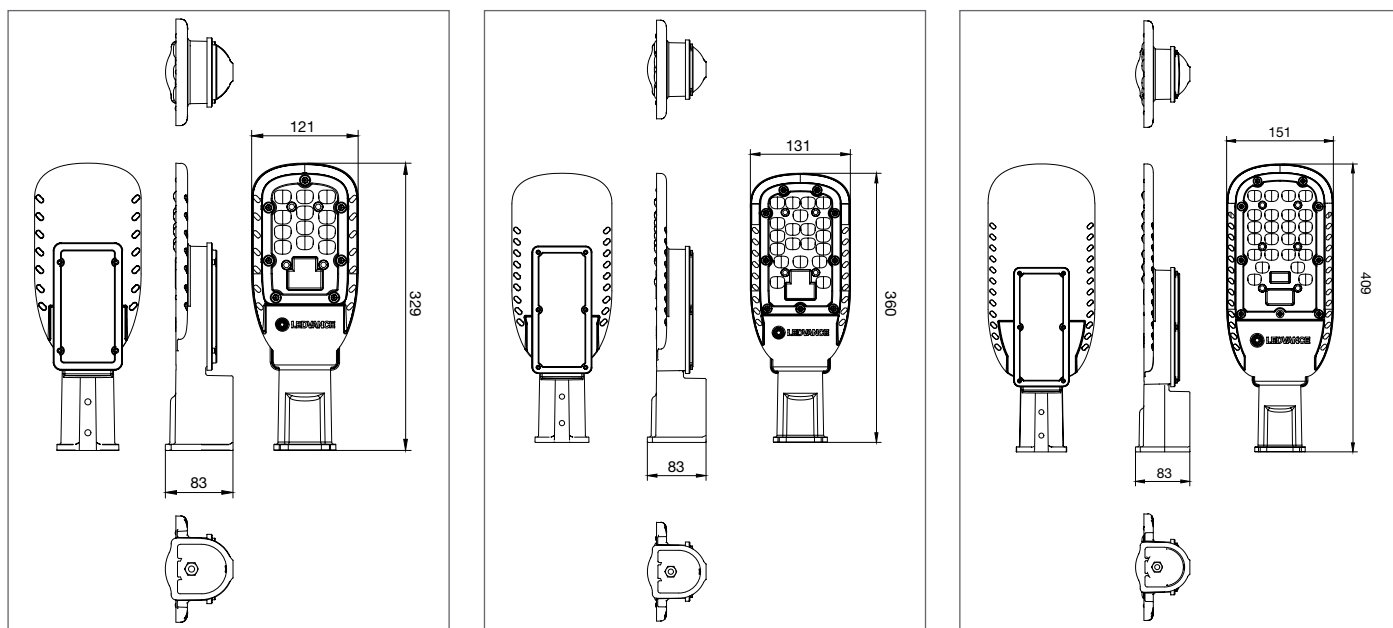


ECO AREA L 60W 865 7200LM GR

¹ Подробные условия гарантии см. www.ledvance.com.ru/для-потребителей/услуги/гарантия/index.jsp

Изображения в каталоге приведены для иллюстрации. Для получения информации о размерах и цветах см. таблицу данных.

ДОПОЛНИТЕЛЬНЫЕ СВЕДЕНИЯ



ECO CLASS AREA

Консольный светильник с защитой от скачков напряжения д 2,5 кВ

Nazwa produktu	Класс	Артикул (EAN)	W	lm	lm/W	K	L70 ¹		CRI		Д x Ш x В [мм]	Ø x В [мм]
ECO AREA S 30W 840 3600LM GR	■	4058075425330	30	3600	120	4000	50000	135 x 75	≥80	1016	329 x 121 x 85	
ECO AREA S 30W 865 3600LM GR	■	4058075425354	30	3600	120	6500	50000	135 x 75	≥80	1016	329 x 121 x 85	
ECO AREA M 45W 840 5400LM GR	■	4058075425415	45	5400	120	4000	50000	135 x 75	≥80	1307	360 x 121 x 85	
ECO AREA M 45W 865 5400LM GR	■	4058075425439	45	5400	120	6500	50000	135 x 75	≥80	1307	360 x 121 x 85	
ECO AREA L 60W 840 7200LM GR	■	4058075425491	60	7200	120	4000	50000	135 x 75	≥80	1519	409 x 151 x 83	
ECO AREA L 60W 865 7200LM GR	■	4058075425514	60	7200	120	6500	50000	135 x 75	≥80	1519	409 x 151 x 83	

¹ t [°C]: L70/B50 @ 25 °C (Ta) / t [°C]: L80/B10 @ 25 °C (Ta)

ECO CLASS AREA SPD

Консольный светильник с повышенной защитой от скачков напряжения до 10 кВ



IP66

IK08

LEDVANCE
5 ЛЕТ
ГАРАНТИИ

ХАРАКТЕРИСТИКИ ПРОДУКТА

- Литой алюминиевый корпус
- Широкая боковая линзованная оптика из фотостабилизированного поликарбоната.
- Защита от скачков напряжения до 10 кВ
- Установка на кронштейн диаметром до 60 мм
- Защита от скачков напряжения до 10 кВ
- Предустановленный кабель 0,5м
- Высокий индекс цветопередачи CRI>80
- Светоотдача до 130 лм/Вт
- Диапазон рабочих температур: от -40°C до +50°C

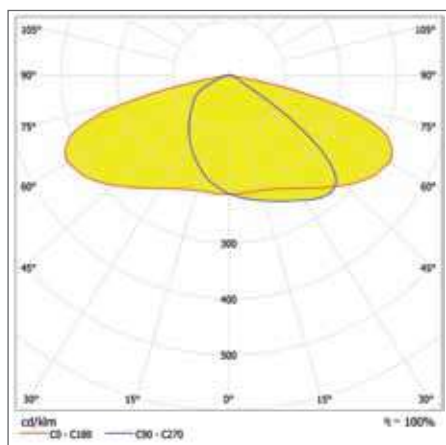
ПРЕИМУЩЕСТВА ПРОДУКТА

- Срок службы до 50 000 ч
- Отверстие, которое подходит для консоли диаметром от 48 до 60 мм
- Ассиметричное распределение света: 135° x 75°С
- Доступен разной цветности - от 2700 до 6500 К
- 5 лет гарантии

ОБЛАСТИ ПРИМЕНЕНИЯ

- Улицы
- Парковки
- Пешеходные дорожки
- Парки

ДОПОЛНИТЕЛЬНЫЕ СВЕДЕНИЯ

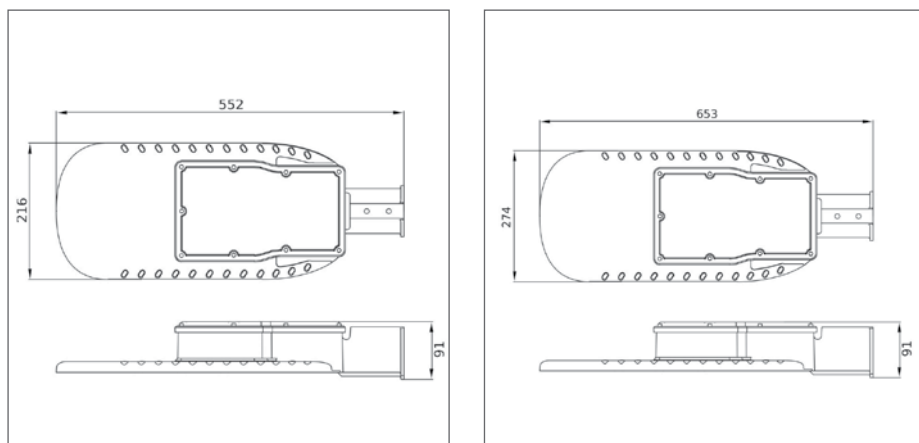


ECO CLASS AREA SPD 120W 827 IP66 GY

¹ Подробные условия гарантии см. www.ledvance.com.ru/для-потребителей/услуги/гарантия/index.jsp

Изображения в каталоге приведены для иллюстрации. Для получения информации о размерах и цветах см. таблицу данных.

ДОПОЛНИТЕЛЬНЫЕ СВЕДЕНИЯ



ECO CLASS AREA SPD

Консольный светильник с повышенной защитой от скачков напряжения до 10 кВ

Nazwa produktu	Класс	EAN (GTIN)	W	lm	lm/W	K	L70 ¹		CRI		Д x Ш x В [мм] Ø x В [мм]
ECO CLASS AREA SPD 90W 827 IP66 GY	■	4058075557710	90	11250	125	2700	50000	150 x 85	≥ 80	3280	551 x 215 x 91
ECO CLASS AREA SPD 90W 830 IP66 GY	■	4058075557734	90	11250	125	3000	50000	150 x 85	≥ 80	3280	551 x 215 x 91
ECO CLASS AREA SPD 90W 840 IP66 GY	■	4058075557758	90	11700	130	4000	50000	150 x 85	≥ 80	3280	551 x 215 x 91
ECO CLASS AREA SPD 90W 865 IP66 GY	■	4058075557796	90	12150	135	6500	50000	150 x 85	≥ 80	3280	551 x 215 x 91
ECO CLASS AREA SPD 120W 827 IP66 GY	■	4058075557819	120	15000	125	2700	50000	150 x 85	≥ 80	3280	551 x 215 x 91
ECO CLASS AREA SPD 120W 830 IP66 GY	■	4058075557857	120	15000	125	3000	50000	150 x 85	≥ 80	3280	551 x 215 x 91
ECO CLASS AREA SPD 120W 840 IP66 GY	■	4058075557871	120	15600	130	4000	50000	150 x 85	≥ 80	3280	551 x 215 x 91
ECO CLASS AREA SPD 120W 865 IP66 GY	■	4058075557895	120	16200	135	6500	50000	150 x 85	≥ 80	3280	551 x 215 x 91
ECO CLASS AREA SPD 150W 827 IP66 GY	■	4058075557918	150	18750	125	2700	50000	150 x 85	≥ 80	4320	653 x 274 x 91
ECO CLASS AREA SPD 150W 830 IP66 GY	■	4058075557932	150	18750	125	3000	50000	150 x 85	≥ 80	4320	653 x 274 x 91
ECO CLASS AREA SPD 150W 840 IP66 GY	■	4058075557956	150	19500	130	4000	50000	150 x 85	≥ 80	4320	653 x 274 x 91
ECO CLASS AREA SPD 150W 865 IP66 GY	■	4058075557970	150	20250	135	6500	50000	150 x 85	≥ 80	4320	653 x 274 x 91

¹ t [°]: L70/B50 @ 25 °C (Ta) / t [°]: L80/B10 @ 25 °C (Ta)

URBAN LITE

Базовый консольный светильник для уличного освещения



IP65

IK07

LEDVANCE
3 года
ГАРАНТИИ

ХАРАКТЕРИСТИКИ ПРОДУКТА

- Светоотдача до 115 лм/Вт
- Линзованная оптика из фотостабилизированного поликарбоната с углом светораспределения 140°x95°
- Корпус из литого алюминия для качественного теплоотвода
- Прочный и долговечный: IP65, IK07, защита от кратковременных скачков напряжения до 2кВ
- Установка на кронштейн диаметром 60 мм
- Диапазон рабочих температур: от -40°C до +50°C

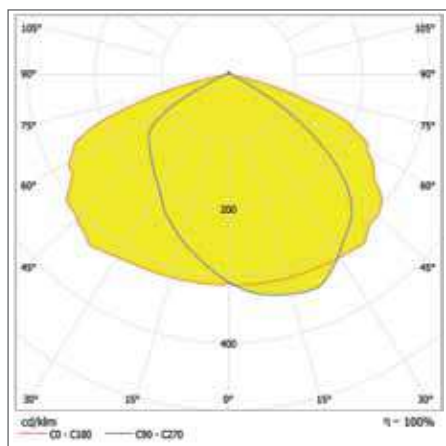
ПРЕИМУЩЕСТВА ПРОДУКТА

- Срок службы до 35 000 часов
- Доступен в двух цветностях: 4000 и 6500К
- 3 года гарантии

ОБЛАСТИ ПРИМЕНЕНИЯ

- Улицы
- Парковки
- Пешеходные дорожки
- Парки

ДОПОЛНИТЕЛЬНЫЕ СВЕДЕНИЯ

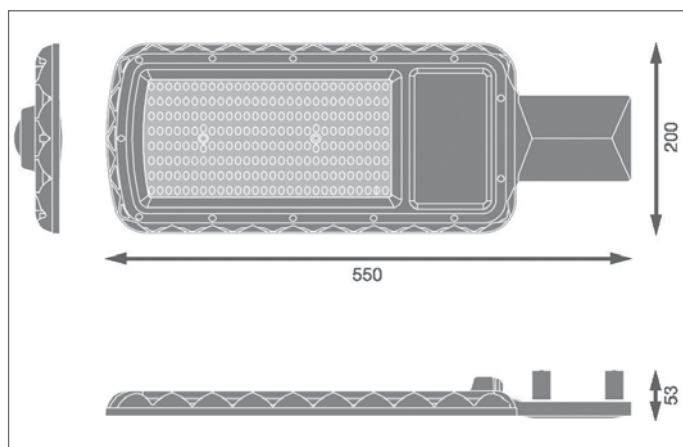
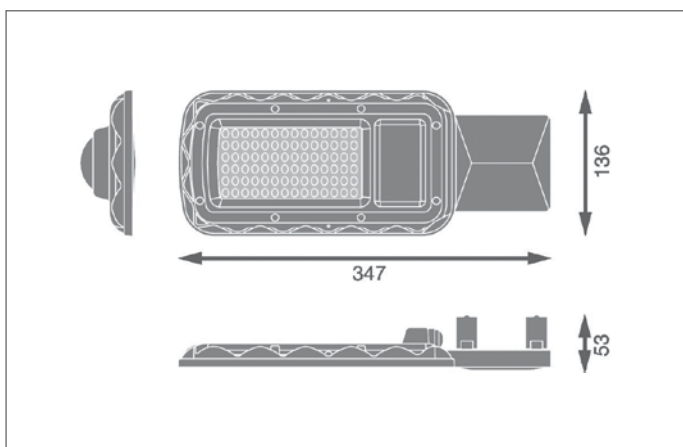
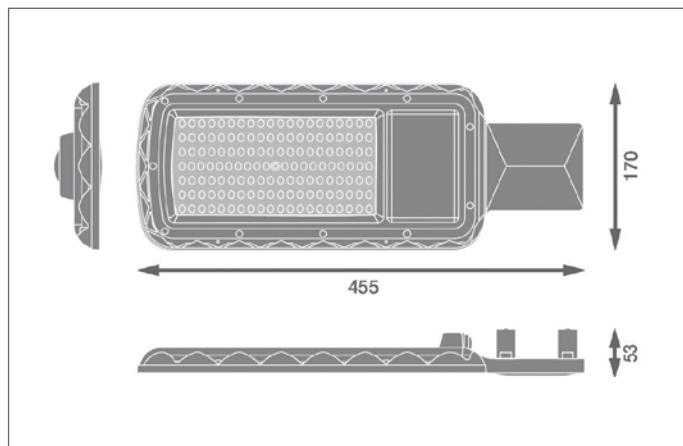
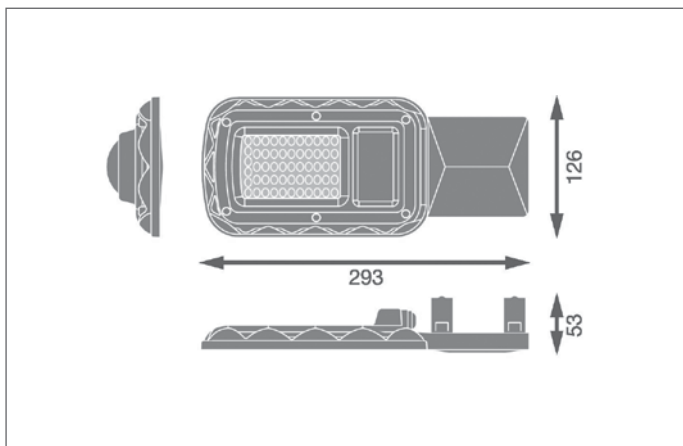


URBAN LITE XL 150W 840 IP65 GY

¹ Подробные условия гарантии см. www.ledvance.com.ru/для-потребителей/услуги/гарантия/index.jsp

Изображения в каталоге приведены для иллюстрации. Для получения информации о размерах и цветах см. таблицу данных.

ДОПОЛНИТЕЛЬНЫЕ СВЕДЕНИЯ



URBAN LITE

Базовый консольный светильник для уличного освещения

Nazwa produktu	Класс	EAN (GTIN)	W	lm	lm/W	K	L70 ¹	△	CRI	g	Д x Ш x В [мм]	Ø x В [мм]
URBAN LITE S 30W 840 IP65 GY	■	4058075678019	30	3450	115	4000	35000	115x70	≥ 80	520	293 x 126 x 53	
URBAN LITE S 30W 865 IP65 GY	■	4058075678033	30	3450	115	6500	35000	115x70	≥ 80	520	293 x 126 x 53	
URBAN LITE M 50W 840 IP65 GY	■	4058075678071	50	5400	108	4000	35000	140x95	≥ 80	680	347 x 136 x 53	
URBAN LITE M 50W 865 IP65 GY	■	4058075678095	50	5400	108	6500	35000	140x95	≥ 80	680	347 x 136 x 53	
URBAN LITE L 100W 840 IP65 GY	■	4058075678156	100	10500	105	4000	35000	140x95	≥ 80	1100	455 x 170 x 53	
URBAN LITE L 100W 865 IP65 GY	■	4058075678194	100	10500	105	6500	35000	140x95	≥ 80	1100	455 x 170 x 53	
URBAN LITE XL 150W 840 IP65 GY	■	4058075678293	150	16200	108	4000	35000	140x95	≥ 80	1540	550 x 200 x 53	
URBAN LITE XL 150W 865 IP65 GY	■	4058075678316	150	16200	108	6500	35000	140x95	≥ 80	1540	550 x 200 x 53	

¹ t [°]: L70/B50 @ 25 °C (Ta) / t [°]: L80/B10 @ 25 °C (Ta)

АВАРИЙНОЕ ОСВЕЩЕНИЕ

БЕЗОПАСНОСТЬ - ВОПРОС ОСВЕЩЕНИЯ

Использование в общественном здании правильно организованной системы аварийного освещения позволяет избежать паники и легко и безопасно эвакуировать посетителей в случае аварийной ситуации. Такие светильники должны работать даже при полном отключении электричества. LEDVANCE предлагает широкий выбор сертифицированных аварийных светильников с встроенными батареями и отдельные компоненты для конверсии светильников в аварийные:

1. СВЕТИЛЬНИКИ С ВСТРОЕННОЙ ФУНКЦИЕЙ АВАРИЙНОГО ОСВЕЩЕНИЯ

Большой ассортимент стандартных светильников LEDVANCE также представлен в аварийном исполнении, что позволяет вам сделать ваше освещение функциональнее, не нарушая стиль помещения.

2. БЛОКИ АВАРИЙНОГО ПИТАНИЯ

Благодаря конверсионным БАП, продающимся отдельно, вы можете с легкостью превратить ваши панели и точечные светильники LEDVANCE в аварийные.

Для получения дополнительной информации см. ссылку: www.ledvance.com/emergency





СВЕТИЛЬНИКИ СО ВСТРОЕННОЙ ФУНКЦИЕЙ АВАРИЙНОГО ОСВЕЩЕНИЯ

1



БОЛЬШОЙ АССОРТИМЕНТ СВЕТИЛЬНИКОВ LEDVANCE АВАРИЙНОГО ОСВЕЩЕНИЯ СО ВСТРОЕННЫМ БЛОКОМ АВАРИЙНОГО ПИТАНИЯ

- Аварийное исполнение согласно IEC 60598-2-22 и ГОСТ IEC 60598-2-22-2012
- Встроенное автоматическое тестирование для проверки статуса аварийного освещения
- Статус аварийного освещения отображается с помощью индикаторного светодиода
- Надежное аварийного освещение благодаря батареям LiFePO4 (время работы до 3 ч)

Для получения подробной информации о доступных моделях см. страницы, посвященный вышеуказанным семействам светильников

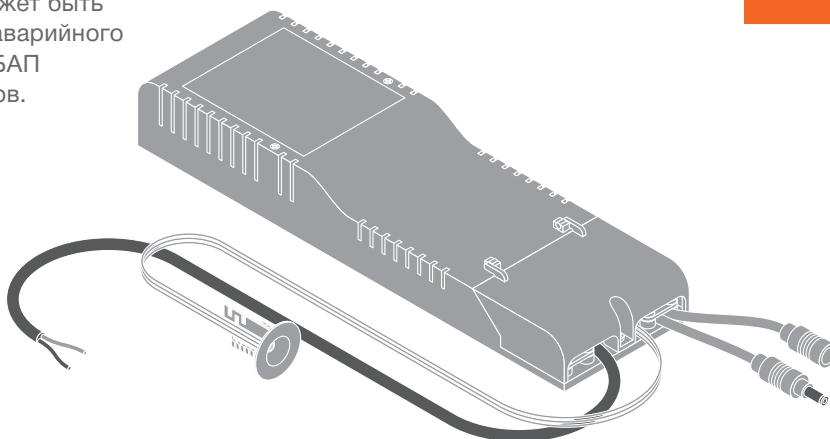
БЛОК АВАРИЙНОГО ПИТАНИЯ ДЛЯ ЛЮБЫХ СВЕТИЛЬНИКОВ

2

Используя БАП LEDVANCE светильник может быть улучшен и будет поддерживать функцию аварийного питания. Совместимость светильников с БАП можно уточнить на сайте или у менеджеров.

ВАШИ ПРЕИМУЩЕСТВА ОТ КОНВЕРСИИ СВЕТИЛЬНИКА С ПОМОЩЬЮ БАП:

- Легкий процесс конверсии, можно использовать с существующими светильниками
- Уменьшает ассортимент используемых типов светильников на объекте
- Встроенное автоматическое тестирование для проверки статуса аварийного освещения
- Надежное аварийное освещение благодаря батареям LiFePO4 (время работы до 3 ч)

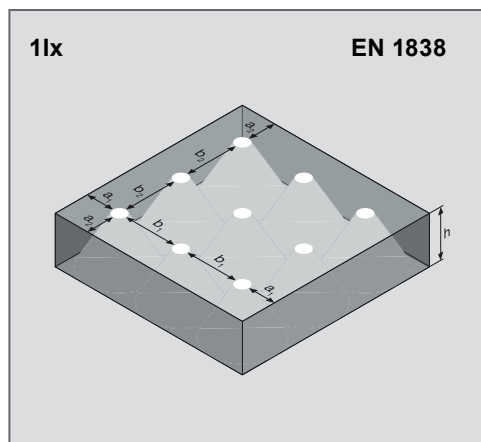


СВЕТИЛЬНИКИ DAMP PROOF EMERGENCY: ПРИМЕР ПЛАНИРОВКИ АВАРИЙНОГО ОСВЕЩЕНИЯ И ПОДСВЕТКИ ПУТЕЙ ЭВАКУАЦИИ



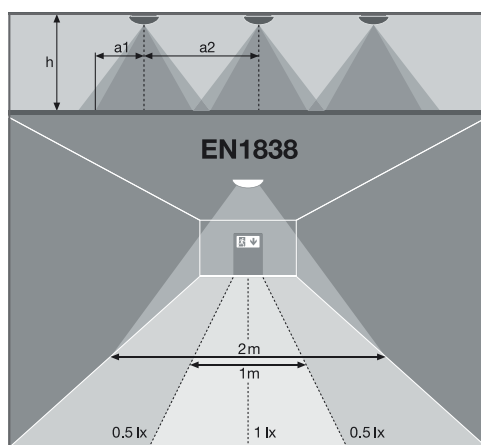
DAMP PROOF LED EM

Для более подробной информации и консультации по планировке аварийного освещения см. информацию по ссылке: www.ledvance.com.ru/для-профессионалов/index.jsp



АВАРИЙНОЕ / АНТИПАНИЧЕСКОЕ ОСВЕЩЕНИЕ

h [м]	a ₁ [м]	b ₁ [м]	a ₂ [м]	b ₂ [м]
2.5	4.0	9.5	4.0	9.0
3.0	4.5	10.0	4.5	9.5
3.5	5.0	10.5	5.0	10.0
4.0	5.5	11.0	5.5	10.5



ПОДСВЕТКА ПУТЕЙ ЭВАКУАЦИИ

h [м]	a ₁ [м]	a ₂ [м]
2.5	4.0	9.0
3.0	4.5	9.5
3.5	5.0	10.0
4.0	5.5	10.5

EMERGENCY CONVERSION BOX

Блоки аварийного питания для конверсии встроенных светильников в светильники аварийного освещения



- Самостоятельный блок аварийного питания
- Автоматическая функция тестирования (АТ)
- Тип батареи: LiFePO4
- Предназначен для встраиваемого монтажа
- Конвертирует определенные панели и точечные светильники LEDVANCE в аварийные
- Уменьшает ассортимент используемых типов светильников на объекте
- Легкая система установки и подключения
- Благодаря автоматической системе тестирования светильники можно проверить их статус работы
- Надежное аварийное освещение благодаря батареям LiFePO4 (время работы до 3 ч)

Наименование продукта	Артикул (EAN)	Д x Ш x В [мм] Ø x В [мм]	MATERIAL	ЦВЕТ	Icons	No.
EM Conversion Box	4058075237025	292 x 81 x 41	-	-	1	1

ПАРАМЕТРЫ АВАРИЙНОГО ОСВЕЩЕНИЯ

Наименование продукта	Время аварийной работы от батареи	Тип тестирования аварийного режима	Тип работы освещения в аварийном режиме	Световой поток в аварийном режиме	Тип используемой батареи
EM Conversion Box	3 ч	Автоматический	Поддерживается / не поддерживается	300 ... 480 лм (в зависимости от типа используемого светильника)	LiFePO4

БЫСТРО & ПРОСТО

ИНДИВИДУАЛЬНЫЕ РАСЧЕТЫ – С ПОМОЩЬЮ НАШЕГО БЫСТРОГО ИНСТРУМЕНТА ИЛИ DIALUX/RELUX

Мы создали наши инструменты и сервисы для обеспечения правильности расчета ваших проектов. Хотите получить быстрый результат от инструмента быстрой оценки освещения или обратиться к профессиональному планированию с помощью DIALux и RELUX? Мы дадим совет, и вместе с вами спланируем оптимальное освещение для вашего проекта.

ИНСТРУМЕНТ БЫСТРОЙ ОЦЕНКИ

С удобным калькулятором на нашем сайте, мы предлагаем профессионалам и установщикам быстрый и простой способ оценки проекта освещения. Результаты сводятся в документ PDF, который вы можете выслать в качестве заявки. Больше информации на сайте ledvance.com/flct



ИНСТРУМЕНТ БЫСТРОГО РАСЧЕТА ВКЛЮЧАЕТ СЛЕДУЮЩУЮ ИНФОРМАЦИЮ:

- Количество необходимых светильников
- План помещения с проекций освещения
- Освещенность, мощность (Вт) и нагрузку (Вт/м²)
- Кривые силы света для каждого светильника

Данный инструмент не является заменой профессионального многоуровневого планирования в DIALux или другом профессиональном программном обеспечении.

ВАШИ ПРЕИМУЩЕСТВА:

- Интуитивно понятный инструмент
- Селекция зон применения с указанием минимальной освещенности
- Подсказки для заполнения полей
- Формирование итогового PDF с результатами, включая план помещения с проекций освещения от светильников

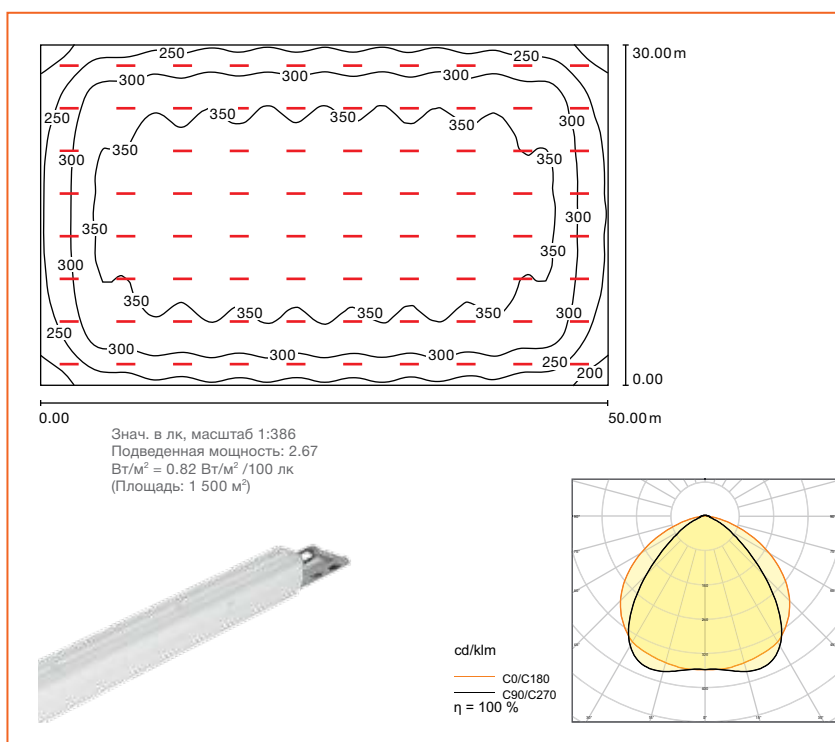


ПРОФЕССИОНАЛЬНО

DIALUX AND RELUX

Хорошие новости для пользователей DIALux и RELUX: с начала 2018 LEDVANCE работает с разработчиками данного ПО. Пользователи DIALux и RELUX могут легко интегрировать продукцию LEDVANCE в свои планировки. Данные светильников также BIM-совместимы.

Мы также поддерживаем клиентов с индивидуальными решениями и предлагаем широкий спектр продукции для самых разных применений - и все от одного поставщика.



РАСЧЕТ DIALUX НА ОСНОВЕ TRUSYS PFM 50 W/4000 K

ТИП ПОМЕЩЕНИЯ

Промышленный склад

РАЗМЕРЫ ПОМЕЩЕНИЯ

- Площадь: 1 500 м²
- Высота потолков: 8 м
- Высота установки: 7 м

ОТРАЖАЕМОСТЬ

- Потолок: 70 %
- Стены (4): 50 %
- Пол: 20 %

БАЗОВЫЕ УСЛОВИЯ РАСЧЕТА

- Стандарт DIN EN12464-1
- Значение освещенности E_m: 300 лк
- Равномерность E_{min} / E_m: 0.40
- Коэфф. обслуживания: 0.80
- Пограничная зона: 0.00 м

РЕЗУЛЬТАТ: ДОСТОЙНОЕ ОСВЕЩЕНИЕ СКЛАДОВ

Зона	Номинал (цель)	Мин.	Макс.	Равномерность E _{min} /E _m (цель)
раб. уровень, склад	325 лк (300 лк)	168 лк	385 лк	0.516 (0.4)

ВАШИ ПРЕИМУЩЕСТВА:

Точный индивидуальный расчет для планирования вашего проекта:

- Равномерное хорошее освещение
- Значение мощности на кв. м.
- Наиболее эффективный расчет кол-ва требуемых светильников

Увидеть самому.

ОТЛИЧНЫЙ СВЕТ ПОВСЮДУ ПОЛНЫЙ АССОРТИМЕНТ ПРОДУКЦИИ ОТ LEDVANCE

LEDVANCE борется с плохим освещением во всех сферах. Это отличная новость для вас, потому что, когда дело касается светильников и ламп, а также электронных компонентов и продукции Smart у вас есть компетентный партнер в LEDVANCE для комплексной реализации осветительных проектов. Вы всегда можете положиться на LEDVANCE в вопросах первоклассного качества бренда, профессиональных услуг и хорошего соотношения цены и качества.



ЭСТЕТИЧЕСКИ ФУНКЦИОНАЛЬНЫЕ СВЕТИЛЬНИКИ

Обширное портфолио светильников компании LEDVANCE охватывает практически все профессиональные и бытовые области применения и обеспечивает превосходное качество и функциональность. Более того, инновационный дизайн SCALE обеспечивает мгновенную узнаваемость, доверие и гибкость; также стал победителем премии German Design Award в 2019 году.

КАЖДАЯ ЛАМПА - СВЕТОВОЕ РЕШЕНИЕ

Портфолио ламп компании LEDVANCE включает широкий выбор превосходной эффективности и работоспособности: различные формы, базовые размеры, дневные цвета, потребляемая мощность, а также лампы с дополнительными функциями (напр., с датчиком движения). Наряду с широким спектром инновационных светодиодных ламп, LEDVANCE продолжает предлагать обычные галогенные, энергосберегающие, люминесцентные и газоразрядные лампы. Беспроигрышный вариант для вас и всех ваших клиентов.

ГИБКАЯ СИСТЕМА СВЕТОДИОДНОЙ ЛЕНТЫ

В дополнение к широкому выбору гибких светодиодных лент и драйверов, система светодиодной ленты LEDVANCE включает в себя большое количество подходящих профилей, рассеивателей, торцевых заглушек и кронштейнов. Вместе с обширным спектром световых потоков и дневных цветов, система позволяет создать индивидуальное световое решение внутреннего или наружного фоновое, контурного или общего освещения. Легко планировать, сочетать и устанавливать - это наш главный принцип.

SMART ДЛЯ ЧАСТНОГО ПОЛЬЗОВАНИЯ

Новое портфолио SMART от LEDVANCE предлагает целостную комбинацию инноваций, качества, надежности и удобства пользования. LEDVANCE предлагает оптимальные решения для широкого спектра задач умного освещения.

БОЛЬШЕ ИНФОРМАЦИИ И ПОЛЕЗНЫХ ИНСТРУМЕНТОВ

Перейдите на сайт russia.ledvance.com для получения более подробной информации по обширному портфолию продукции от LEDVANCE, умным приложениям и инструментам, которые помогут вам в повседневной работе.

ВСЕГДА В НОГУ СО ВРЕМЕНЕМ НАШИ ОНЛАЙН-РЕСУРСЫ ДЛЯ ВАС

Ищете информацию о наших продуктах и услугах? С LEDVANCE вы всегда на связи с поставщиками, сотрудниками отдела сбыта и центром обслуживания клиентов. Любую интересующую информацию вы всегда сможете найти на нашем сайте: www.russia.ledvance.com



▶ АССОРТИМЕНТ

Используйте На сайте есть специальные удобные фильтры в разделе «Продукты», чтобы быстро найти оборудование под ваш запрос: тип цоколя, мощность, цветовая температура, IP и многие другие.

▶ ПРОЕКТЫ

В разделе «Проекты освещения» вы сможете вдохновиться реализованными проектами по всему миру!

▶ ЦЕНТР ЗАГРУЗОК

Все каталоги и печатные материалы доступны в разделе «Загрузки» на нашем сайте, а также в группе Вконтакте.



▶ ИНСТРУМЕНТЫ

Конфигуратор светодиодной ленты, подбор светильника, таблица замена ламп, совместимость с драйверами и многие другие полезные инструменты вы сможете найти в нашем разделе «Услуги»



▶ ОБУЧЕНИЕ

Тренинги по продукции также доступны для зарегистрированных пользователей. Сканируйте QR-код и погружайтесь в мир светотехники.



ОНЛАЙН-ТРЕНИНГИ

Отличная возможность изучить различные сетотехнические решения для разнообразных сфер применения. Практические советы по установке, советы по планированию света и многое другое доступно на нашей платформе в разделе «Услуги – Онлайн-Тренинги»



КАЛЬКУЛЯТОР ОСВЕЩЕННОСТИ

Простой и быстрый подбор нужного светильника для вашего проекта уже на нашем сайте! Помните, что калькулятор не заменяет профессиональную программу по расчету освещенности. Если вам нужен полный проект – обратитесь к вашему ответственному менеджеру LEDVANCE.

▶ СЛЕДИТЕ ЗА ПОСЛЕДНИМИ НОВОСТЯМИ В СОЦ. СЕТЯХ:



LEDVANCERUS



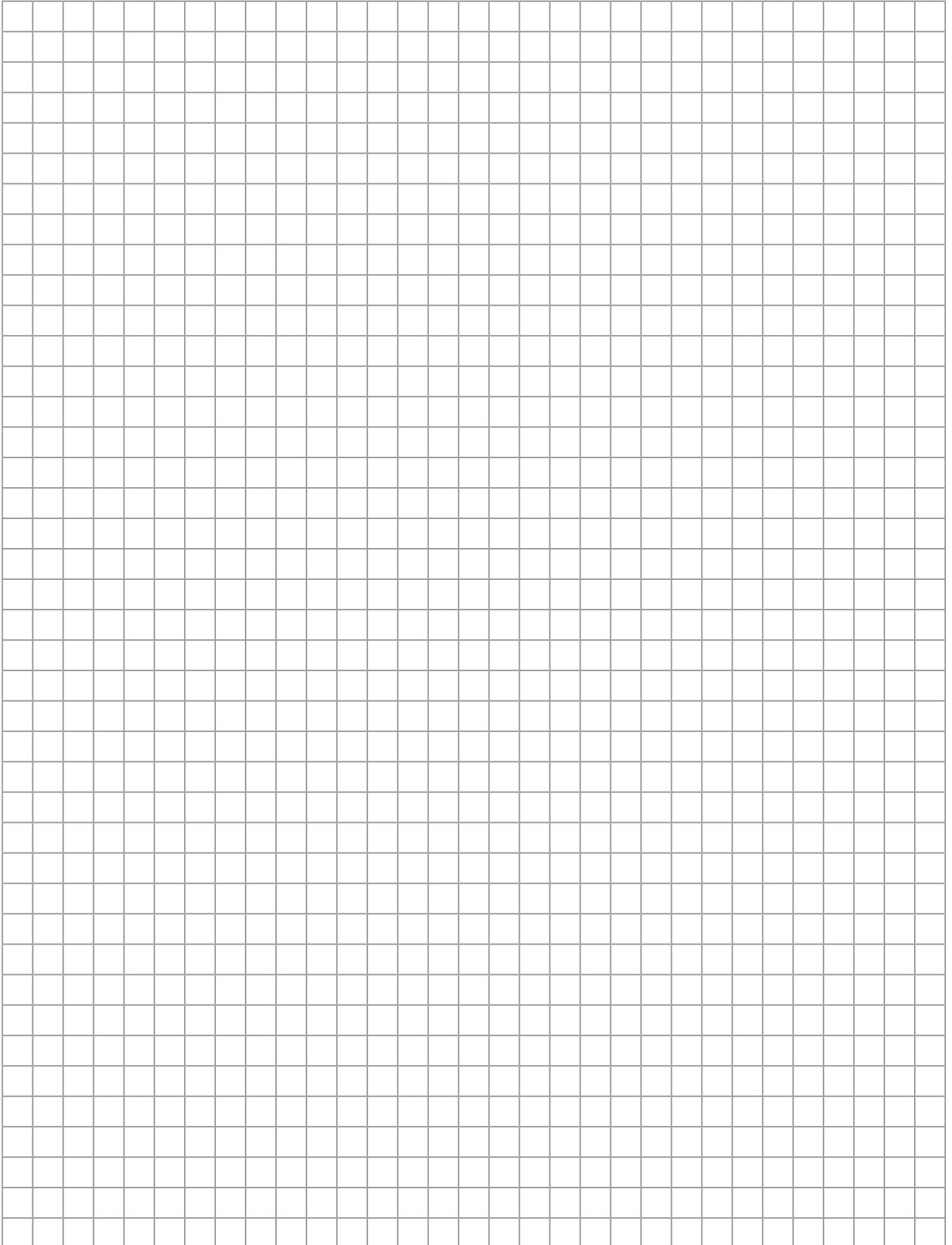
LEDVANCERUS



LEDVANCE_RUS







О КОМПАНИИ

Компания LEDVANCE является одним из ведущих мировых поставщиков осветительных приборов как для профессионального применения, так и для конечных потребителей.

Будучи правопреемником компании OSRAM в области источников света, LEDVANCE умело сочетает в своем ассортименте классическое традиционное освещение с современными, передовыми, энергоэффективными технологиями — светодиодными лампами и светильниками, а также решениями Smart Home.



LEDVANCE

АО «ЛЕДВАНС»
Москва, ул. Большая
Тульская, 11
+7 495 935 70 70



Каталоги по другой продукции компании LEDVANCE вы сможете найти на сайте в разделе „Загрузки“ или перейдя на страницу, отсканировав QR код.

Подписывайтесь на нас в социальных сетях и следите за самой актуальной информацией



[LEDVANCERUS](#)



[LEDVANCERUS](#)



[LEDVANCE_RUS](#)



*запрещенная на территории России социальная сеть

RUSSIA.LEDVANCE.COM