



## Магнитные системы новый формат освещения

MAG-45 | MAG-25 | MAG-ORIENT | MAG-FLEX

**PULSAL.RU**

**+7 (812) 603-40-33**





# МАГНИТНЫЕ СИСТЕМЫ

MAG-45 | MAG-25 | MAG-ORIENT | MAG-FLEX

---

Позволяют реализовать любые дизайнерские решения за счет удобства конструкции.

Низковольтные магнитные системы (24, 48 В) безопасны в использовании.

Быстрая и легкая смена световых акцентов.





# ОБЛАСТЬ ПРИМЕНЕНИЯ МАГНИТНЫЕ СИСТЕМЫ ARLIGHT

---



МУЗЕИ



ЖИЛЫЕ  
ПОМЕЩЕНИЯ



ОФИСЫ



МАГАЗИНЫ



РЕСТОРАНЫ,  
ОТЕЛИ



# ПРЕИМУЩЕСТВА МАГНИТНЫЕ СИСТЕМЫ ARLIGHT

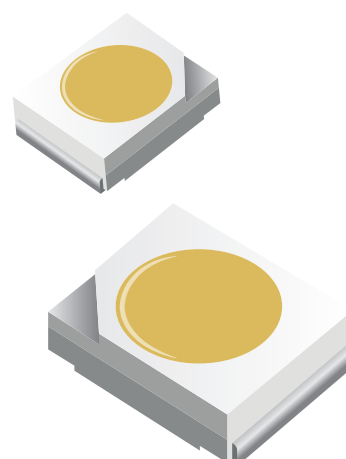
---

- | Сочетание высокого качества и доступной цены.
- | Всегда в наличии.
- | Гарантия 3 года.
- | Гибкие условия гарантийной политики.

1

## СВЕТОДИОДЫ ВЕДУЩИХ МИРОВЫХ ПРОИЗВОДИТЕЛЕЙ

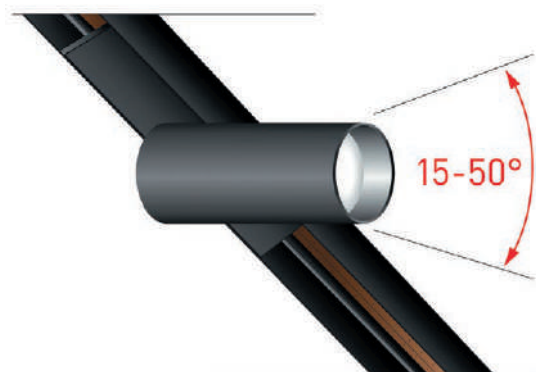
- ▶ Высокое значение световой эффективности.
- ▶ Минимальный разброс цветовых координат (в пределах 2 шагов МакАдама).
- ▶ Стабильность светового потока и цветовой температуры на протяжении всего срока службы светильников.



2

## СИСТЕМА КОНТРОЛЯ КАЧЕСТВА НА ПРОИЗВОДСТВЕ ПРОДУМАНА КАЖДАЯ ДЕТАЛЬ

- ▶ Минимум брака, высокое качество покраски (матовая, порошковая, трехслойная), качество сборки, качество упаковки.
- ▶ Эффективная оптика (угол 15–50°).
- ▶ Модели светильников с низким слепящим эффектом.



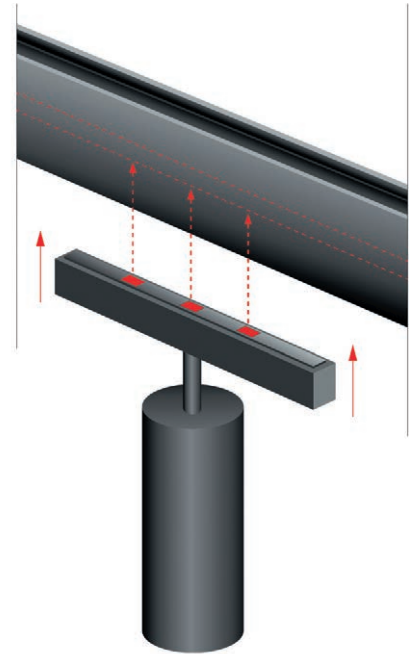


## ПРЕИМУЩЕСТВА МАГНИТНЫЕ СИСТЕМЫ ARLIGHT

3

### НАДЕЖНОСТЬ МАГНИТНОГО КРЕПЛЕНИЯ

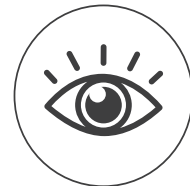
- ▶ Магниты в светильниках проходят специальное тестирование при высоких температурах.
- ▶ В трековых системах Arlight используются высокотемпературные неодимовые магниты, которые выдерживают длинный цикл нагрева/охлаждения.
- ▶ Гарантия надежности и безопасности магнитных креплений. Возможна дополнительная фиксация механическими креплениями.
- ▶ Светильники всегда останутся на местах.



4

### ВЫСОКОЕ КАЧЕСТВО СВЕТА

- ▶ Индекс цветопередачи более 90.
- ▶ Отсутствие пульсации светового потока (освещенности).
- ▶ Низкий показатель дискомфорта (UGR) в помещении.
- ▶ Однородность цветового тона.



Постоянно расширяющийся ассортимент светильников и аксессуаров позволяет с легкостью реализовать дизайнерские решения.

# ОСОБЕННОСТИ СЕРИЙ

MAG-45 | MAG-25 | MAG-ORIENT | MAG-FLEX



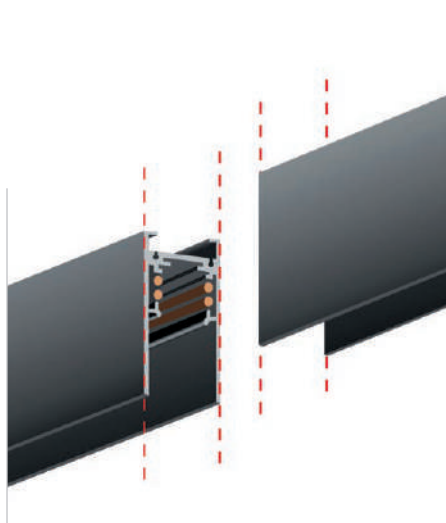
	MAG <sup>45</sup>	MAG <sup>25</sup>	MAG <sup>ORIENT</sup>	MAG <sup>FLEX</sup>
Ширина (мм)	45	25	26	32
Напряжение (В)	24	24	48	48
Корпус	Черный и белый	Черный	Черный и белый	Черный
Крепление	Магниты	Магниты	Двойная система крепления светильников: защелки+магниты. Максимальная безопасность и надежность	Двойная система крепления светильников: защелки+магниты. Максимальная безопасность и надежность
Конструкция трека	Токоведущая плата в основании трека, медная плата видна	Токоведущая плата в основании трека, медная плата видна	Современная конструкция трека с токоведущими проводниками внутри трека на стенках	Конструкция трека с боковыми токоведущими дорожками (то же указать для MAG Orient)
Коннекторы для электрического соединения треков	Есть	Скоро в ассортименте	Есть	Есть
СУО	Требуют доп. блок питания (управление только всеми светильниками на одном шинопроводе)	Требуют доп. блок питания (управление только всеми светильниками на одном шинопроводе)	Управление по DALI (возможность управления каждым светильником отдельно)	Нет
Выбор длины трека	Возможность выбора длины трека и резка в любом месте			
Установка светильников	Простая установка светильников за счет особой конструкции трека и большого количества магнитов			
Монтаж треков	Быстрый и удобный монтаж в кратчайшие сроки, см. инструкцию			





## ЛЮБЫЕ ВИДЫ МОНТАЖА

	MAG <sub>45</sub>	MAG <sub>25</sub>	MAG <sub>ORIENT</sub>	MAG <sub>FLEX</sub>
Встраиваемый	•	•	•	
Накладной	•	•	•	•
Подвесной	•	•	•	•
В натяжной потолок	•	•	•	



Возможность выбора длины трека и резка в любом месте.

# МАГНИТНАЯ СИСТЕМА

## MAG-45 | MAG-25 | MAG-ORIENT | MAG-FLEX



CRI>90



3 года

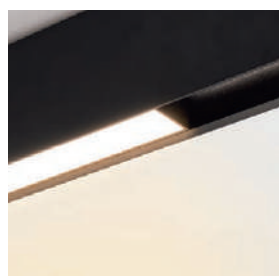


IP20



3000 K

4000 K



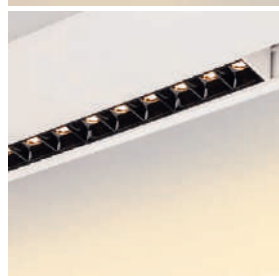
### MAG FLAT

Мощность (Вт)	6-30	6-30	8-24	8
Размер (Д×Ш×В, мм)	204-1004×20×25	204-1004×35×43	235-690×22×42	235×22×42
Напряжение (В)	24	24	48 (DALI)	48
Угол излучения	100°	100°	80°	80°
Световой поток (лм)	400-1600	662-2545	440-1400	450
Тип системы	MAG-25	MAG-45	MAG-ORIENT	MAG-FLEX



### MAG FLAT-FOLD

Мощность (Вт)	6-30	6-30	6-12
Размер (Д×Ш×В, мм)	204-1004×20×46	204-1004×35×92	195-231×23×107
Напряжение (В)	24	24	48 (DALI)
Угол излучения	100°	100°	80°
Световой поток (лм)	370-1700	650-3250	375-760
Тип системы	MAG-25	MAG-45	MAG-ORIENT



### MAG LASER

Мощность (Вт)	3-18	8-16	8
Размер (Д×Ш×В, мм)	84-481×35×43	235-462×22×42	235×22×42
Напряжение (В)	24	48 (DALI)	48
Угол излучения	15°	24°	24°
Световой поток (лм)	226-1189	460-650	460
Тип системы	MAG-45	MAG-ORIENT	MAG-FLEX



### MAG LASER-FOLD

Мощность (Вт)	3-18	6-12
Размер (Д×Ш×В, мм)	84-481×35×93	195-231×23×107
Напряжение (В)	24	48 (DALI)
Угол излучения	15°	30°
Световой поток (лм)	226-1189	250-520
Тип системы	MAG-45	MAG-ORIENT



### MAG DOTS

Мощность (Вт)	6	12	18
Размер (Д×Ш×В, мм)	204×20×25	404×20×25	604×20×25
Напряжение (В)	24		
Угол излучения	30°		
Световой поток (лм)	400	780	1050
Тип системы	MAG-25		



### MAG DOTS-FOLD

Мощность (Вт)	6	12	18
Размер (Д×Ш×В, мм)	204×20×46	404×20×46	604×20×46
Напряжение (В)	24		
Угол излучения	30°		
Световой поток (лм)	350	670	1150
Тип системы	MAG-25		

# МАГНИТНАЯ СИСТЕМА

## MAG-45 | MAG-25 | MAG-ORIENT | MAG-FLEX



CRI>90



3 года



IP20



3000 K

4000 K



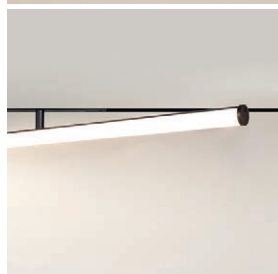
### MAG DARK

Мощность (Вт)	6	12
Размер (Д×Ш×В, мм)	184×35×43	364×35×43
Напряжение (В)	24	
Угол излучения	20°	
Световой поток (лм)	246	460
Тип системы	MAG-45	



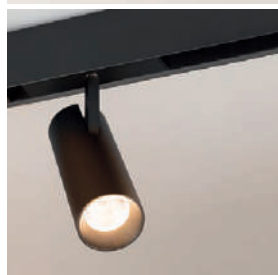
### MAG KRATER

Мощность (Вт)	12
Размер (Д, мм)	195
Напряжение (В)	48
Угол излучения	25°
Световой поток (лм)	730
Тип системы	MAG-ORIENT



### MAG TUBE-TURN

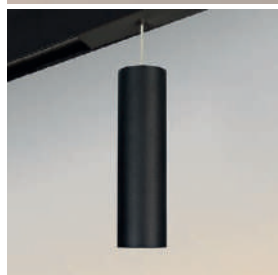
Мощность (Вт)	20	30
Размер (Д×Ш×В, мм)	600	900
Напряжение (В)	48	
Угол излучения	180°	
Световой поток (лм)	2000	2600
Тип системы	MAG-ORIENT	



### MAG SPOT



Мощность (Вт)	5-12	3-25	6-20	6
Размер (Ø×Д, мм)	35×65-120	50×80-130 65-85×180	35×85   45×100 66×140	35-132
Напряжение (В)	24		48	48
Угол излучения	30°	20°	24°	24°
Световой поток (лм)	350-840	251-1700	555-1840	555
Тип системы	MAG-25	MAG-45	MAG-ORIENT	MAG-FLEX



### MAG SPOT-HANG



Мощность (Вт)	5	7	12
Размер (Ø×Д, мм)	30×300	50×180	45×250
Напряжение (В)	24		48 (DALI)
Угол излучения	45°	24°	24°
Световой поток (лм)	300	502	900
Тип системы	MAG-25	MAG-45	MAG-ORIENT



### MAG ORB

Мощность (Вт)	10
Размер (Ø, мм)	65
Напряжение (В)	48
Угол излучения	35°
Световой поток (лм)	800
Тип системы	MAG-ORIENT

\*Дополнительный цвет корпуса

# МАГНИТНАЯ СИСТЕМА MAG-ORIENT



CRI>90



3 года



IP20



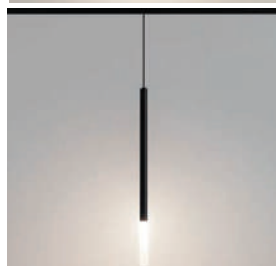
3000 K

4000 K



**MAG**  
SFERO-HANG

Мощность (Вт)	10
Размер (Ø, мм)	150
Напряжение (В)	48
Угол излучения	300°
Световой поток (лм)	900
Тип системы	<b>MAG-ORIENT</b>



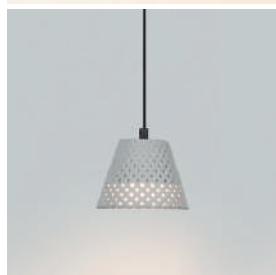
**MAG**  
STICK

Мощность (Вт)	6
Размер (Ø, мм)	20
Напряжение (В)	48
Угол излучения	180°
Световой поток (лм)	100
Тип системы	<b>MAG-ORIENT</b>



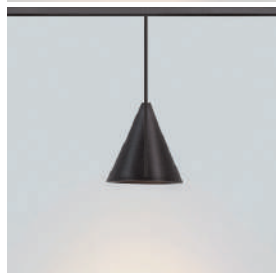
**MAG**  
BLUM

Мощность (Вт)	12
Размер (Д×Ш×В, мм)	89×80×49
Напряжение (В)	48
Угол излучения	40°
Световой поток (лм)	900
Тип системы	<b>MAG-ORIENT</b>



**MAG**  
OLLAS

Мощность (Вт)	5
Размер (Ø×Д, мм)	135×100
Напряжение (В)	48
Угол излучения	80°
Световой поток (лм)	120
Тип системы	<b>MAG-ORIENT</b>



**MAG**  
CONE

Мощность (Вт)	7
Размер (Ø×Д, мм)	72×76
Напряжение (В)	48
Угол излучения	40°
Световой поток (лм)	300
Тип системы	<b>MAG-ORIENT</b>

# МАГНИТНАЯ СИСТЕМА MAG-FLEX

НОВИНКА



CRI>90



IP20



3 года

● + СИЛИКОН

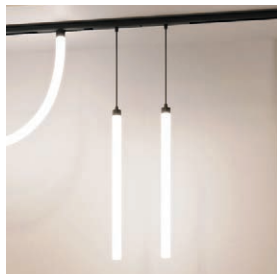
4000 K



**MAG**  
FLEX-TUBE



**MAG**  
FLEX-TUBE-ELASTIC



**MAG**  
FLEX-TUBE-HANG

Мощность (Вт)	14
Размер (Ø×Д, мм)	30×1000
Напряжение (В)	48
Угол излучения	360°
Световой поток (лм)	940
Тип системы	MAG-FLEX

Мощность (Вт)	14–70
Размер (Ø×Д, мм)	30×1000   2500   5000
Напряжение (В)	48
Угол излучения	360°
Световой поток (лм)	940   2300   4700
Тип системы	MAG-FLEX

Мощность (Вт)	7
Размер (Ø×Д, мм)	30×1000
Напряжение (В)	48
Угол излучения	360°
Световой поток (лм)	450
Тип системы	MAG-FLEX



# MAG 25 | ТРЕКИ И АКСЕССУАРЫ

## MAG-2540



Длина, L (мм)
1000
Размер шинпровода, W×H (мм)
30×40

▶ Трек круглый

## MAG-2538-FDW



Длина, L (мм)
1000   2000   3000
Размер шинпровода, W×H (мм)
55×38

▶ Трек встраиваемый под гипсокартон

## MAG-2538



Длина, L (мм)
1000   2000   3000
Размер шинпровода, W×H (мм)
24×38

▶ Трек подвесной/накладной

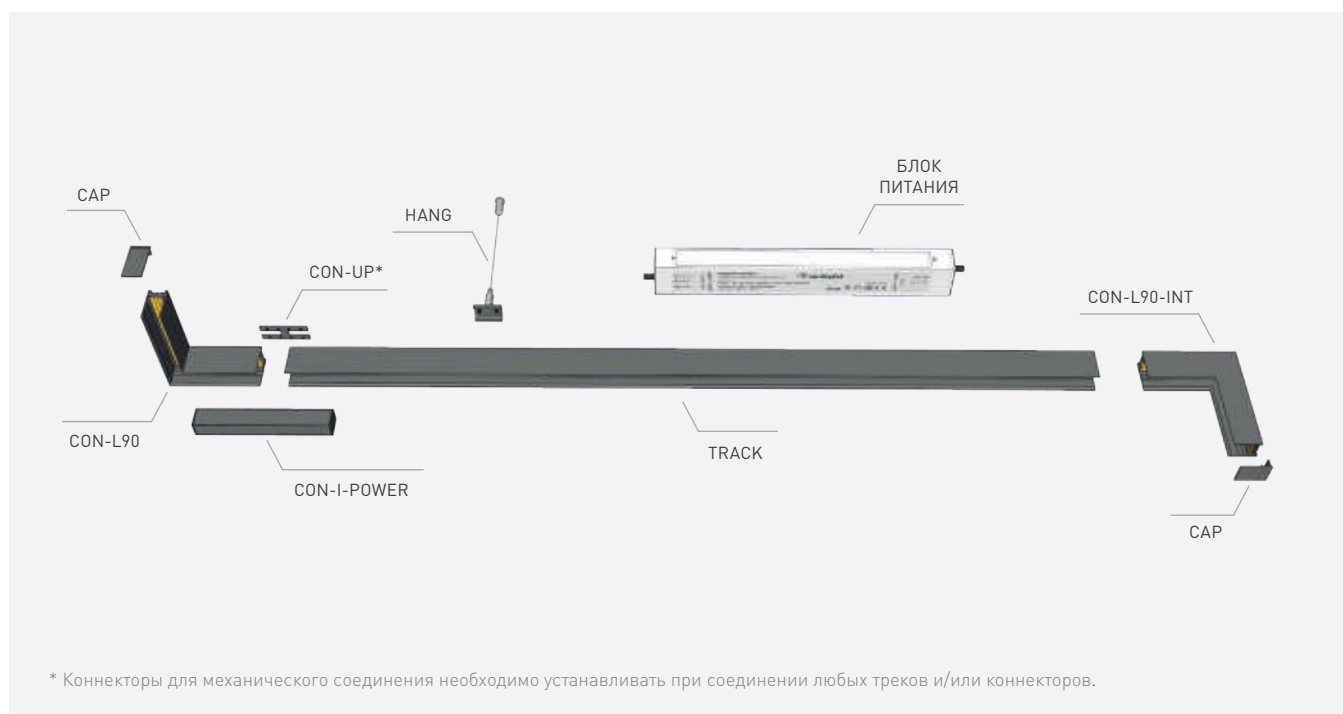
## MAG-2538-F



Длина, L (мм)
500   1000   2000   3000
Размер шинпровода, W×H (мм)
24×38

▶ Трек встраиваемый

## ВИЗУАЛИЗАЦИЯ СБОРКИ МАГНИТНОЙ СИСТЕМЫ MAG-25



\* Коннекторы для механического соединения необходимо устанавливать при соединении любых треков и/или коннекторов.



# MAG 25 | АКСЕССУАРЫ

		MAG-2540	MAG-2538-FDW	MAG-2538	MAG-2538-F
<b>КОННЕКТОРЫ ДЛЯ МЕХАНИЧЕСКОГО СОЕДИНЕНИЯ</b>					
CON-25-UP	Коннектор прямой для механического крепления треков между собой		•	•	•
CON-45-UP			•		
CON-2540-UP-SIDE		•			
CAP-2538-F	Заглушки для треков		•		•
CAP-2538				•	
<b>КОННЕКТОРЫ ДЛЯ ЭЛЕКТРОПОДКЛЮЧЕНИЯ</b>					
CON-25-I-POWER	Коннектор прямой для электроподключения треков между собой	•	•	•	•
CON-2538-FDW-L90	Коннектор угловой для электроподключения двух треков под углом 90°		•		
CON-2538-L90				•	
CON-2538-F-L90					
CON-2538-L90-INT	Коннектор угловой для электроподключения двух треков под углом 90°. Переход «потолок-стена»			•	
CON-2538-F-L90-INT					
<b>ДОПОЛНИТЕЛЬНЫЕ АКСЕССУАРЫ</b>					
ARL-2x0.75-10M-CU	Кабель питания, 2x0.75 мм <sup>2</sup> , 10 м треков между собой	•	•	•	•
HANG-2540	Подвес, 3 м треков между собой	•			
HANG				•	

## АКСЕССУАРЫ ДЛЯ МОНТАЖА В НАТЯЖНОЙ ПОТОЛОК ДЛЯ MAG-TRACK-2538



Модель	STRETCH-25	STRETCH-CAP-25
Наименование	Профиль-держатель для монтажа магнитных треков в натяжной потолок	Заглушки для профиля-держателя для монтажа магнитных треков в натяжной потолок

# MAG 45 | ТРЕКИ И АКСЕССУАРЫ

## MAG-4560



Длина, L (мм)				
540	1040	1540	2040	3040
Размер шинопровода, W×H (мм)				
75×60				

▶ Трек встраиваемый

## MAG-4560-FDW



Длина, L (мм)	
2000	3000
Размер шинопровода, W×H (мм)	
75×60	

▶ Трек встраиваемый под гипсокартон

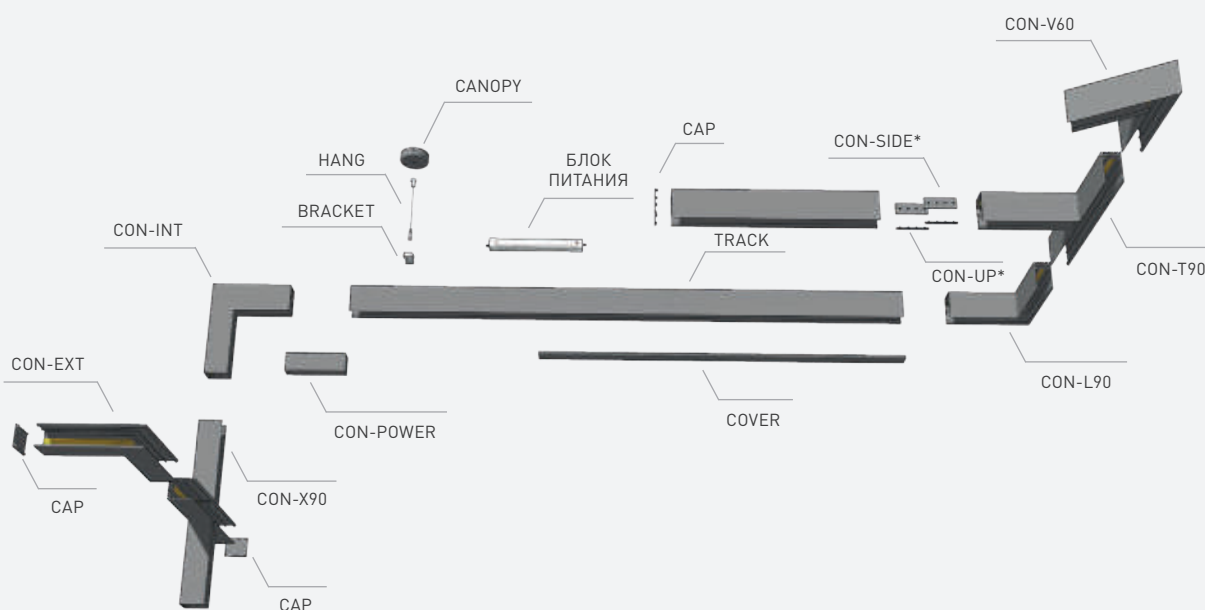
## MAG-4563



Длина, L (мм)				
500	1000	1500	2000	3000
Размер шинопровода, W×H (мм)				
45×63				

▶ Трек подвесной/накладной

## ВИЗУАЛИЗАЦИЯ СБОРКИ МАГНИТНОЙ СИСТЕМЫ MAG-45



\* Коннекторы для механического соединения необходимо устанавливать при соединении любых треков и/или коннекторов.





# MAG 45 | АКСЕССУАРЫ



MAG-4560

MAG-4563

MAG-4560-FDW

## КОННЕКТОРЫ ДЛЯ МЕХАНИЧЕСКОГО СОЕДИНЕНИЯ

CON-45-SIDE	Коннектор прямой для механического крепления треков между собой	•	•	•
CON-45-UP			•	•
CAP-4560	Заглушки для треков	•		•
CAP-4563			•	
COVER	Крышка для треков. Позволяет скрыть токоведущие части трека, видимые между светильниками	•	•	•

## КОННЕКТОРЫ ДЛЯ ЭЛЕКТРОПОДКЛЮЧЕНИЯ

CON-45-I-POWER	Коннектор прямой для электроподключения треков между собой	•	•	•
CON-4560-F-L90	Коннектор угловой для электроподключения двух треков под углом 90°	•		
CON-4563-L90			•	
CON-4560-FDW-L90				•
CON-4560-F-V60	Коннектор угловой для электроподключения двух треков под углом 60°	•		•
CON-4563-V60			•	
CON-4560-F-T90	Коннектор тройной для электроподключения трех треков в виде Т-образного соединения	•		
CON-4563-T90			•	
CON-4560-F-X90	Коннектор крестовой для электроподключения четырех треков в виде крестообразного соединения	•		
CON-4563-X90			•	
CON-4560-F-L90-INT	Коннектор угловой для электроподключения двух треков под углом 90°. Переход «потолок-стена (внутренний угол)»	•		
CON-4563-L90-INT			•	
CON-4560-F-L90-EXT	Коннектор угловой для электроподключения двух треков под углом 90°. Переход «внешний угол»	•		
CON-4563-L90-EXT			•	

## ДОПОЛНИТЕЛЬНЫЕ АКСЕССУАРЫ

ARL-3x0.75-CU	Кабель питания, 3x0.75 мм², 10 м	•	•	•
CANOPY	Потолочная чаша для крепления подвесов		•	
HANG	Подвес, 2 или 4 м		•	
BRACKET	Держатель для подвесного и накладного монтажа магнитных треков		•	

## АКСЕССУАРЫ ДЛЯ МОНТАЖА В НАТЯЖНОЙ ПОТОЛОК ДЛЯ MAG-TRACK-4563



Модель	<b>STRETCH-45</b>	<b>STRETCH-CAP-45</b>
Наименование	Профиль-держатель для монтажа магнитных треков в натяжной потолок	Заглушки для профиля-держателя для монтажа магнитных треков в натяжной потолок

# MAG ORIENT | ТРЕКИ И АКСЕССУАРЫ

## MAG-ORIENT-2652-FDW



Длина, L (мм)
1000   2000   3000
Размер шинпровода, W×H (мм)
26.2×52.2

▶ Трек встраиваемый под гипсокартон

## MAG-ORIENT-2652



Длина, L (мм)
1000   2000   3000
Размер шинпровода, W×H (мм)
26.2×52.2

▶ Трек подвесной/накладной

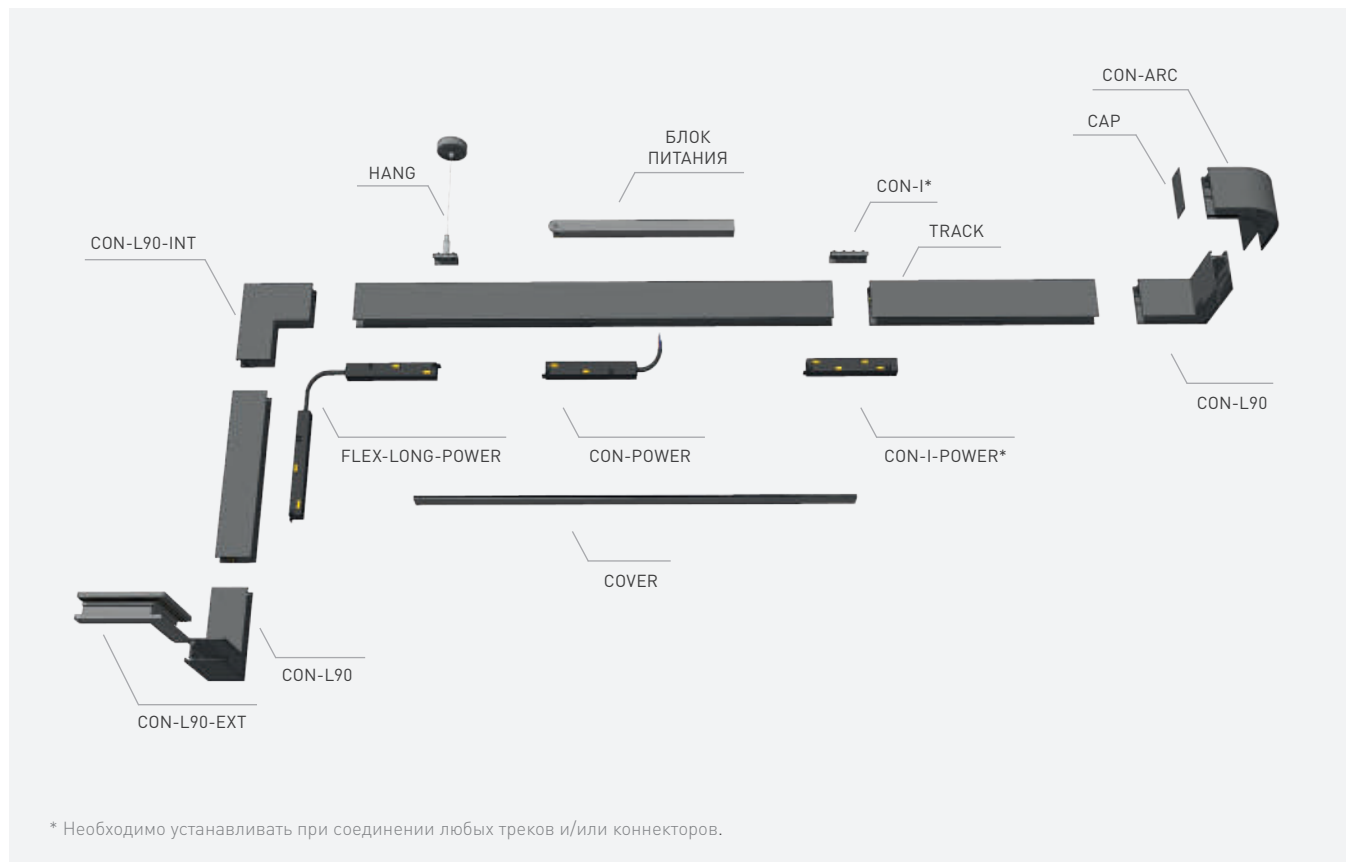
## MAG-ORIENT-2620



Длина, L (мм)
1000   2000   3000
Размер шинпровода, W×H (мм)
26.2×21.1

▶ Трек подвесной/накладной

## ВИЗУАЛИЗАЦИЯ СБОРКИ МАГНИТНОЙ СИСТЕМЫ MAG-ORIENT





# MAG ORIENT | АКСЕССУАРЫ



MAG-2652-FDW

MAG-2652

MAG-2620

КОННЕКТОРЫ ДЛЯ МЕХАНИЧЕСКОГО СОЕДИНЕНИЯ				
CON-I	Коннектор прямой для механического крепления треков между собой	•	•	
CON-I-MINI				•
CON-2652-FDW-L90	Коннектор угловой для соединения двух треков под углом 90°	•		•
CON-2652-L90			•	
CON-2652-ARC			•	
CON-2620-L90	Коннектор угловой для соединения двух треков под углом 90°. Переход «потолок-стена (внутренний угол)»			
CON-2652-FDW-L90-INT		•		
CON-2652-L90-INT			•	
CON-2620-L90-INT				•
CON-2620-L90-EXT	Коннектор угловой для соединения двух треков под углом 90°. Переход «внешний угол»			•
CAP-2652	Заглушки для треков глухие	•	•	
CAP-2620				•
CAP-POWER-2652	Заглушки для треков с отверстием для ввода питания	•	•	
CAP-POWER-2620				•
COVER-26	Крышка для треков. Позволяет скрыть токоведущие части трека, видимые между светильниками	•	•	•
КОННЕКТОРЫ ДЛЯ ЭЛЕКТРОПОДКЛЮЧЕНИЯ				
CON-POWER	Коннектор питания	•	•	•
CON-I-POWER	Коннектор прямой для электроподключения треков между собой	•	•	•
CON-FLEX-LONG-POWER	Коннектор гибкий для электроподключения треков между собой под произвольным углом	•	•	•
CON-FLEX-POWER		•	•	•
CON-L90-POWER	Коннектор угловой для электроподключения треков между собой под углом 90°			•
ДОПОЛНИТЕЛЬНЫЕ АКСЕССУАРЫ				
HANG	Подвес, 2 м		•	
HANG-2630				•

## АКСЕССУАРЫ ДЛЯ МОНТАЖА В НАТЯЖНОЙ ПОТОЛОК ДЛЯ MAG-ORIENT-TRACK-2652



Модель	STRETCH	STRETCH-CAP
Наименование	Профиль-держатель для монтажа магнитных треков в натяжной потолок	Заглушки для профиля-держателя для монтажа магнитных треков в натяжной потолок

# MAG FLEX | ТРЕКИ И АКСЕССУАРЫ

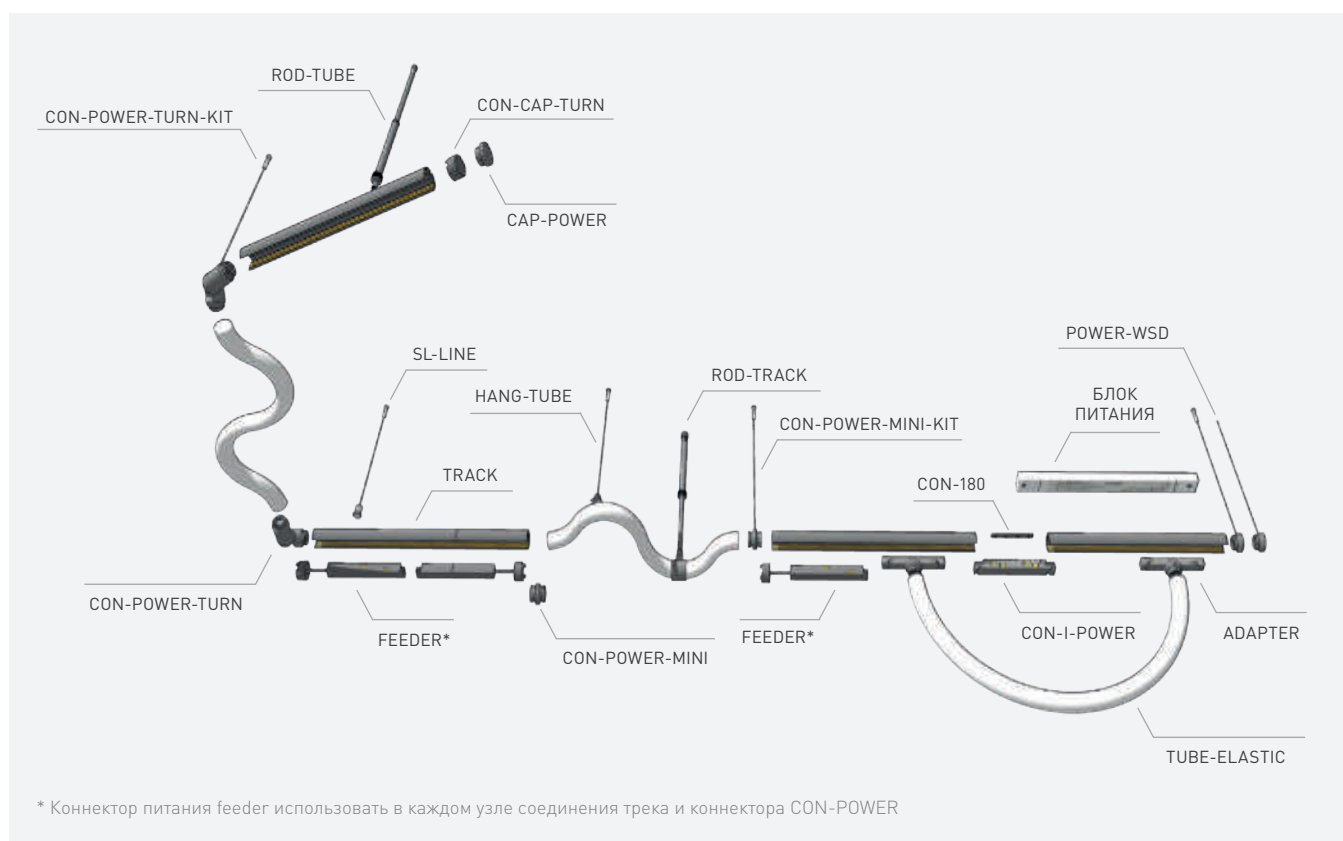
## MAG-FLEX-TRACK-3226



Длина, L (мм)		
1000	2000	3000
Размер шинпровода, WxH (мм)		
32x26.3		

▶ Трек подвесной/накладной

## ВИЗУАЛИЗАЦИЯ СБОРКИ МАГНИТНОЙ СИСТЕМЫ MAG-FLEX





# MAG FLEX | АКСЕССУАРЫ

MAG-FLEX-TRACK-3226

КОННЕКТОРЫ ДЛЯ МЕХАНИЧЕСКОГО СОЕДИНЕНИЯ		
CON-180	Коннектор прямой для механического крепления треков между собой	•
CAP-POWER	Заглушка для магнитного трека или гибкого светильника	•
CON-CAP-TURN	Промежуточный коннектор для установки заглушки на трек	•
КОННЕКТОРЫ ДЛЯ ЭЛЕКТРОПОДКЛЮЧЕНИЯ		
FEEDER	Коннектор питания	•
CAP-POWER-WSD	Заглушка для электроподключения трека через подвес с проводом питания	•
CAP-POWER-KIT	Заглушка для электроподключения трека через подвес с проводом питания с цанговым зажимом	•
CON-I-POWER	Коннектор прямой для электроподключения треков между собой	•
CON-POWER-MINI	Коннектор для соединения трека и гибкого светильника в одну линию с электроподключением	•
CON-POWER-MINI-KIT	Коннектор для соединения трека и гибкого светильника в одну линию с электроподключением через подвес с проводом питания	•
CON-POWER-TURN	Коннектор для соединения трека и гибкого светильника в одну линию под произвольным углом с электроподключением	•
CON-POWER-TURN	Коннектор для соединения трека и гибкого светильника в одну линию под произвольным углом с электроподключением через подвес с проводом питания	•
ADAPTER	Адаптер для электроподключения гибкого светильника на трек	•
ДОПОЛНИТЕЛЬНЫЕ АКСЕССУАРЫ		
SL-LINE	Подвес для трека	•
HANG-TUBE	Подвес для гибкого светильника, длина 2 м, 2 шт	•
ROD-TUBE	Подвес телескопический для трека, длина 2 м	•
ROD-TRACK	Подвес телескопический для гибкого светильника, длина 2 м	•
BRACKET	Держатель для фиксации гибкого светильника к стене или на подвес	•



# БЛОКИ ПИТАНИЯ

Для подключения магнитной системы к сети ~220 В необходимо использовать блоки питания. Корректный подбор блока питания очень важен, от него зависит общая продолжительность работы системы и ваша безопасность.

## Подбор необходимо проводить по следующим параметрам:

- ▶ Напряжение питания светильников (В).
- ▶ Суммарная мощность светильников на треках, подключаемых к одному блоку питания (Вт).

Для расчета мощности блока питания необходимо суммировать мощности всех светильников и умножить полученную сумму на коэффициент запаса 1.25. Ориентируясь на рассчитанную мощность, выбрать подходящий блок питания (если у вас получилось 80 Вт и блока с такими показателями нет, то ориентируйтесь на ближайшее значение в сторону увеличения, т. е. 100 Вт).

## БЛОКИ ПИТАНИЯ

РЕКОМЕНДУЕМЫЕ ДЛЯ ЭЛЕКТРОПОДКЛЮЧЕНИЯ МАГНИТНЫХ СИСТЕМ:

### СИСТЕМА MAG-25, MAG-45

Модель	Мощность (Вт)	Напряжение питания (В)	Корпус	Особенность	Преимущества
ARV-SP-24030-LINEAR-PFC (24V, 1.25A, 30W)	30	24	Пластик	Ультратонкий корпус с шириной 30–40 мм и высотой 16–20 мм, что позволяет разместить БП большой мощности, занимая минимум пространства	Высокие показатели энергоэффективности, широкое покрытие мощностей линейки, расширенная гарантия, небольшой вес источников питания
ARV-SP-24060-LINEAR-PFC (24V, 2.5A, 60W)	60	24	Пластик		
ARV-SP-24100-LINEAR-PFC (24V, 4.17A, 100W)	100	24	Пластик		
ARV-SP-24150-LINEAR-PFC (24V, 6.25A, 150W)	150	24	Пластик		
ARV-SP-24250-LINEAR-PFC (24V, 10.42A, 250W)	250	24	Пластик		
ARPV-LG24045-SLIM-PFC-D (24V, 1.9A, 45W)	45	24	Металл	Все модели, за исключением 400 Вт, имеют ультратонкий корпус с сечением от 30×20 мм (Ш×В), что позволяет разместить БП большой мощности, занимая минимум пространства	Высокие показатели энергоэффективности, широкое покрытие мощностей линейки, расширенная гарантия, герметичный корпус
ARPV-LG24060-SLIM-PFC-D (24V, 2.5A, 60W)	60	24	Металл		
ARPV-LG24080-SLIM-PFC-D (24V, 3.3A, 80W)	80	24	Металл		
ARPV-LG24100-SLIM-PFC-D (24V, 4.2A, 100W)	100	24	Металл		
ARPV-LG24160-LINEAR-PFC (24V, 6.7A, 160W)	160	24	Металл		
ARPV-LG24240-LINEAR-PFC (24V, 10A, 240W)	240	24	Металл		
ARPV-LG24400-LINEAR-PFC (24V, 16.6A, 400W)	400	24	Металл		



# БЛОКИ ПИТАНИЯ

## СИСТЕМА MAG-ORIENT 48V

Модель	Мощность (Вт)	Напряжение питания (В)	Корпус	Особенность	Преимущества
ARV-SP-48100-MAG-ORIENT-PFC-BK (48V, 2.1A, 100W)	100	48	Пластик	Компактный корпус позволяет полностью скрыть питание в треке	Два дополнительных провода позволяют подключить питание шины DALI при необходимости
ARV-SP-48100-MAG-ORIENT-PFC-WH (48V, 2.1A, 100W)	100	48	Пластик		
ARV-SP-48250-MAG-ORIENT-PFC-BK (48V, 5.21A, 250W)	250	48	Пластик	-	
ARV-SP-48250-MAG-ORIENT-PFC-WH (48V, 5.21A, 250W)	250	48	Пластик	-	

## СИСТЕМА MAG-FLEX 48V

Модель	Мощность (Вт)	Напряжение питания (В)	Корпус	Особенность	Преимущества
ARPV-LG48060-LINEAR-PFC (48V, 1.25A, 60W)	60	48	Металл	Все модели, за исключением 400 Вт, имеют ультратонкий корпус с сечением 30×21 мм (Ш×В), что позволяет разместить БП большой мощности, занимая минимум пространства	Высокие показатели энергоэффективности, широкое покрытие мощностей линейки, расширенная гарантия, герметичный корпус
ARPV-LG48100-LINEAR-PFC (48V, 2.08A, 100W)	100	48	Металл		
ARPV-LG48160-LINEAR-PFC (48V, 3.34A, 160W)	160	48	Металл		
ARPV-LG48240-LINEAR-PFC (48V, 5A, 240W)	240	48	Металл		
ARPV-LG48400-LINEAR-PFC (48V, 8.33A, 400W)	400	48	Пластик	Ультратонкий корпус с сечением 30×18 мм (Ш×В), кроме 250 Вт (40×22 мм), что позволяет разместить БП большой мощности, занимая минимум пространства	Высокие показатели энергоэффективности, широкое покрытие мощностей линейки, расширенная гарантия, небольшой вес источников питания
ARV-SP-48100-LINEAR-PFC (48V, 2.1A, 100W)	100	48	Пластик		
ARV-SP-48150-LINEAR-PFC (48V, 3.125A, 150W)	150	48	Пластик		
ARV-SP-48250-LINEAR-PFC (48V, 5.21A, 250W)	250	48	Пластик		





ИДЕАЛЬНЫЙ СВЕТ



[arlight.ru](http://arlight.ru)



[@arlight\\_rus](https://www.instagram.com/arlight_rus)